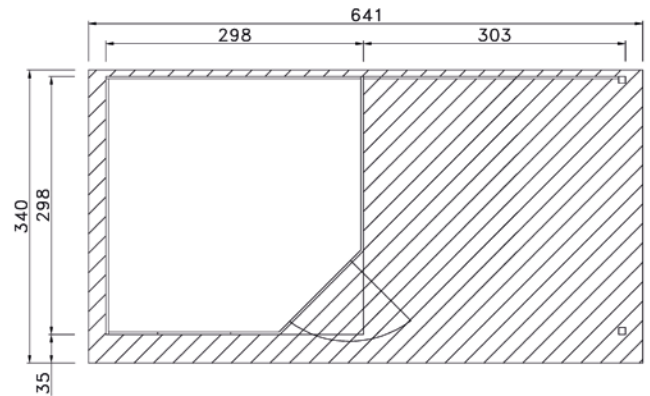
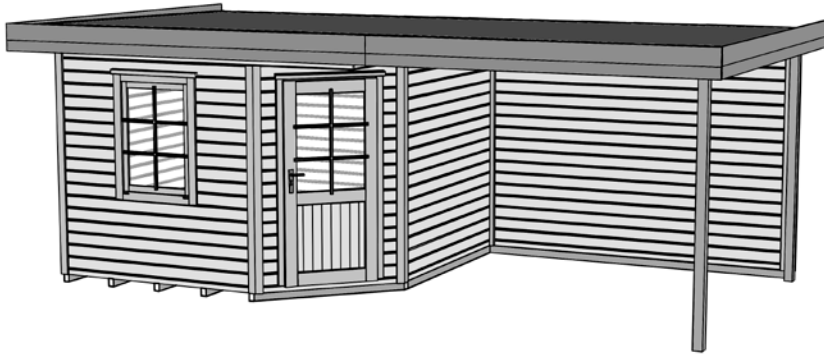




Massivholz - Gartenhaus

Art.-Nr.: 213.3030.46200, anthrazit



Angaben in cm

Sockelmaß [cm]	Maß inkl. Dachüberstand [cm]	Dachfläche [m ²]	FW-Höhe/RW-Höhe ab Fundament [cm]	Gesamthöhe ab Fundament [cm]	Grundfläche [m ²]	Rauminhalt [m ³]	Gewicht [kg]
601 x 298	641 x 340	21,80	232 / 226	237	17,90	40,90	1006

Allgemeines

- ⇒ Sämtliche Holzteile aus nordischem Fichtenholz
- ⇒ innen naturbelassen
- ⇒ außen Wetterschutzlasur anthrazit
- ⇒ Deckleisten und Dachblende weiß
- ⇒ Massivholzhaus mit Anbau



Fußboden

- ⇒ Unterkonstruktion aus kesseldruckimprägnierten Bodenbalken
- ⇒ 19 mm starke Bodendielen mit Nut und Feder

Wandaufbau

- ⇒ 28 mm starke Blockbohlen mit Nut und Feder
- ⇒ Variantenreiche Gestaltung durch nachträglichen Einbau von Fenstern und Türen möglich (Zusatzfenster und Türen als Zubehör erhältlich)

Tür

- ⇒ 1-flügl. Tür mit Zylinderschloss incl. 3 Schlüsseln
- ⇒ Lichte Öffnung (Durchgangsmaß): 81 x 173 cm

Fenster

- ⇒ 1 einflügliges Fenster, 84 x 113cm mit Dreh-Kipp-Beschlag

Dach

- ⇒ 19mm starke Dachbretter auf stabilen Dachpfetten
- ⇒ Dacheindeckung aus Bitumendachbelag

Verpackung

- ⇒ 2 Pakete incl. Dachbelag, Montagematerial und übersichtlicher Montageanleitung
- ⇒ Verpackungsmaße Paket 1: L/B/H: 370/120/63 cm; Paket 2: L/B/H: 360/120/32 cm

