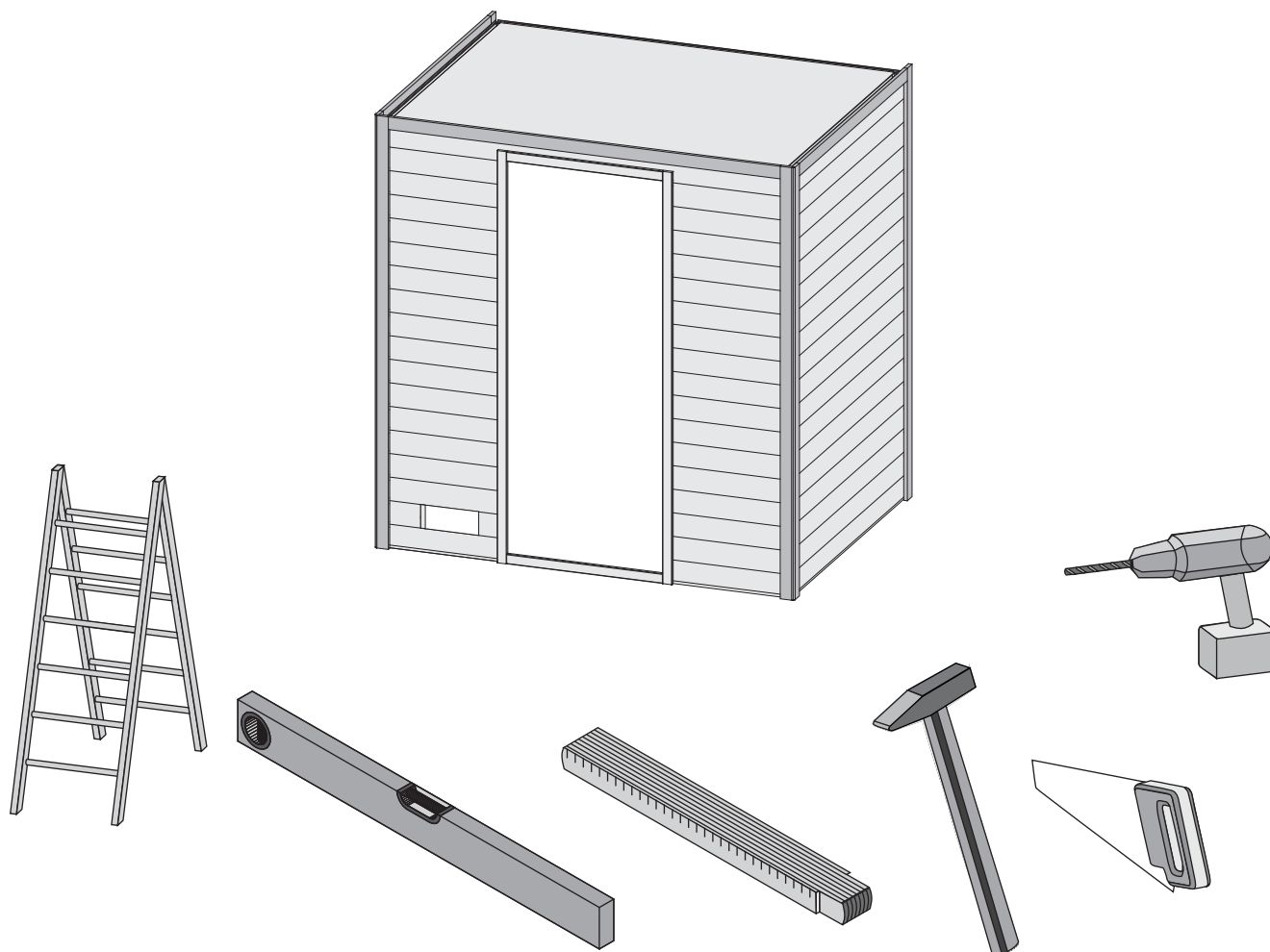


80460



 **Aufbauanleitung**

 **Building Instructions**

 **notice de montage**

 **montagehandleiding**

 **Montagevejledning**

 **Instrucciones de construcción**

 **Istruzioni per il montaggio**

 **Montážní návod**



+49 421 38693 33



Vergleichen Sie zuerst die Material-liste mit Ihrem Paketinhalt! Bitte haben Sie Verständnis, dass Beanstandungen nur im nicht aufgebauten Zustand bearbeitet werden können!



Vergelijk eerst de lijst van materialen met de inhoud van uw pakket! Reclamaties kunnen alleen in behandeling worden genomen zolang de onderdelen nog niet zijn gemonteerd!



Confrontate questa distinta materiali prima con il contenuto del pacchetto! Vi preghiamo di comprendere che eventuali reclami possono essere accolti solo prima del montaggio!



First compare the list of materials with your package contents! Please understand that complaints can be processed in the non-built status only!



Start med at kontrollere materialelisten med indholdet af den leverede pakke! Vi gør venligst opmærksom på at reklamationer kun kan behandles for materialer som ikke er blevet bearbejdet!



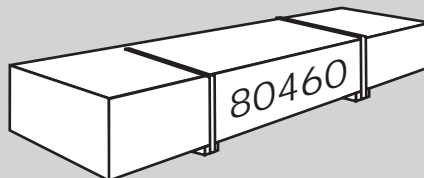
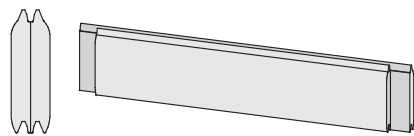
Nejprve přezkontrolujte obsah balení podle materiálového listu! Mějte pochopení pro to, že případnou reklamaci se můžeme zabývat pouze tehdy, když díly nebudou smontované! Za pomoci tohoto seznamu můžete jednotlivé díly přiřadit k montážnímu návodu.



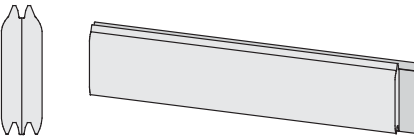
Commencez par comparer la liste du matériel avec le contenu de votre paquet! Sachez que nous traitons uniquement les réclamations concernant le matériel à l'état non monté!



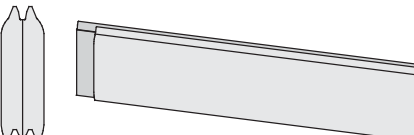
En primer lugar, compare la lista de material con el contenido del paquete. Rogamos entienda que las reclamaciones sólo pueden ser tramitadas antes de montar el objeto!

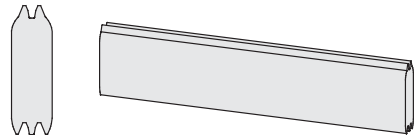
| | | |
|---------|-------------------|----------|
| 36 x A1 | 1380 x 121 x 38mm | ID 26573 |
| 18 x A2 | 1881 x 121 x 38mm | ID 21429 |



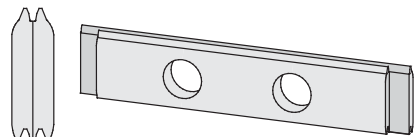
| | | |
|---------|------------------|----------|
| 1 x A3 | 135 x 121 x 38mm | ID 80223 |
| 16 x A4 | 545 x 121 x 38mm | ID 21876 |



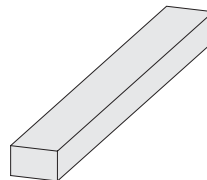
| | | |
|---------|------------------|----------|
| 17 x A5 | 545 x 121 x 38mm | ID 21868 |
|---------|------------------|----------|



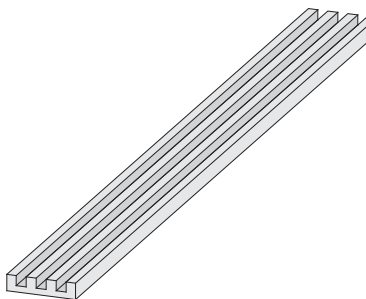
| | | |
|--------|------------------|----------|
| 1 x A6 | 135 x 121 x 38mm | ID 80224 |
|--------|------------------|----------|



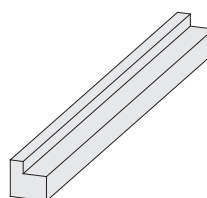
| | | |
|--------|-------------------|----------|
| 1 x A7 | 1881 x 121 x 38mm | ID 21864 |
|--------|-------------------|----------|



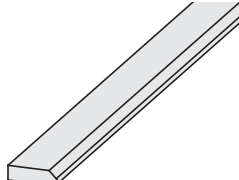
| | | |
|---------|------------------|----------|
| 1 x B1 | 1920 x 20 x 3mm | ID 20799 |
| 2 x B2 | 1810 x 90 x 16mm | ID 71513 |
| 5 x B3 | 2000 x 58 x 17mm | ID 48541 |
| 2 x B4 | 250 x 45 x 18mm | ID 26716 |
| 2 x B5 | 550 x 45 x 18mm | ID 26717 |
| 2 x B6 | 800 x 45 x 18mm | ID 24796 |
| 2 x B7 | 1308 x 45 x 18mm | ID 26580 |
| 2 x B8 | 1809 x 45 x 18mm | ID 21831 |
| 2 x B9 | 2100 x 45 x 18mm | ID 19547 |
| 1 x B10 | 300 x 95 x 18mm | ID 19130 |
| 4 x B11 | 480 x 95 x 18mm | ID 20930 |
| 4 x B12 | 565 x 95 x 18mm | ID 15498 |
| 2 x B13 | 800 x 58 x 28mm | ID 15493 |
| 4 x B14 | 1916 x 36 x 36mm | ID 21431 |



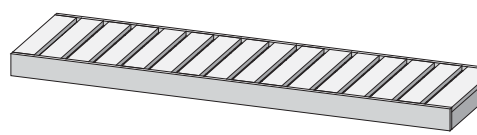
| | | |
|--------|-------------------|----------|
| 1 x E1 | 1820 x 140 x 26mm | ID 26480 |
|--------|-------------------|----------|



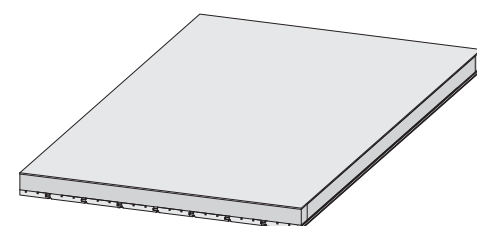
| | | |
|--------|-----------------|----------|
| 2 x E2 | 250 x 45 x 45mm | ID 3863 |
| 2 x E3 | 555 x 45 x 45mm | ID 40301 |




| | | |
|--------|------------------|----------|
| 4 x E4 | 2000 x 58 x 17mm | ID 48545 |
|--------|------------------|----------|



| | | |
|--------|-------------------|----------|
| 1 x L1 | 1810 x 250 x 90mm | ID 26576 |
| 1 x L2 | 1810 x 550 x 90mm | ID 43994 |



| | | |
|--------|-------------------|----------|
| 2 x M1 | 1338 x 918 x 55mm | ID 26575 |
|--------|-------------------|----------|



| | | |
|--------|--|--|
| 1 x D1 | | |
|--------|--|--|

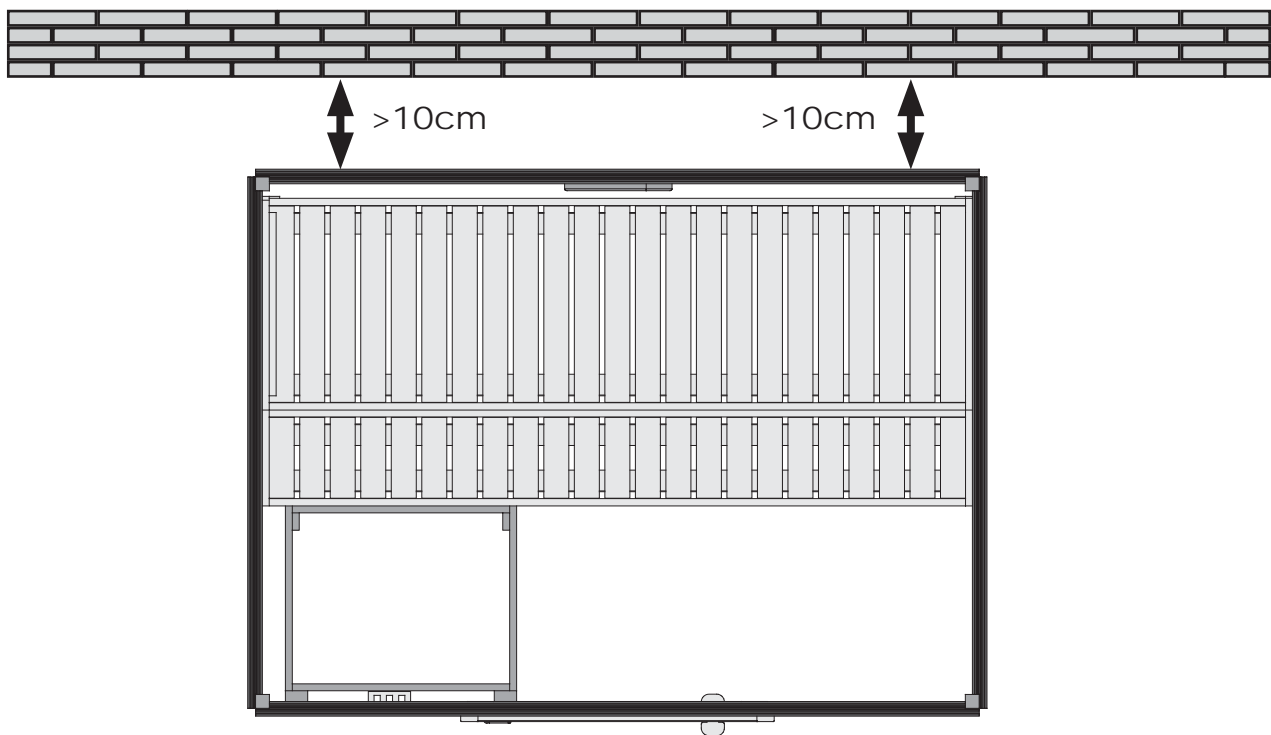
- Siehe Türpaket
- Opmerking Door Package
- Note Door Package
- Remarque Package porte
- Nota Paquete Puerta
- Nota Door Package
- Poznámka Door balíček

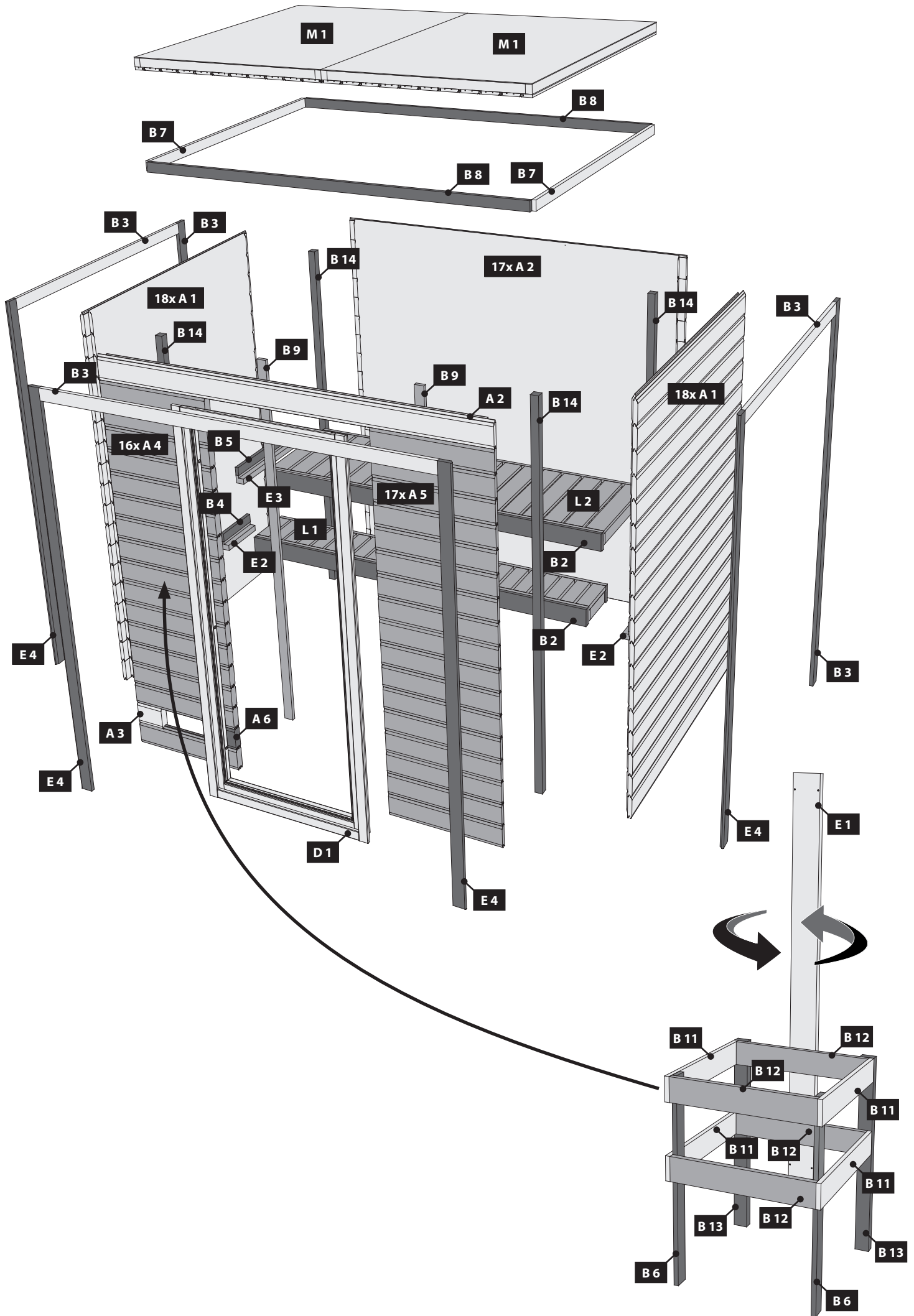
| | | |
|-------|------------|----------|
| | | |
| 20 x | 4 x 30mm | ID 3686 |
| 60 x | 4 x 35mm | ID 3687 |
| 350 x | 4 x 40mm | ID 21925 |
| 30 x | 4 x 50mm | ID 3688 |
| 30 x | 4 x 70mm | ID 3689 |
| 25 x | 4,5 x 80mm | ID 9204 |
| 20 x | 6 x 60mm | ID 14014 |
| 20 x | 6 x 80mm | ID 47558 |
| 80 x | 6 x 90mm | ID 26715 |

| | | |
|---------|-----------|----------|
| 10m | | ID 14025 |
| | | |
| 60 x S1 | 4 x 30mm | ID 26116 |
| 6 x S2 | 12 x 18mm | ID 46403 |

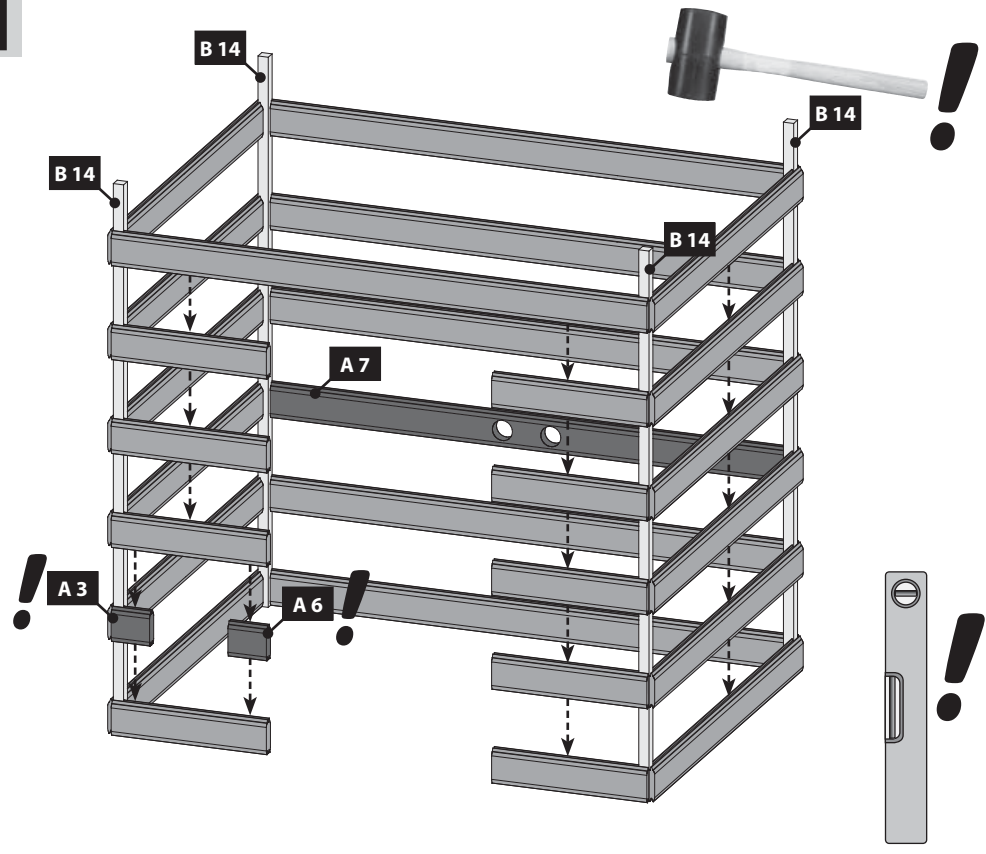
| | | |
|------|------------|----------|
| | | |
| 50 x | 4,5 x 40mm | ID 26285 |

-  Draufsicht
-  Top view
-  vue de dessus
-  bovenaanzicht
-  vista desde arriba
-  vista desde arriba
-  vista dall'alto
-  pùdorys

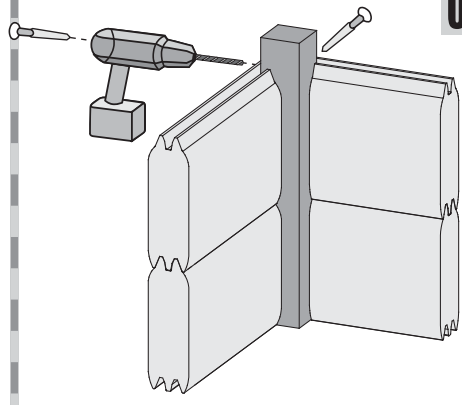




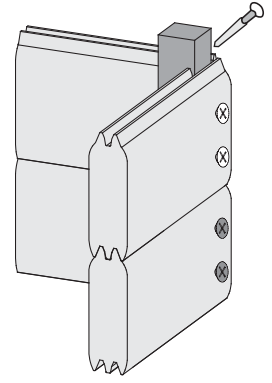
01



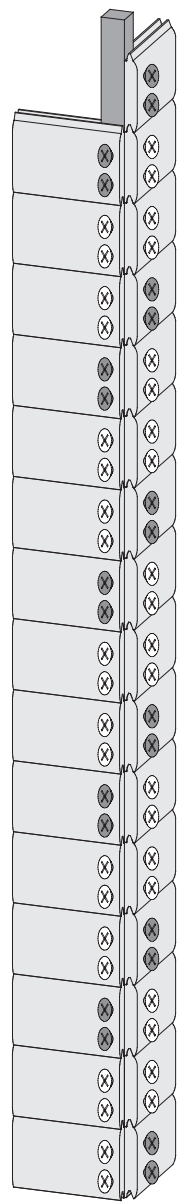
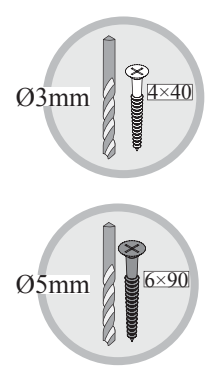
02.1










02.2

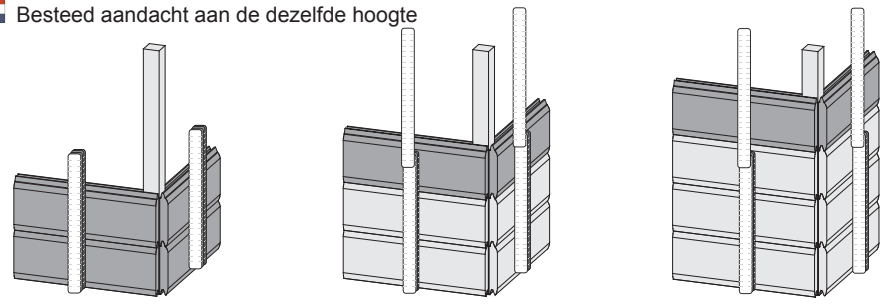


02.3



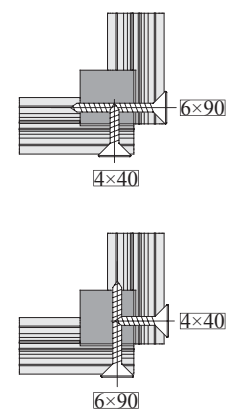
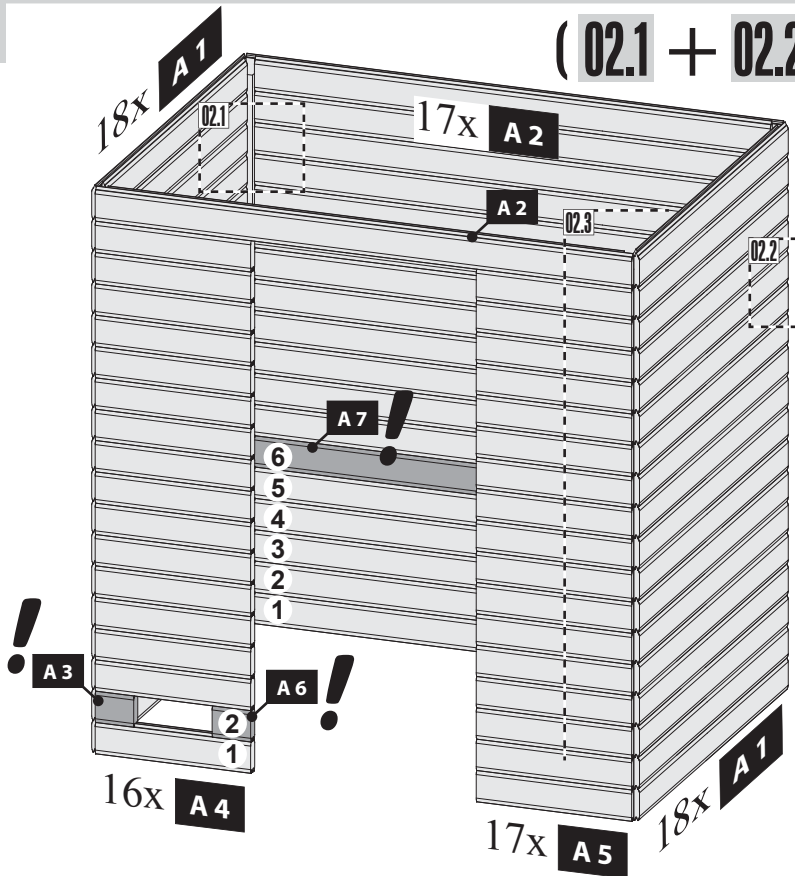
 Achten Sie auf die gleiche Höhe
 Look for the same height
 Faites attention à la même hauteur
 Besteed aandacht aan de dezelfde hoogte

 Prestar atención a la misma altura
 Prestare attenzione alla stessa altezza
 Dávejte pozor na stejnou výšku



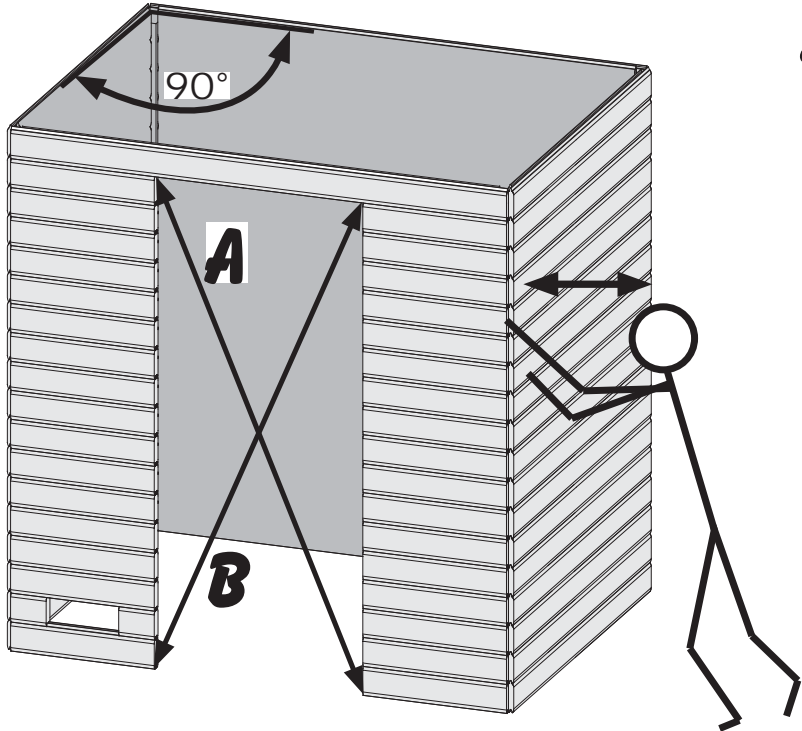
02

(02.1 + 02.2 → 02.3)



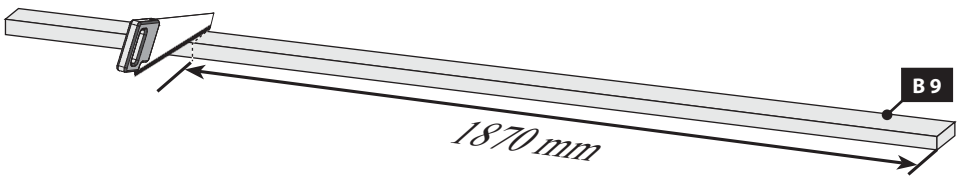
03

!!! A=B !!!

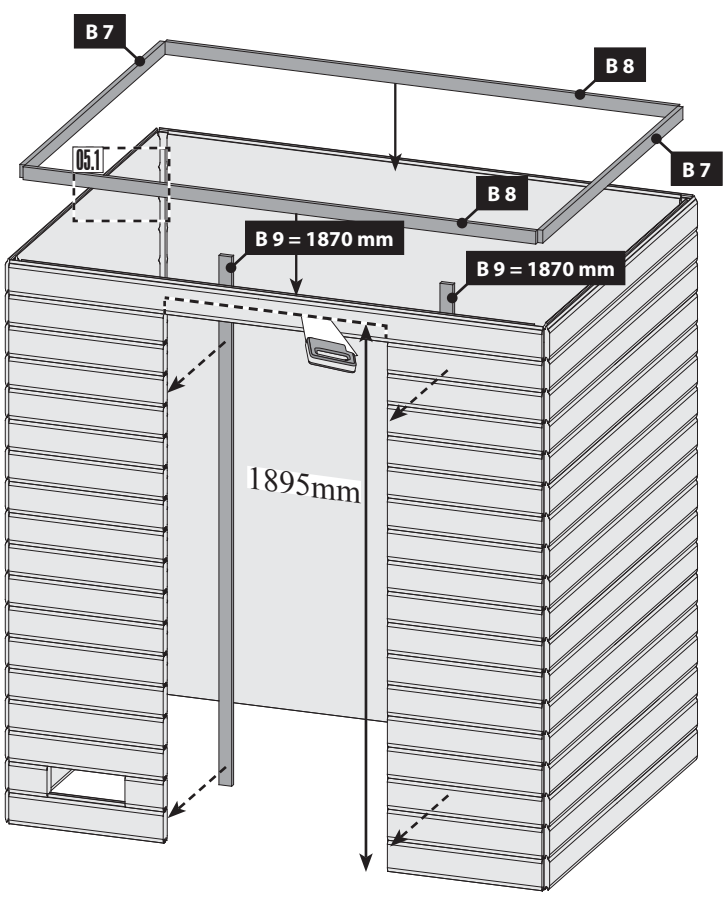


04

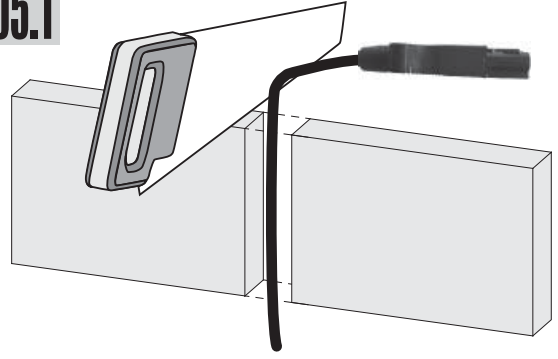
2x



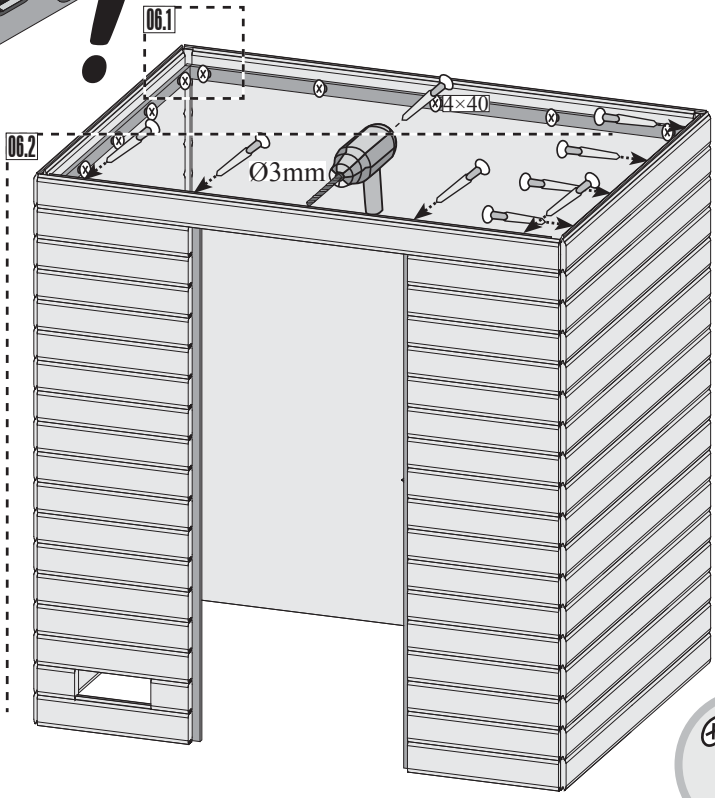
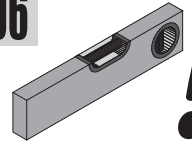
05



05.1

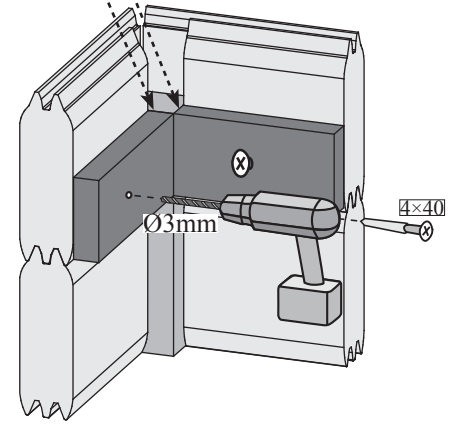


06

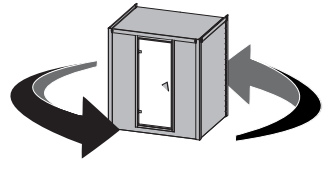
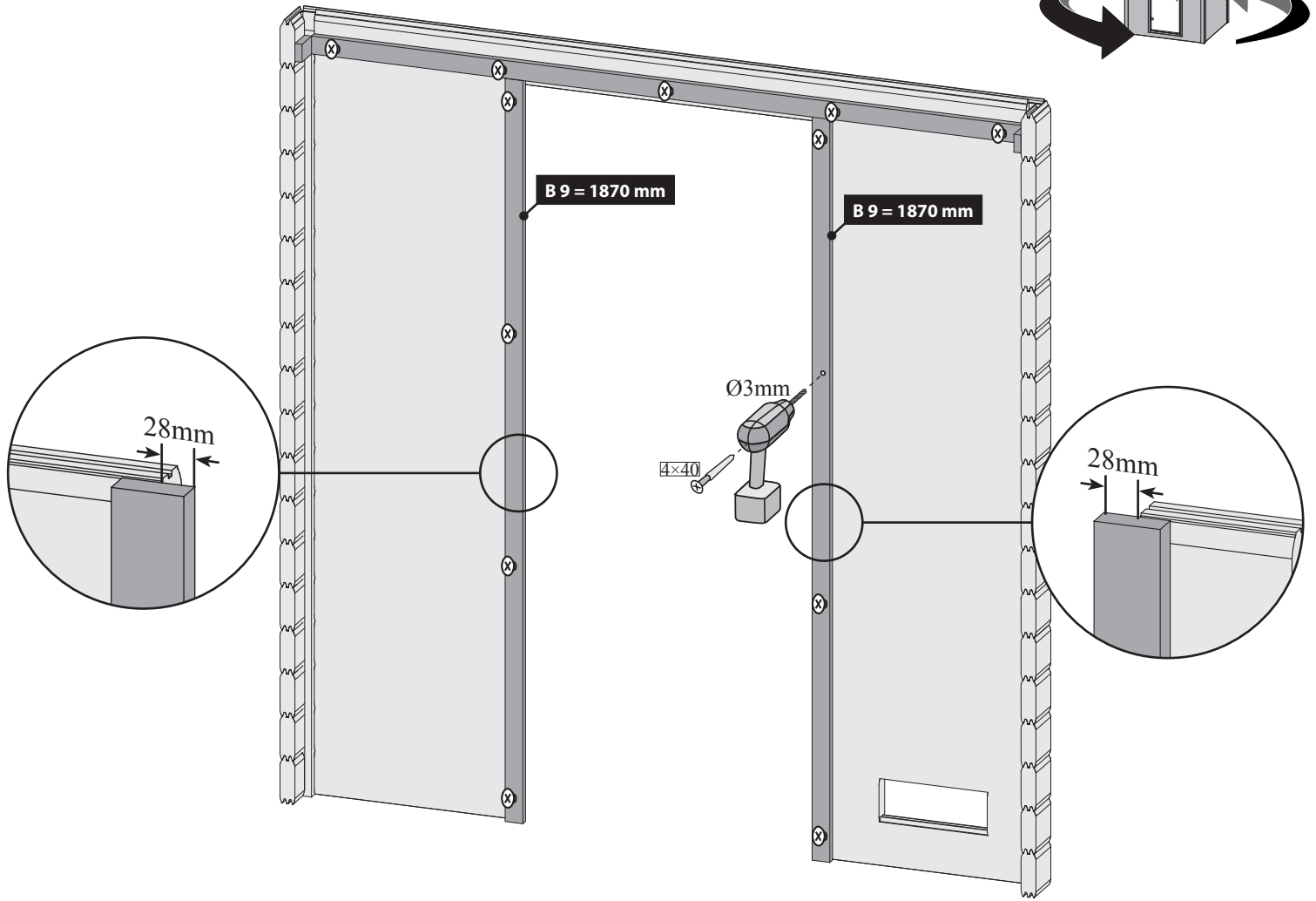


06.1

Bündig!
 Affleurement!
 Gelijk!
 Aras!
 Flush!
 Combacia!
 Stejný!



06.2





Einbau Saunatür

Sauna deur installatie

Sauna Instalace dveře

Sauna door installation

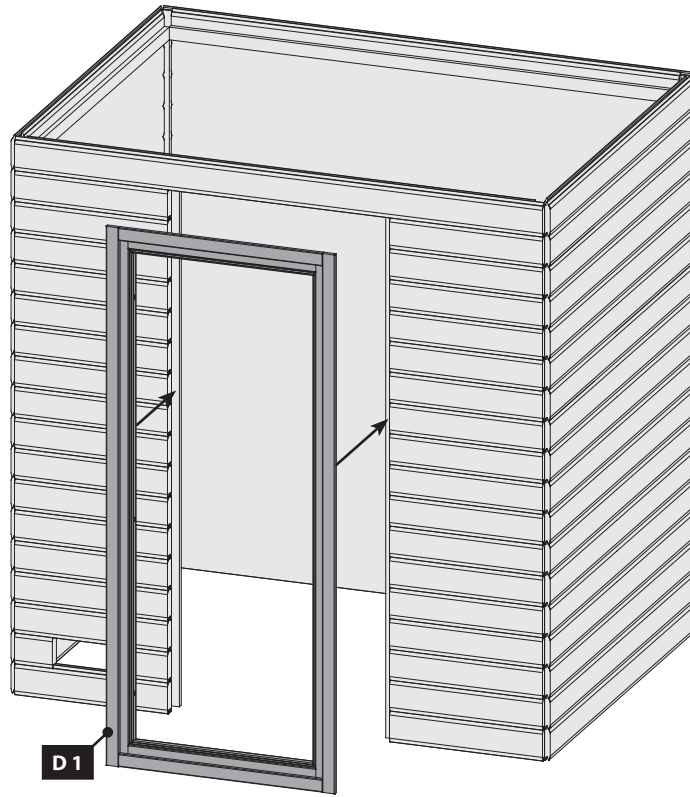
Instalación de la puerta Sauna

Installation de porte Sauna

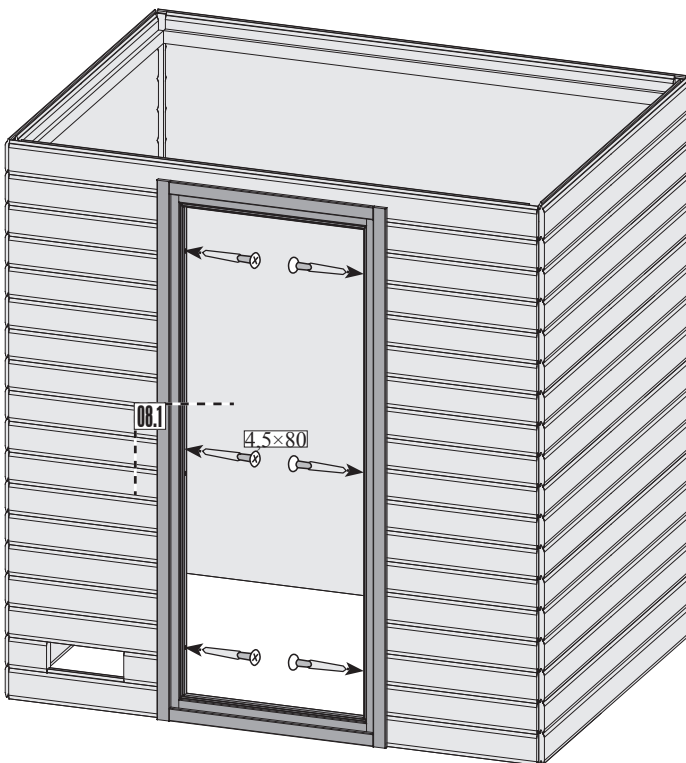
Installazione porta Sauna

!!! 01 → 03 !!!

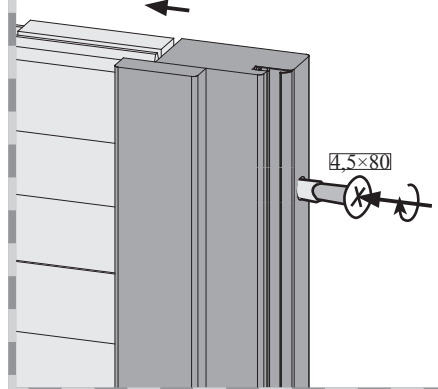
07



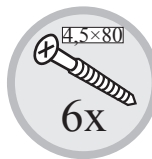
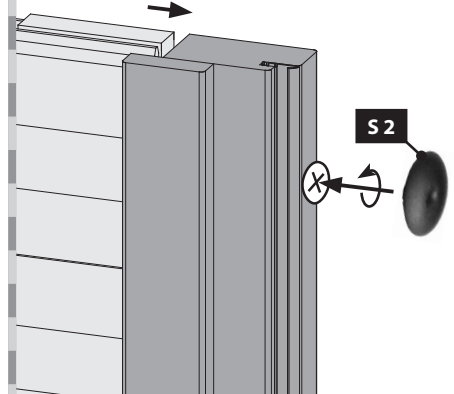
08



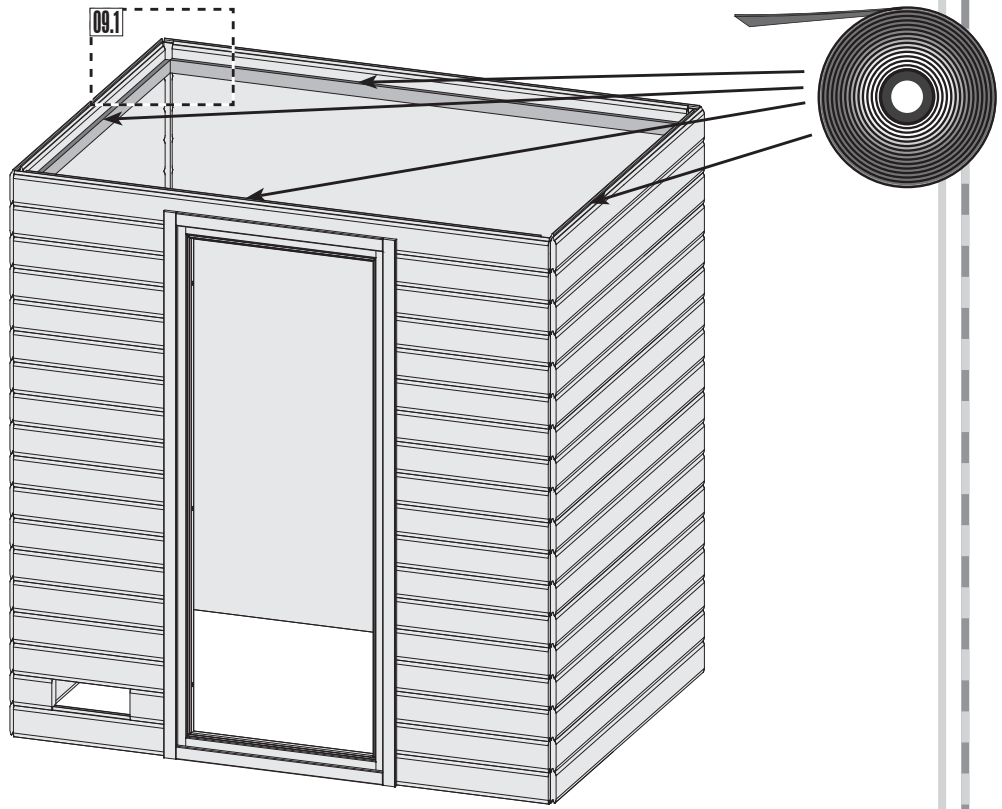
08.1-1



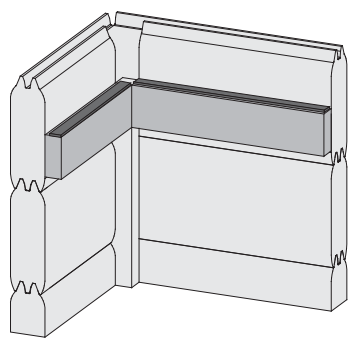
08.1-2



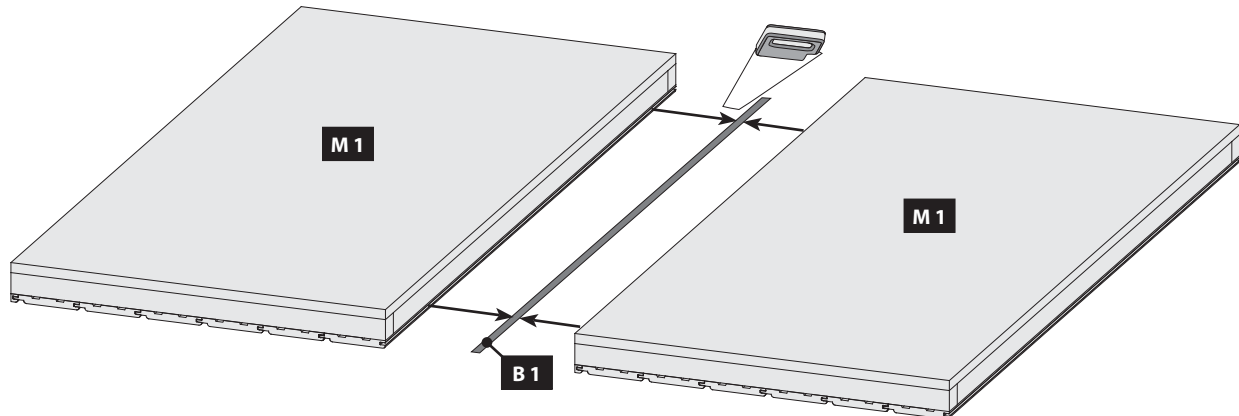
09



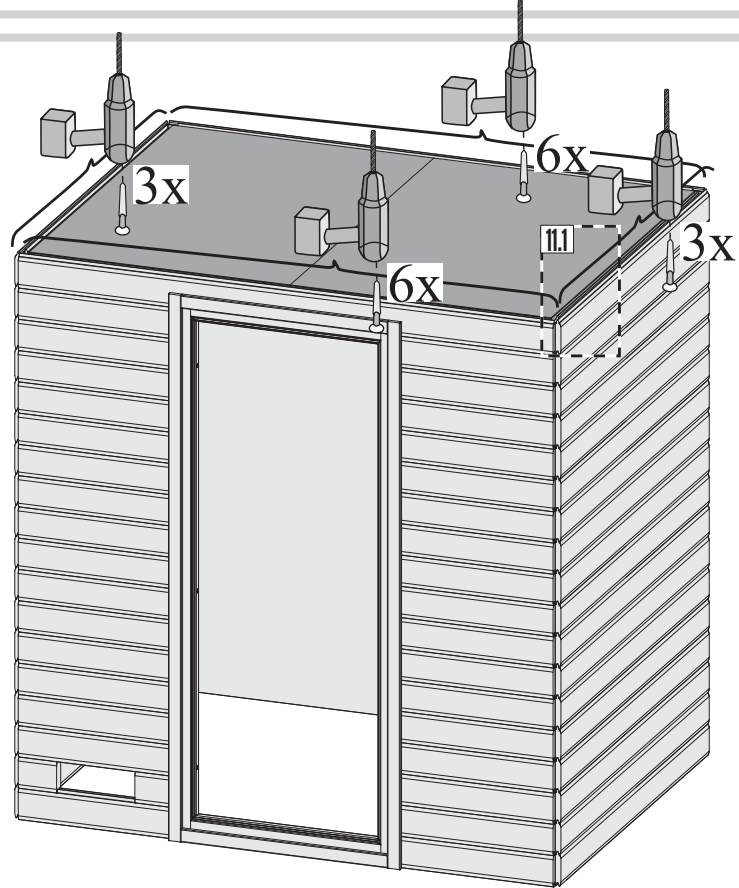
09.1



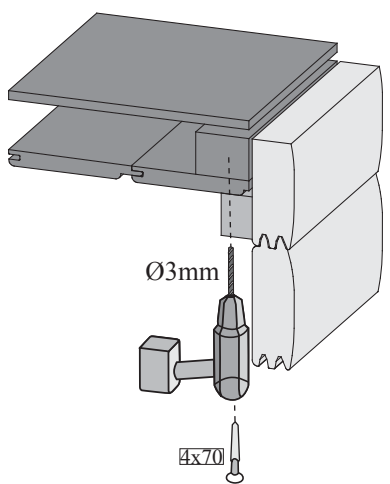
10



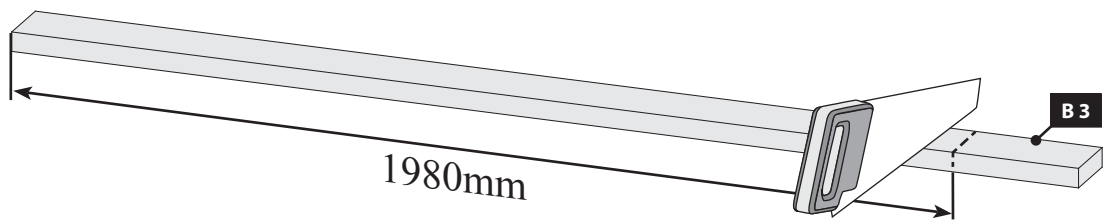
11



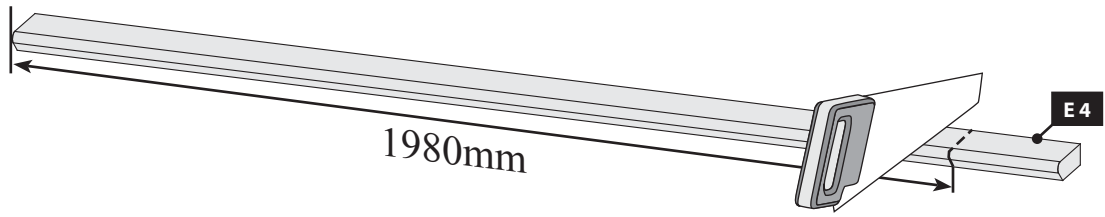
11.1



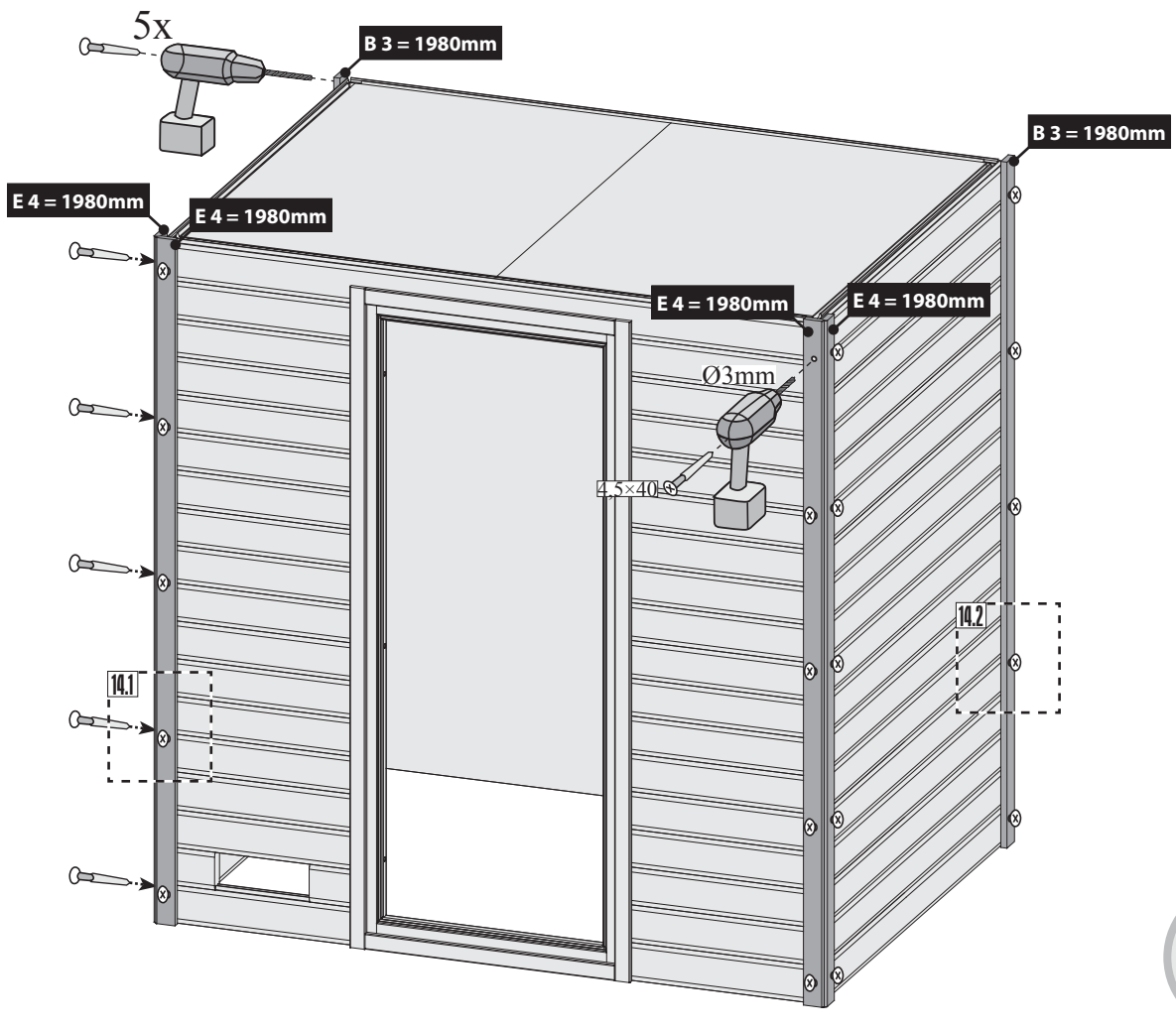
12 2x



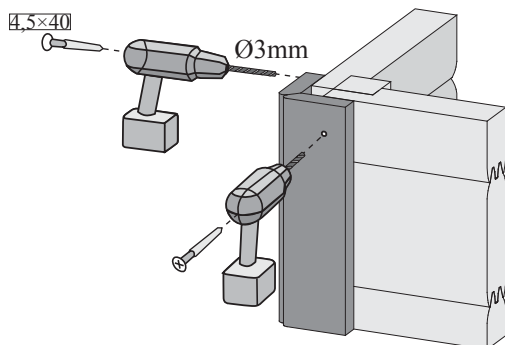
13 4x



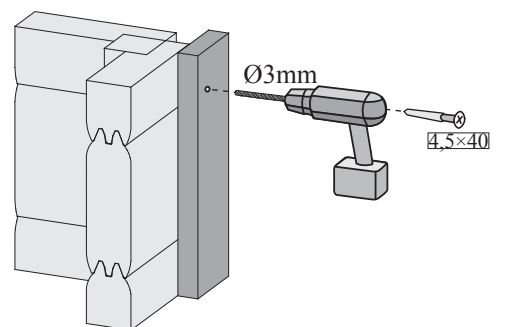
14

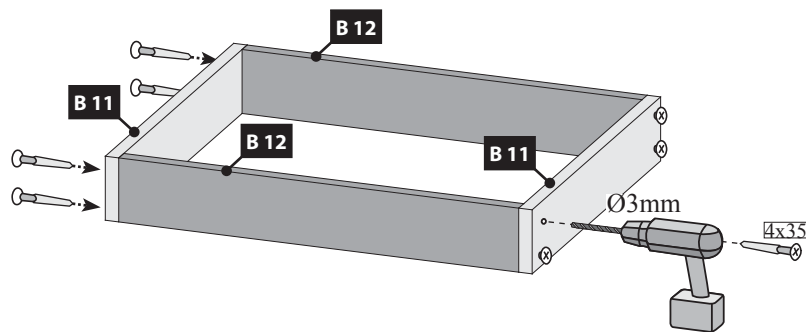
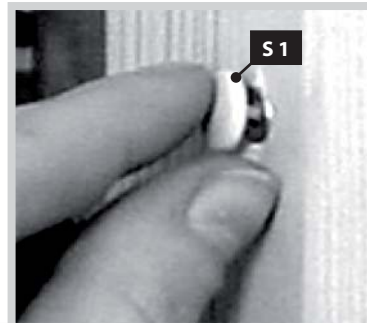
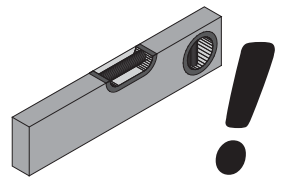
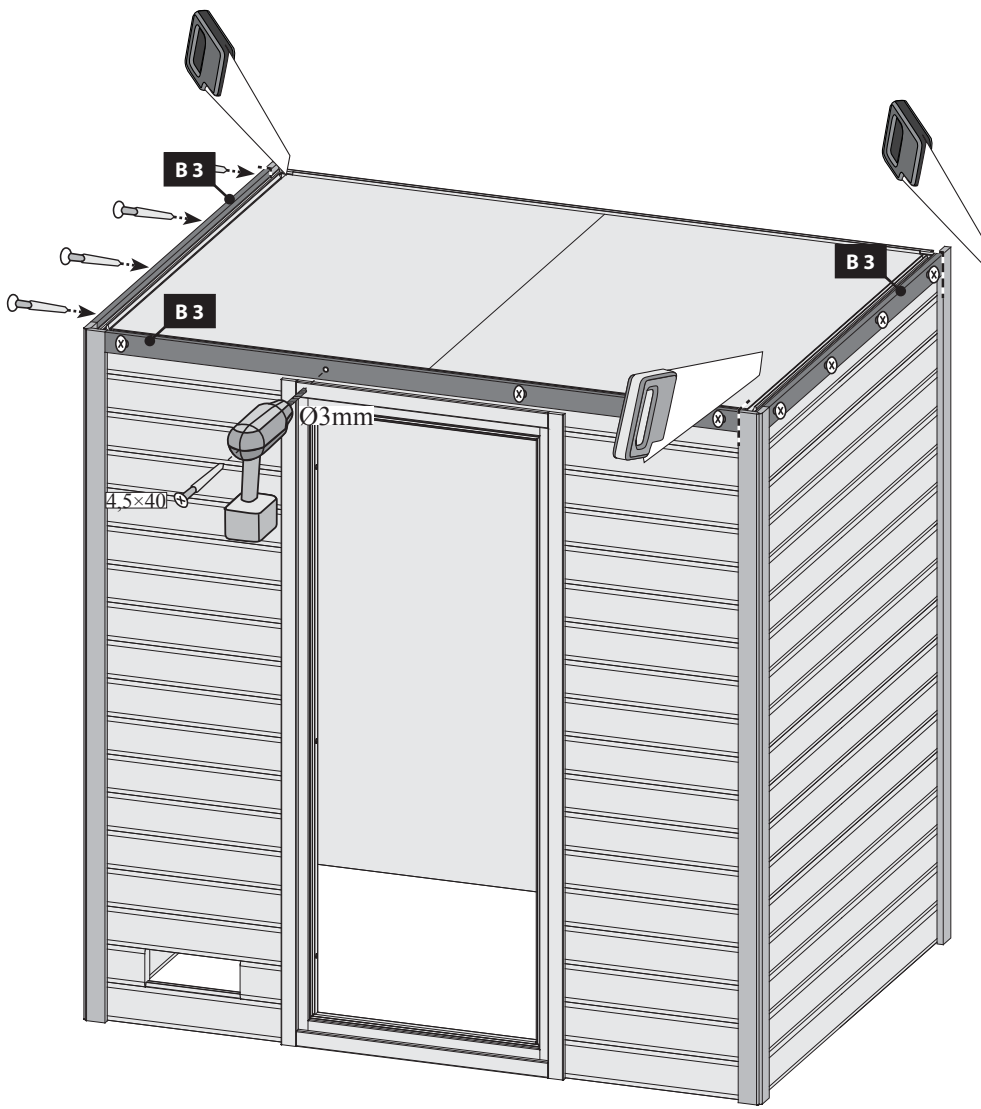


14.1



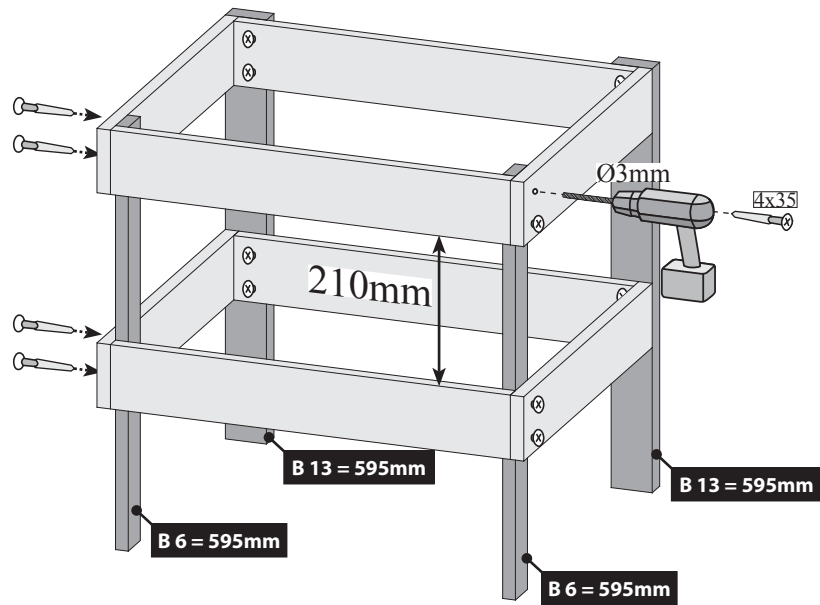
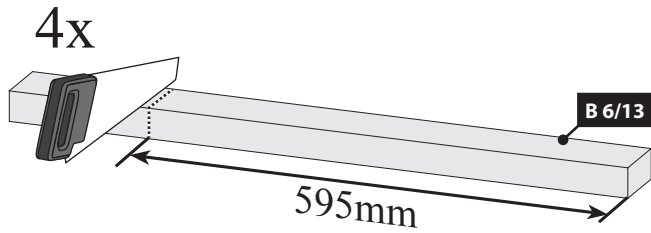
14.2





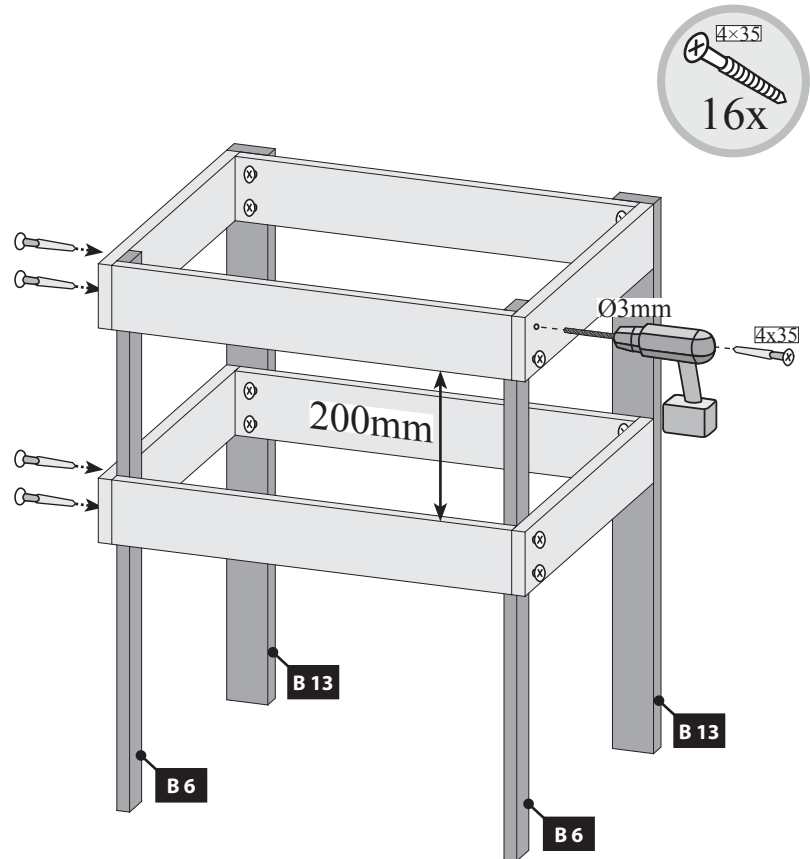
17 a

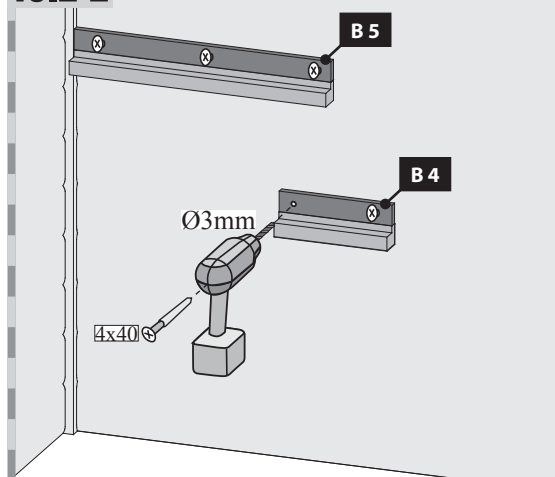
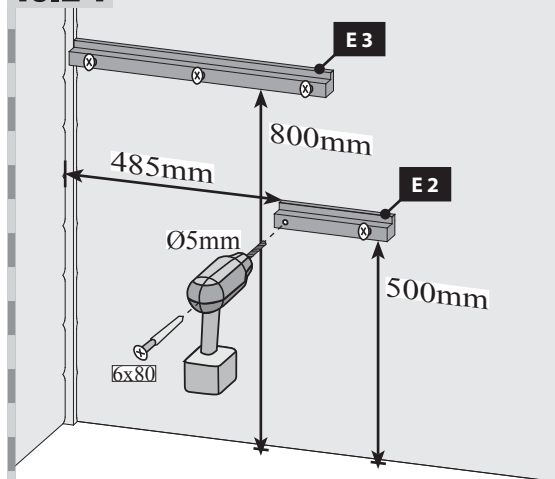
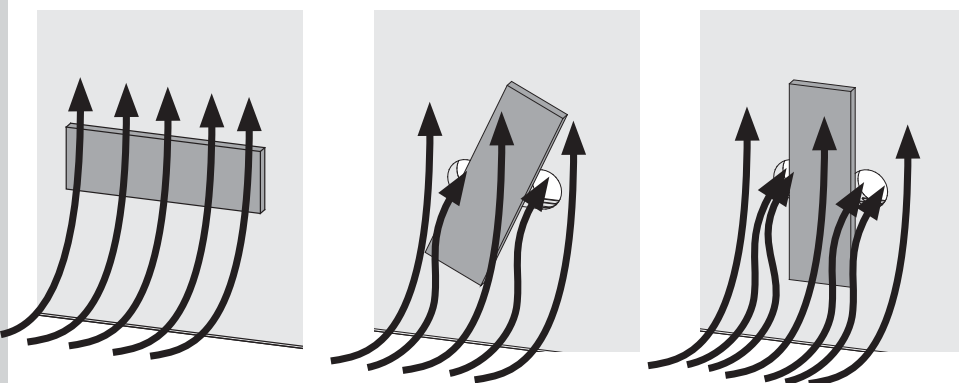
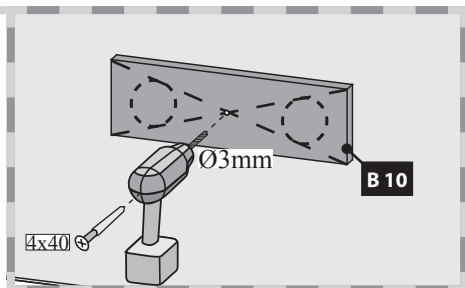
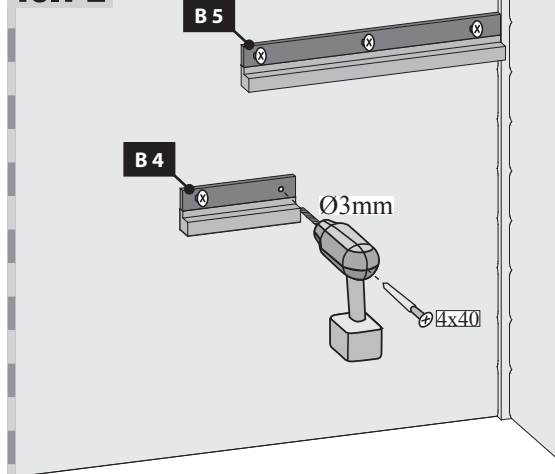
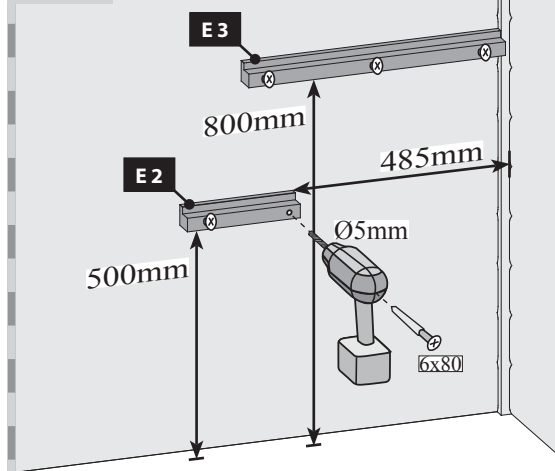
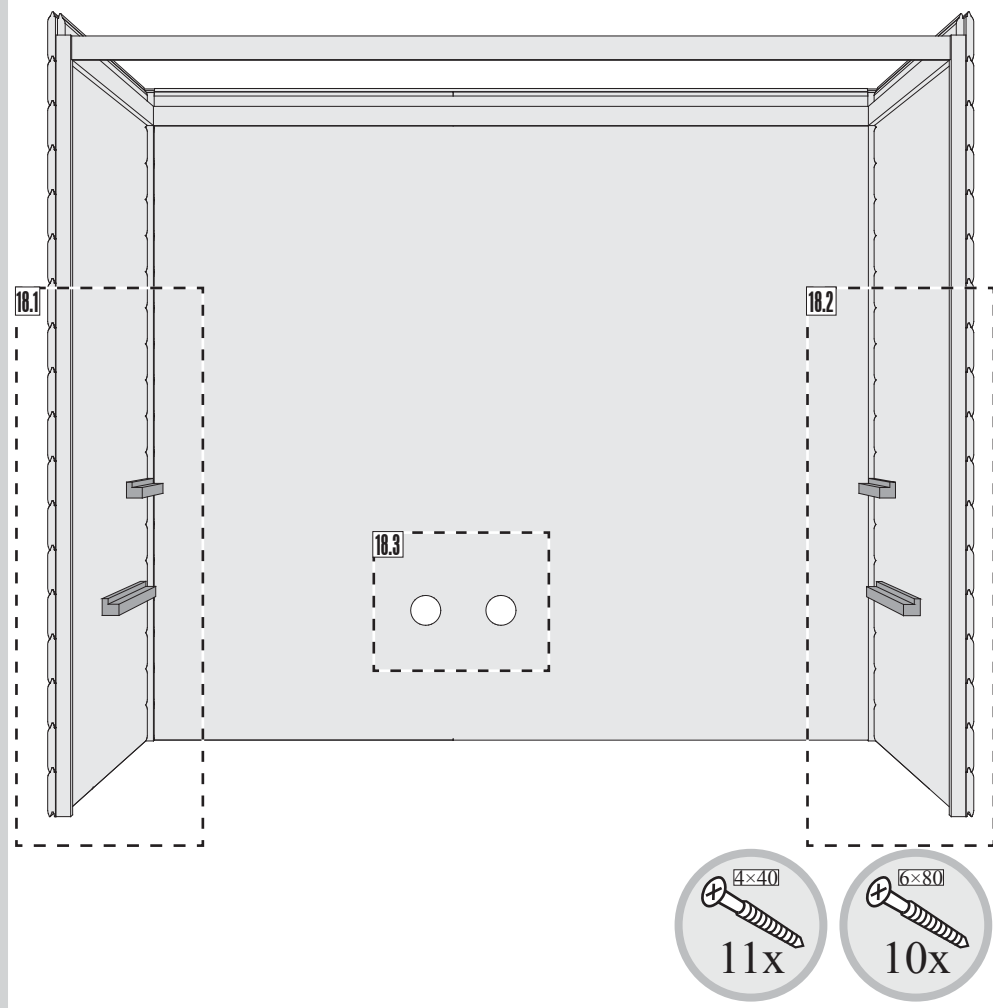
-  Nur bei 9 kW-Ofen
-  Seulement 9 kW chauffe
-  Only 9 kW heater
-  Slechts 9 kW heater
-  Sólo calentador de 9 kW
-  Solo riscaldamento 9 kW
-  Pouze topné těleso 9 kW





17 b


-  Bei allen anderen Öfen
-  Pour tous les autres fours
-  For all other furnaces
-  Voor alle andere ovens
-  Para todos los otros hornos
-  Per tutti gli altri tipi di forni
-  U všech ostatních pecích








 Hier ist die Funktionsweise des Brettes abgebildet. Regeln Sie damit die Abluft nach Ihren eigenen Wünschen.


 Ceci représente le mode de fonctionnement de la planche. Avec elle, réglez l'écoulement de l'air selon vos désirs.

 This figure shows the functional principle of the board. Regulate the exhaust air according to your own wishes.

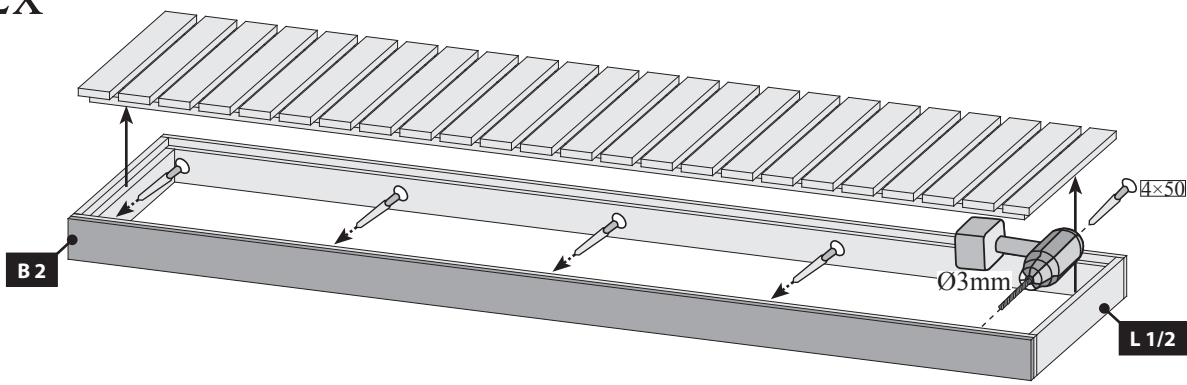
 Hier is de werking van het plankje afgebeeld. Regel daarmee de luchtafvoer naar eigen wens.

 Aquí está representada la forma de funcionamiento de la tabla. Regule con ello el aire de salida según sus propios deseos.

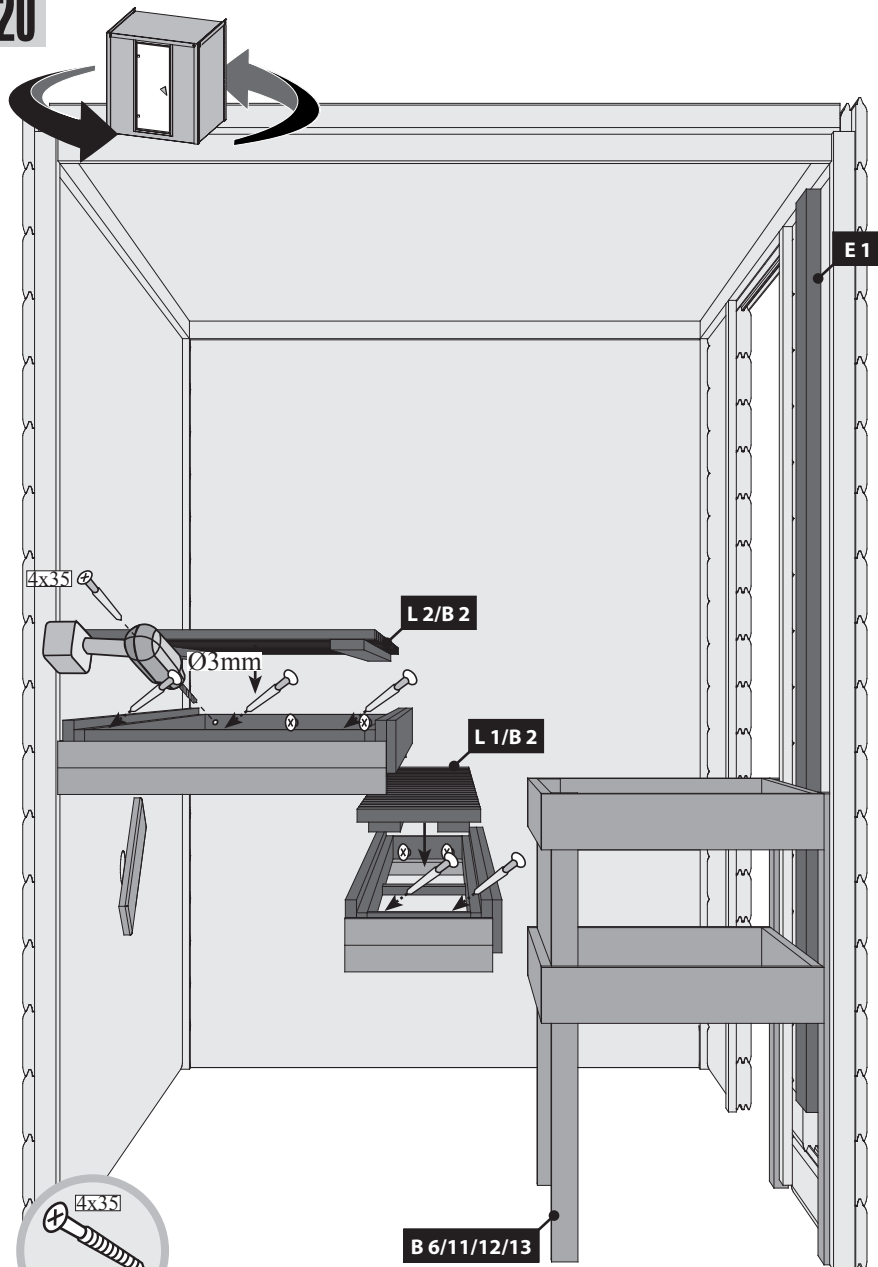
 Viene illustrato il principio di funzionamento della tavoletta di regolazione della ventilazione. Con essa si può regolare a piacere la ventilazione.

 Zde je zobrazená funkce desky. Regulujte s ní odsávací vzduch dle Vašeho přání.

19 2x



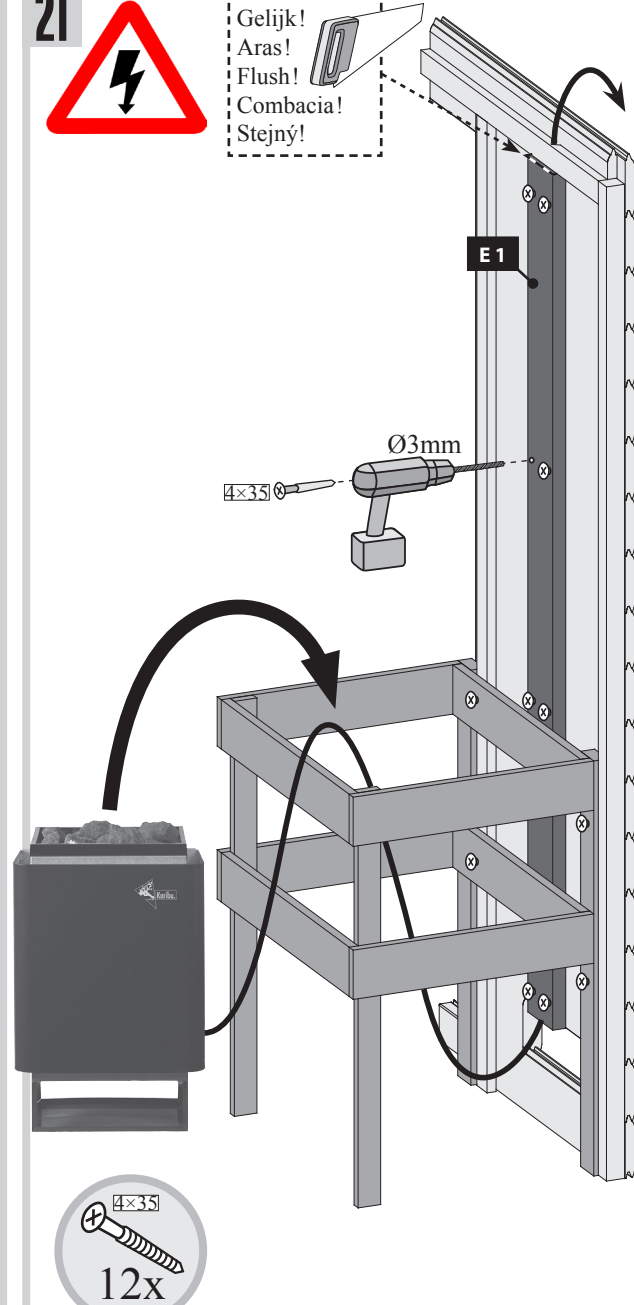
20



21



Bündig!
Affleurement!
Gelijk!
Aras!
Flush!
Combacia!
Stejný!



Einbau Saunatür

Sauna deur installatie

Sauna Instalace dveře

Sauna door installation

Instalación de la puerta Sauna

Installation de porte Sauna

Installazione porta Sauna

