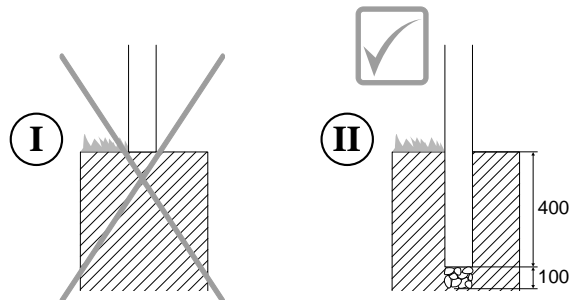
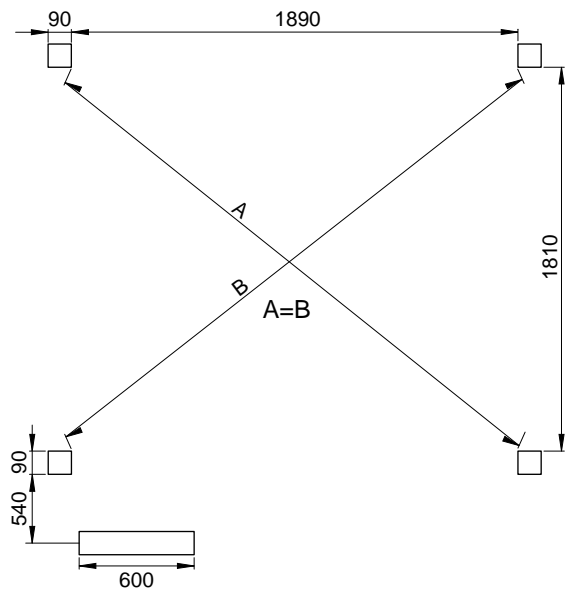
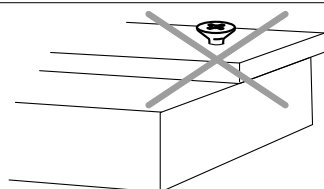
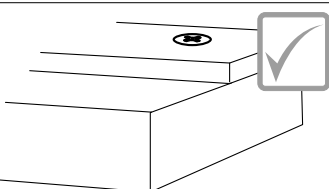
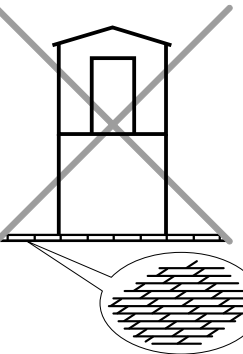
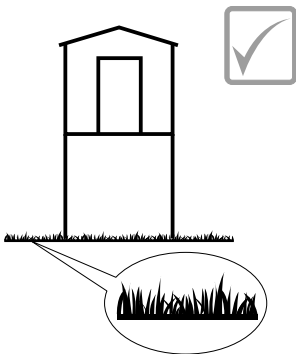
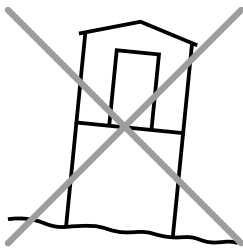
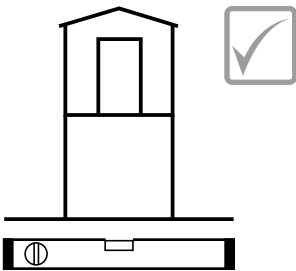


226 x 240 x 300 cm

Art. 67013



D ACHTUNG! Nur für den Hausgebrauch!

Ausschließlich für die Verwendung im Freien. Benutzung unter Aufsicht von Erwachsenen.

Maximales Benutzergewicht: 50kg. Maximale Anzahl der Kinder: 7

Allgemeine Informationen zu Holzmerkmalen finden Sie auf www.delta-gartenholz.com

Vor dem Aufbau ist der Bausatz auf Vollständigkeit und Richtigkeit zu kontrollieren. Bei einer Zwischenlagerung vor dem Aufbau darf das Holz nicht luftdicht verpackt oder in einem geschlossenen Raum ohne ausreichende Belüftung gelagert werden, da es durch natürliche Holzfeuchte schnell zu Schimmelbefall oder Stockflecken kommen kann.

Um das Vergrauen und die Rissbildung des Holzes zu minimieren empfehlen wir, das Holz mit einem Schutzanstrich (offenporige Lasur) zu versehen. Alle Maße sind ca.-Maße. Technische Änderungen vorbehalten. Grundsätzlich wird jede akzeptierte Reklamation nur mit der Zusendung von neuen Teilen erledigt und nicht finanziell abgegolten. Fehlerhafte Teile, die bereits verbaut oder gestrichen wurden, sind vom Umtausch ausgeschlossen. Es besteht kein Anspruch auf die Erstattung von weitergehenden Folgekosten wie z.B. Montage- oder Materialkosten (Farben usw.).

Das Spielgerät ist in regelmäßigen Abständen auf etwaige Beschädigung und Fäulnisbefall zu kontrollieren. Die Schraubverbindungen sind in regelmäßigen Abständen auf festen Sitz und Stabilität zu überprüfen. Bei Bedarf sind diese nachzuziehen. Alle beweglichen Teile aus Metall sind zu ölen. Eine fehlende Überprüfung/Wartung kann zur Gefahr werden. Werden bei der obigen Kontrolle nicht reparierbare Fehler oder Beschädigungen festgestellt, sind Sie verpflichtet, das Spielgerät aus dem Verkehr zu ziehen. Bitte bewahren Sie diese Montageanleitung als Beleg auf.

Dieses Produkt enthält Biozide. Das Holz wurde im Autoklav behandelt, um es gegen Insekten und holzzerstörende Pilze zu schützen. Enthalt: Kupferhydroxidkarbonat, Kupfer-HDO und Borsäure. Den direkten Kontakt mit Lebensmitteln, Getränken, Trinkwasser und Futtermitteln vermeiden. Staub von Sägemehl nicht einatmen. Nicht in Treistreuen oder Fischteichen verwenden. Imprägniertes Holz muss gemäß den Umweltschutzbestimmungen entsorgt werden.

PL UWAGA! Tyko do domowego własnego użytku!

Wyłącznie do użytku na wolnym powietrzu. Użytkować tylko i wyłącznie pod nadzorem osób dorosłych.

Maksymalna dopuszczalna waga użytkownika: 50kg. Maksymalna dopuszczalna ilość dzieci: 7

Ogólne informacje na temat typowych cech drewna znajdują Państwo na stronie www.delta-gartenholz.com

Przed rozpoczęciem montażu, należy skontrolować zestaw pod kątem kompletności i prawidłowości pojedynczych elementów konstrukcji. Jeśli produkt nie będzie montowany bezpośrednio po kontroli, należy pamiętać, że nie wolno pakować hermetycznie lub składować w zamkniętym pomieszczeniu drewnianych elementów konstrukcji. Bez odpowiedniej cyrkulacji powietrza bardzo szybko może dojść do powstania pleśni lub sinizny.

Aby zminalizować szarzenie i pęknięcia drewna, zaleca się malowanie elementów ochronną lazurą (lazurowanie z pozostawieniem otwartych porów). Wszystkie wymiary podane są w przybliżeniu. Zmiany techniczne są dopuszczalne. Uznane reklamacje nie będą rozliczane finansowo; przyjętą formą rozliczenia jest wymiana wadliwych elementów. Wadliwe elementy, które zostały już pomalowane i zamontowane nie podlegają wymianie. Nie akceptujemy roszczeń finansowych dotyczących dodatkowych kosztów powstałych w skutek np. montażu, kosztów materiału (farby itd.).

Elementy wyposażenia placu zabaw należy regularnie kontrolować pod kątem uszkodzenia i gnicia. Połączenia śrub należy regularnie kontrolować pod kątem poluzowania i stabilności. Jeżeli zajdzie taka potrzeba, należy je dokręcić. Wszystkie ruchome metalowe części powinny zostać naoliwione. Brak lub niewłaściwa kontrola bądź konserwacja produktu zagraża bezpieczeństwu użytkowników. Jeśli w czasie kontroli zostaną stwierdzone błędy lub uszkodzenia, których nie można naprawić, należy niezwłocznie wycofać produkt z użytku. Prosimy zachować niniejszą instrukcję montażową.

Produkt zawiera substancje biobójcze. Drewno zostało poddane obróbce w autoklawie w celu ochrony przed owadami i grzyzbami niszczącymi drewno. Zawiera: weglin diowodrotlenku miedzi (II), miedz-HDO oraz kwas borowy. Unikać bezpośredniego kontaktu ze środkami spożywczymi, napojami, wodą pitną i karmną dla zwierząt. Nie wdychać pyłu z trocin. Nie używać w ściółkach dla zwierząt i stawach rybnych. Impregnowane drewno utylizować zgodnie z przepisami o ochronie środowiska.

GB WARNING! Only for use in private homes!

For outdoor use only. Use to be supervised by adults.

Maximum user weight: 50kg. Maximum number of children: 7

You can find general information on wood features at www.delta-gartenholz.com

Check that the construction set is complete and correct before beginning assembly. If stored before assembly, the wood should not be kept in airtight packaging or stored in a sealed room without sufficient ventilation, since the natural moisture in the wood can lead to mould or staining.

To minimise greying or cracking in the wood, we recommend using a protective varnish (open-pore glaze). All measurements given are approximate. In general, complaints are rectified by the provision of new parts, rather than financial remuneration. Faulty parts which have already been assembled or varnished cannot be exchanged. There is no claim to remuneration for any further follow-up costs, such as assembly or material costs (paints etc.).

The play equipment must be checked regularly for any damage or rot. The screw connections should be checked regularly to ensure that they are still sitting properly and are stable. Tighten if necessary. All metal moving parts must be oiled. A lack of inspection/maintenance can be dangerous. If faults or damage which cannot be repaired is discovered during the inspection described above, you must take the play equipment out of use. Please keep these assembly instructions for your records.

This product contains biocides. The wood has been treated with a preservative substance to protect against insects and wood-destroying fungi. Contains: copper hydroxide carbonate, copper-HDO and boric acid. Avoid direct contact with food, drinks, water and animal food. Do not inhale the dust from sawdust. Do not use in any animal bedding nor fish ponds. Impregnated wood must be utilize in compliance with the Environmental Protection Law.

I ATTENZIONE! Solo per il settore privato, domestico!

Esclusivamente per un utilizzo all'aperto. Da utilizzare sotto la sorveglianza di adulti.

Peso massimo dell'utente: 50kg. Quantità massima di bambini: 7

Informazioni generali sulle caratteristiche del legno sono disponibili su www.delta-gartenholz.com

Prima del montaggio bisogna verificare la completezza e la conformità della scatola di montaggio. In caso di stoccaggio temporaneo prima del montaggio, il legno non deve essere confezionato ermeticamente né conservato in una stanza chiusa e senza sufficiente aerazione in quanto, a causa dell'umidità naturale del legno, si possono verificare rapidamente infestazioni di muffa o macchie dovute allo stoccaggio.

Per ridurre la possibilità di crepe o di ingrigimento del legno, consigliamo di provvedere con una vernice protettiva (verniciatura velata a poro aperto). Tutte le dimensioni sono approssimative. Ci riserviamo eventuali modifiche tecniche. Sostanzialmente ogni reclamo accolto viene risolto con la spedizione di pezzi nuovi, senza compensi finanziari. È escluso il cambio di pezzi difettosi già rovinati o verniciati. Non si ha alcun diritto al rimborso di spese successive, ad es. per il montaggio o per il materiale (colori, ecc.)

Sono da controllare periodicamente eventuali danneggiamenti e deterioramenti del gioco. Vanno periodicamente controllati il corretto serraggio e la stabilità delle viti di connessione. Se necessario, vanno strette ulteriormente. Tutte le parti metalliche mobili vanno oliate. Una mancata verifica/manutenzione può causare pericoli. Qualora nei suddetti controlli vengano rilevati difetti o danni non riparabili, il gioco dovrà essere obbligatoriamente ritirato dalla circolazione. Si prega di conservare queste istruzioni per il montaggio come ricevuta.

Questo prodotto contiene biocidi. Il legno è stato trattato in un'autoclave per proteggerlo da insetti e funghi che distruggono il legno. Contiene: carbonato idrossido di rame, HDO rame e acido borico. Evitare il contatto diretto con alimenti, bevande, acqua potabile e alimenti per animali. Non inalare la polvere dalla segatura. Non utilizzare in lettiere per animali o stagni per pesci. Il legno impregnato deve essere smaltito secondo le norme di protezione ambientale.

H FIGYELEM! Felhasználás csak magán, ill. otthoni területen!

Kizárólag a szabadban való felhasználásra. Használat felüött felügyelete mellett.

Maximális felhasználói súly: 50kg. Gyermekek maximális száma: 7

Általános információkat az egyes fa típusokhoz a www.delta-gartenholz.com oldalon talál.

A felépítés előtt ellenőrizze, hogy a felszerelés teljes-e megfelelő-e. A felszerelés köztes tárolása esetén, ügyeljen arra, hogy a fa ne legmentesen legyen besomagolva, vagy olyan zárt helyen tárolva, ahol a levegőzés nincs megfelelően biztosítva, mivel a természetes fanedvesség miatt a felszínen penész, a fa mintázatán folt képződhet.

A fa megszáradása és a repedések képződés meggátolása érdekében ajánljuk, hogy kenjen fel védőfestékezetet (nyitott porús felületlazúr) a fafelületre. Minden méret körülbelüli méret. Technikai változásokat fenntartunk. Minden elfogadott reklamáció alapvetően egy új alkatrész megküldésével intézhető, nem pedig pénzviszafizetéssel. Azok a hibás alkatrészek, amelyek már beépítésre kerültek, vagy le lettek festve, nem cserélhetőek vissza. Az egyéb költségek mint pl. szerelési vagy anyagköltségek (festék stb.) visszatérítésére nincs mód.

A játszóeszközök rendszeresen ellenőrzése, hogy nincs-e rajta sérülés vagy korhadtásra utaló nyom. A csavarok illeszkedését rendszeresen időközönként ellenőrizni kell, hogy elég stabilak-e és szorosak-e. Ha szakséges, húzzon rájuk. Minden elmozdítható fém alkatrészt olajozni kell. A hiányzó karbantartás/ellenőrzés veszélyt okozhat. Amennyiben a fentiek szerinti ellenőrzés során kijavíthatatlan hibát vagy rongálódást észlel, köteless kivonni az eszközt a forgalomból. Kérjük őrizze meg ezt a szerelési útmutatót.

Ez a termék biocidokat tartalmaz. A fát autoklávban kezelték, hogy megvédje azt a rovaroktól és a fát pusztító gombáktól. Tartalmaz: réz-hidroxid-karbonát, réz HDO és borsav. Kerülje a közvetlen érintkezést étellekkel, italokkal, ivóvízzel és állati takarmányokkal. Ne lélegezze be a fűrészpórból származó port. Ne használja állati alomban vagy halastavakban. Az impregnált fát a környezetvédelmi előírásoknak megfelelően kell megsemmisíteni.

F ATTENTION ! Réservee à une zone privée, domestique !

Uniquement pour une utilisation en plein air. À utiliser sous la surveillance d'un adulte.

Poids maximal de l'utilisateur : 50 kg. Nombre maximal d'enfants : 7

Retrouvez les informations générales relatives aux caractéristiques du bois sur www.delta-gartenholz.com

Vérifiez avant le montage que le kit est complet et conforme. En cas de stockage provisoire avant le montage, le bois ne doit pas être emballé sous vide ou stocké dans une pièce fermée, sans une aération suffisante, car cela peut rapidement faire apparaître de nombreuses tâches de moisissure en raison de l'humidité naturelle du bois.

Afin d'éviter que le bois ne grise et ne se fissure, nous recommandons de le recouvrir d'un enduit de protection (lasure poreuse). Toutes les mesures sont approximatives. Sous réserve de modifications techniques. En principe, chaque réclamation acceptée n'est réglée qu'avec l'envoi de nouvelles pièces et n'est pas indemnisée financièrement. Des éléments défectueux qui ont déjà été montés ou peints ne peuvent pas être échangés. Il n'existe aucun droit au remboursement des frais ultérieurs supplémentaires tels que les frais de montage ou de matériaux (peinture, etc.).

Le jouet doit faire l'objet de contrôles réguliers afin de détecter des éventuels dommages et l'apparition de moisissure. Les boulons doivent être régulièrement contrôlés pour assurer la stabilité et une bonne fixation des sièges. En cas de besoin, ils doivent être resserrés. Tous les éléments mobiles en métal doivent être huilés. Un mauvais contrôle/entretien peut devenir un danger. Si, lors des contrôles précédemment cités, des défauts ou des dommages non réparables sont détectés, vous êtes tenus de ne plus utiliser le jouet. Veuillez conserver cette notice de montage comme preuve.

Ce produit contient des biocides. Le bois a été traité dans un autoclave pour le protéger contre les insectes et les champignons destructeurs du bois. Contient: hydroxyde de cuivre carbonate, cuivre HDO et acide borique.

Évitez tout contact direct avec les aliments, les boissons, l'eau potable et les aliments pour animaux. N'inhalez pas la poussière de scure. Ne pas utiliser dans les litères d'animaux ou les étangs à poissons. Le bois imprégné doit être éliminé conformément aux réglementations de protection de l'environnement.

NL OPGELET! Uitsluitend voor het privé-, huishoudelijk gebruik!

Uitsluitend voor gebruik in de buitenlucht. Gebruik onder het toezicht van volwassenen.

Maximaal gewicht gebruiker: 50kg. Maximaal aantal kinderen: 7

Algemene informatie over houtkenmerken vindt u op www.delta-gartenholz.com

Om te voorkomen dient gecontroleerd te worden of de bouwset compleet en juist is. Bij een tussenopslag vóór de opbouw mag het hout niet luchtdicht verpakt of in een gesloten ruimte zonder voldoende ventilatie opgeslagen worden, aangezien er door natuurlijke houtvochtigheid snel schimmelaantasting of vochtvlekken kunnen ontstaan.

Om het vergrauen en de scheurvorming van het hout tot een minimum te beperken, raden wij aan het hout te voorzien van een beschermilaag (beitsing met open poriën). Alle maten zijn worden bij benadering gegeven. Technische wijzigingen voorbehouden. In principe wordt iedere geaccepteerde claim alleen afgehandeld met de toezending van nieuwe onderdelen en niet financieel vereffend. Defecte onderdelen, die reeds gemonteerd of geverfd zijn, zijn uitgesloten van de omwisseling. Er kan geen aanspraak worden gemaakt op de vergoeding van verdergaande vervolgstkosten zoals bv. montage- of materiaalkosten (verven enz.).

Het speeltoestel dient met regelmatig tussenpozen op eventuele beschadiging en verrotting gecontroleerd te worden. De schroefverbindingen moeten met regelmatige tussenpozen op goed vastzitten en stabiliteit gecontroleerd worden. Indien nodig moeten deze verder aangedraaid worden. Alle bewegende metalen onderdelen moeten geolied worden. Het niet uitvoeren van controle/onderhoud kan gevaar opleveren. Als er bij bovenstaande controle niet-repareerbare fouten of beschadigingen vastgesteld worden, bent u verplicht om het speeltoestel uit de circulatie te nemen. Bewaar deze montagehandleiding als bewijsstuk.

Dit product bevat biociden. Het hout is behandeld in een autoclaaf om het te beschermen tegen insecten en houtvernietigende schimmels. Bevat: koperhydroxide-carbonaat, koper-HDO en boorzuur.

Vermijd direct contact met voedsel, dranken, drinkwater en diervoeder. Adem geen stof in van zaagsel. Niet gebruiken in zuiverlucht of visvijvers. Geïmpregneerd hout moet worden afgevoerd in overeenstemming met de milieubeschermingsvoorschriften.

CZ UPOZORNĚNÍ! Pouze pro soukromé, domácí použití!

Pouze pro venkovní používání. Používání pouze pod dohledem dospělých.

Maximální hmotnost uživatele: 50 kg. Maximální počet dětí: 7

Všeobecné informace ke vlastnostem dřeva najdete na www.delta-gartenholz.com

Před montáží zkontrolujte kompletnost a správnost sadu dříví. Při skládání před montáží dřeva nesmí být vřduchotěsně zabalené nebo skladováno v uzavřených prostorech bez dostatečného větrání, protože v důsledku přirozené vlhkosti dřeva může rychlé otok i napadení plísní nebo tvorbe škvr po plísní.

Pro minimalizaci šednutí dřeva a vzniku prasklin doporučujeme dřevo opatřit ochranným nátěrem (prodyšnou lazuru). Všechny rozměry jsou přibližné. Právo technických změn je vyhrazeno. V zásadě bude každá akceptovaná reklamacie vyřízena zasláním nových dílů a nebude poskytnuta finanční náhrada. Výměna vadných dílů, které již byly smontovány nebo natřeny, je vyloučena. Nevzniká žádný nárok na náhradu souvisejících nákladů, jako například nákladů na montáž nebo materiálů (barva apod.)

Houpačky v pravidelných intervalech kontrolujte na případná poškození a napadení plísní. V pravidelných intervalech kontrolujte pevné dotážení a stabilitu šroubových spojů. V případě potřeby je utáhněte. Všechny pohyblivé kovové části naolejujte. Chybějící kontrola / údržba může být nebezpečná. Pokud při výše uvedené kontrole zjistíte neopravitelné závady nebo poškození, jste povinni houpačku vyřadit z používání. Tento návod k montáži prosím uchovávejte jako doklad.

Produkt obsahuje biocidy. Dřevo bylo ošetřeno v autoklávě, aby bylo chráněno před hmyzem a dřevokaznými houbami. Obsahuje: uhličitán hydroxidů mďdnatého, mďd HDO a kyselinu boritou. Vyvarujte se přímého kontaktu s potravinami, nápoji, pitnou vodou a krmivou pro zvířata. Nevdechujte prach z pilin. Nepoužívejte v zvířecích podestýlkách nebo rybničních. Impregnované dřevo musí být zlikvidováno v souladu s předpisy na ochranu životního prostředí.

E ¡ATENCIÓN! ¡Únicamente pensado para su uso en el ámbito doméstico!

Únicamente pensado para su uso en exteriores. Utilizar bajo la atenta mirada de un adulto.

Peso máximo soportable: 50kg. N.º máximo de niños: 7

Encontrará información general sobre las características de la madera en www.delta-gartenholz.com

Antes de proceder a su montaje, asegúrese de que el juego se encuentre en perfecto estado y no tenga piezas defectuosas. Si va a almacenar temporalmente la madera antes de su montaje, evite envolverla herméticamente o depositarla en un espacio cerrado sin suficiente ventilación, pues la humedad de la madera natural puede transformarse rápidamente en una plaga de hongos o manchas de moho.

A fin de minimizar el envejecimiento y la formación de grietas en la madera recomendamos revestirla con un capa de pintura protectora (brasa porosa). Todas las medidas son referencias aproximadas. Sujeto a posibles modificaciones técnicas. En principio, las reclamaciones aceptadas únicamente serán compensadas mediante el envío de piezas nuevas, no habrá compensación económica. Las piezas defectuosas que ya hayan sido montadas o pintadas quedan excluidas de cualquier cambio. Queda excluido el derecho al reembolso de los costes adicionales originados posteriormente, como por ejemplo los costes de montaje o de material (pinturas, etc.).

El juguete ha de ser revisado regularmente ante la aparición de posibles desperfectos y plagas de moho. Las juntas de los tornillos han de comprobarse regularmente para garantizar su correcta fijación y estabilidad. Si fuera necesario, deberá apretarlos. Todas las piezas móviles de metal han de engrasarse. Una revisión/mantenimiento defectuoso puede resultar peligroso. Si durante los controles arriba indicados se detectaran fallos o defectos irreparables, está obligado a retirar el juguete. Por favor, conserve estas instrucciones de montaje como comprobante.

Este producto contiene biocidas. La madera fue tratada en un autoclave para protegerla contra insectos y hongos que destruyen la madera. Contiene: carbonato de hidróxido de cobre, cobre HDO y ácido bórico. Evite el contacto directo con alimentos, bebidas, agua potable y alimentos para animales. No inhalar el polvo del aserrín. No utilizar en la basura animal o en estanques de peces. La madera impregnada debe eliminarse de acuerdo con las normas de protección ambiental.

DK OBS! Kun til brug i private hjem!

Udelukkende til udendørs anvendelse. Skal anvendes under opsyn af voksne.

Maksimal brugervægt: 50 kg. Maksimalt antal børn: 7

Se www.delta-gartenholz.com for generelle oplysninger om træets kendetegn.

Kontrollér, at sættet er fuldstændigt, og at det leverede er det rigtige, inden det monteres. Hvis sættet leveres inden monteringen, må træet ikke opbevares i lufttæt emballage eller i et lukket rum uden tilstrækkelig ventilation. Sker dette, kan træets naturlige fugtniveau få sættet til at rådne eller blive jordskævt.

For at begrænse gråfavnning af og sprækker i træet anbefaler vi, at der påføres en beskyttende maling på træoverfladerne. Alle måle størrelser er cirka. Forbehold tekniske ændringer. Efter en godkendt reklamation bytter vi generelt kun til nyt og refunderer ikke penge. Fejlbeholdte dele, der allerede er monteret eller maling, er udelukket fra ombytning. Der kan ikke gøres krav gældende på tilbagebetaling af yderligere fælgeomkostninger såsom monterings- eller materialeudgifter (maling osv.).

Kontrollér jævnligt legeudstyret for eventuelle beskadigelser og forrådnelse. Kontrollér jævnligt, at skruforbindelserne sidder fast og er stabile. Disse skal om nødvendigt efterspændes. Smør alle bevægelige metaldele. Der kan opstå fare som følge af en manglende kontrol / vedligeholdelse. Hvis ovenstående kontrol påviser fejl eller beskadigelser, der ikke kan afhjælpes, må legeudstyret ikke længere benyttes. Denne monteringsvejledning skal opbevares som dokumentation.

Dette produkt indeholder biocider. Træet blev behandlet i en autoklav for at beskytte det mod insekter og trædelæggende svampe. Indeholder: kobberhydroxidcarbonat, kobber HDO og borsyre. Undgå direkte kontakt med mad, drikkevarer, drikkevand og dyrefod. Inhaler ikke støv fra savsmuld. Må ikke bruges i dyrefod eller fiskedam. Impregneret træ skal bortskaffes i overensstemmelse med miljøbeskyttelsesreglerne.

129x (A) - 4 x 60
186x (B) - 3 x 30
70x (C) - 3 x 16

32x (D) - 2 x 40

160x (M) - 2 x 15

2x (E)

4x (F)

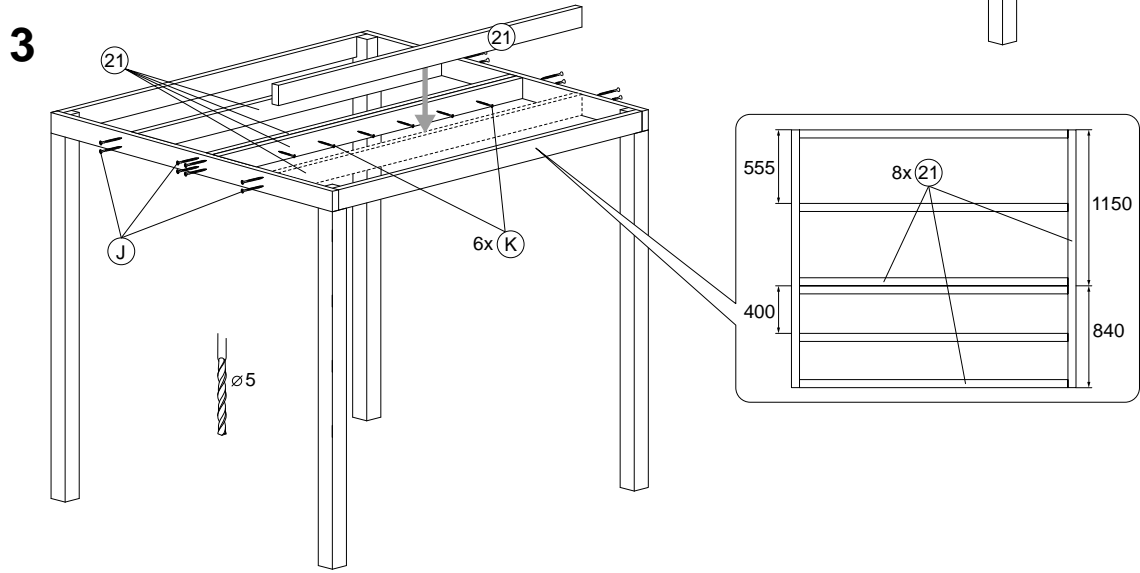
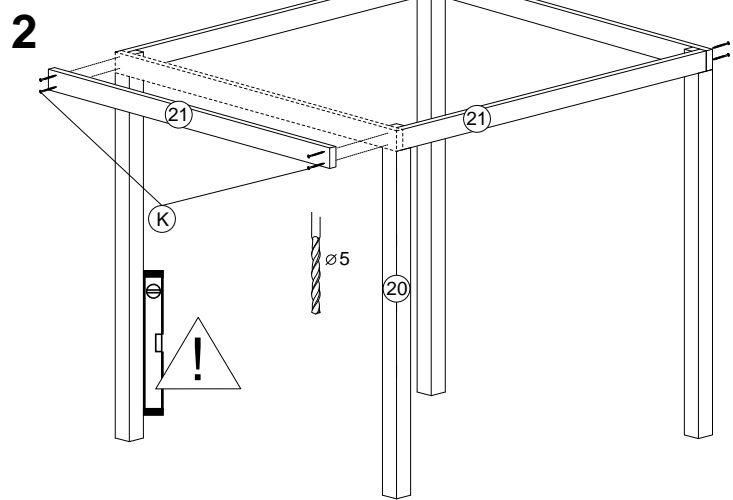
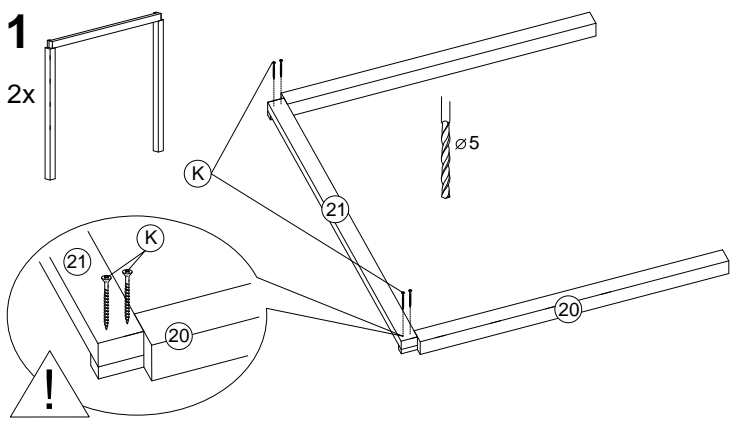
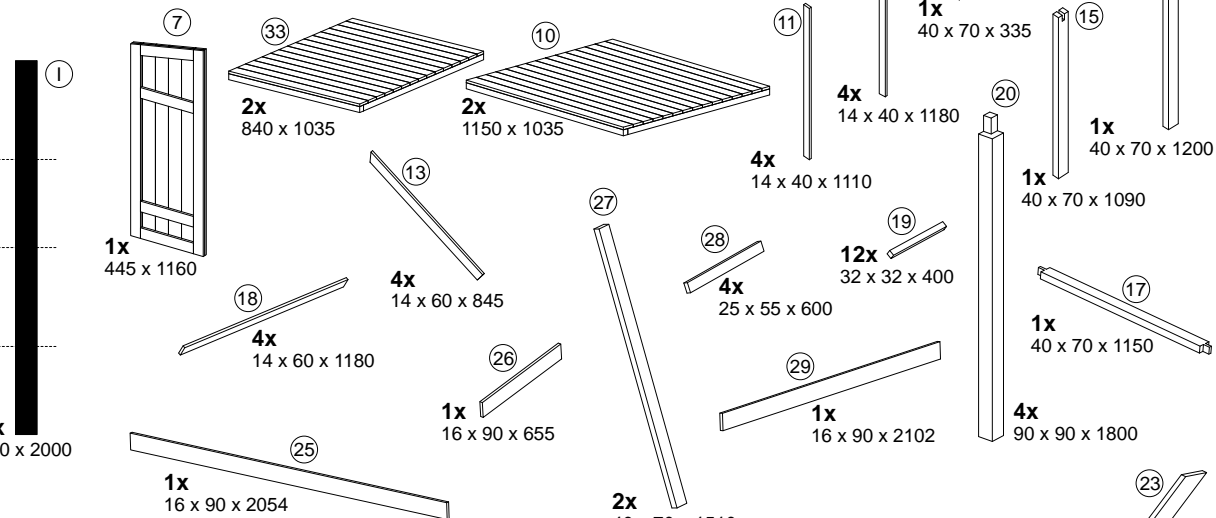
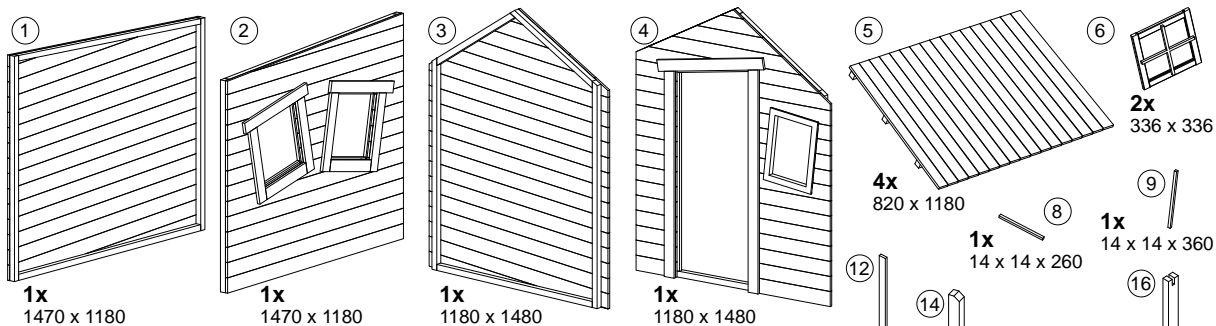
3x (G)

4x (H)

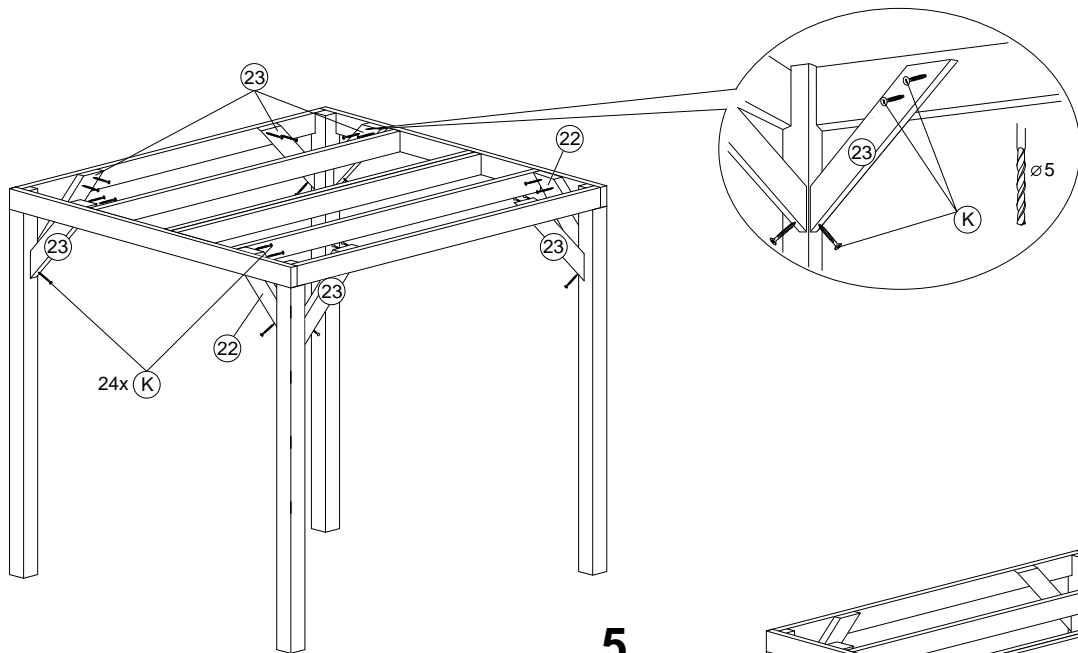
16x (J) - 5 x 120
104x (K) - 5 x 70

8x (L)

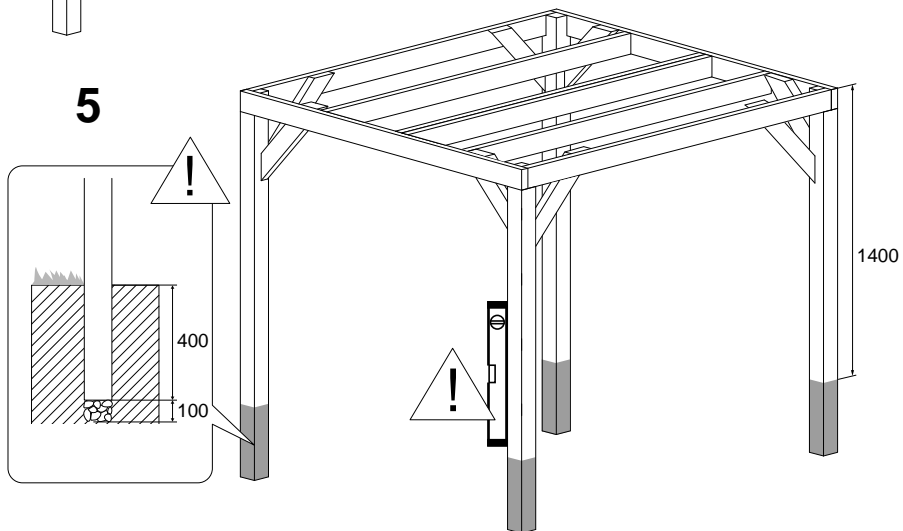
1x (N) 5 m²
Art. 69998
EAN 5900236699984



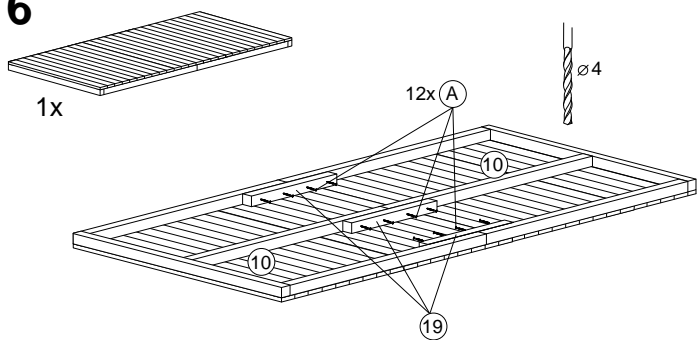
4



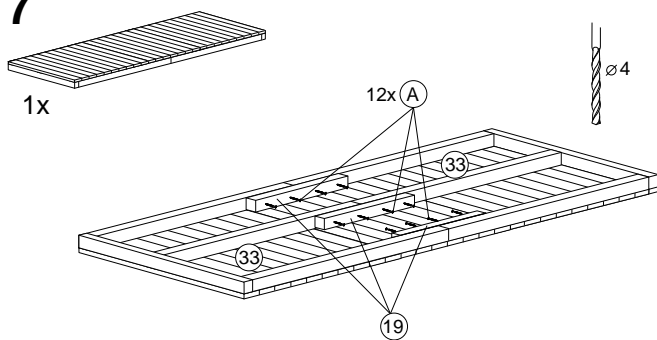
5



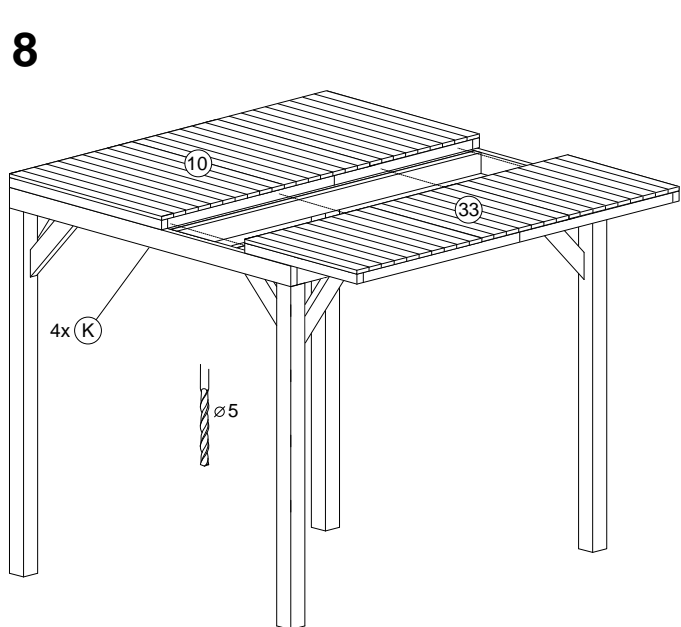
6



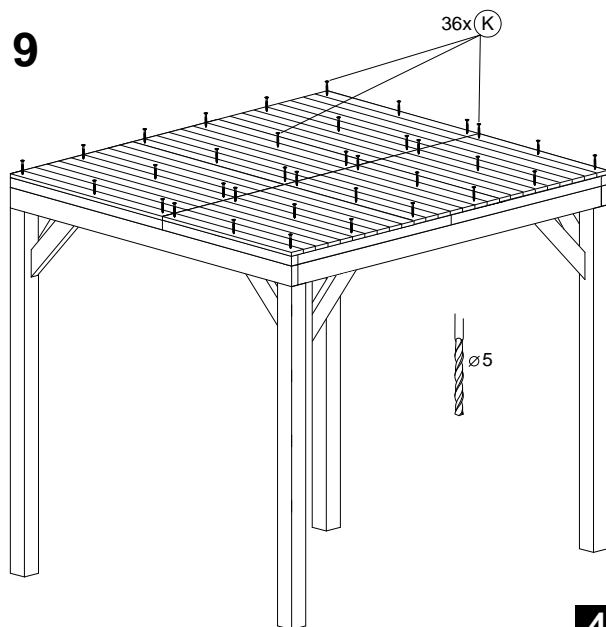
7



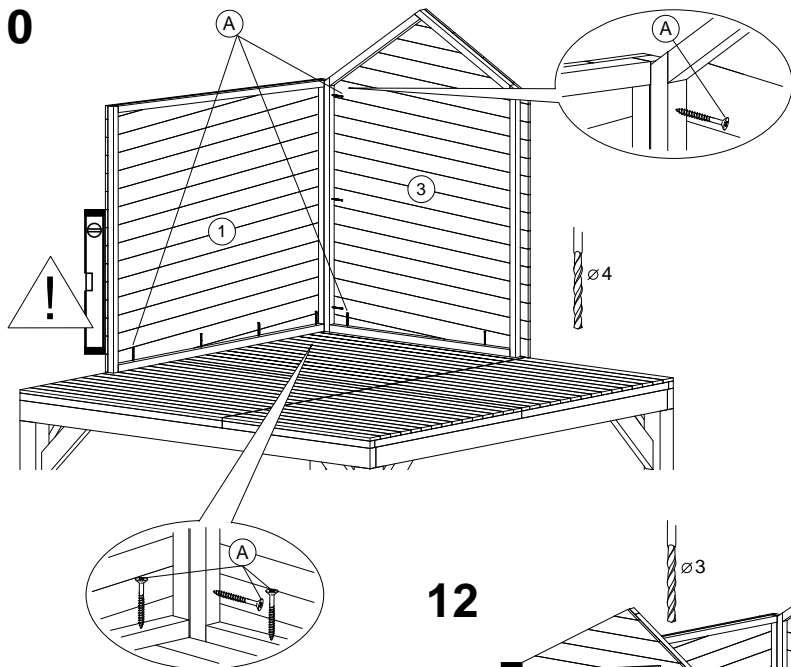
8



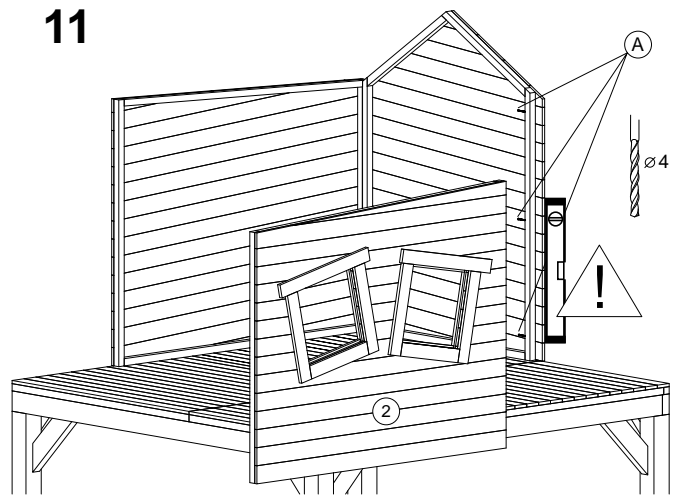
9



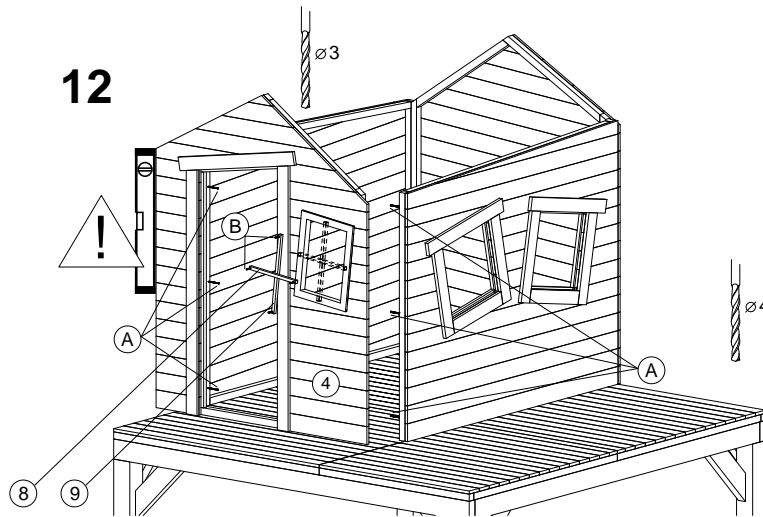
10



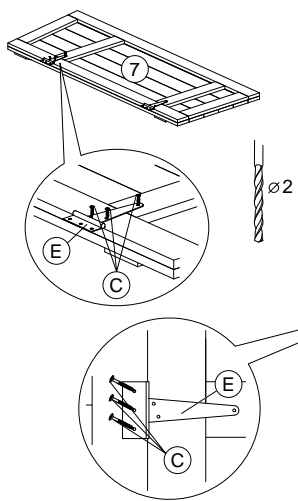
11



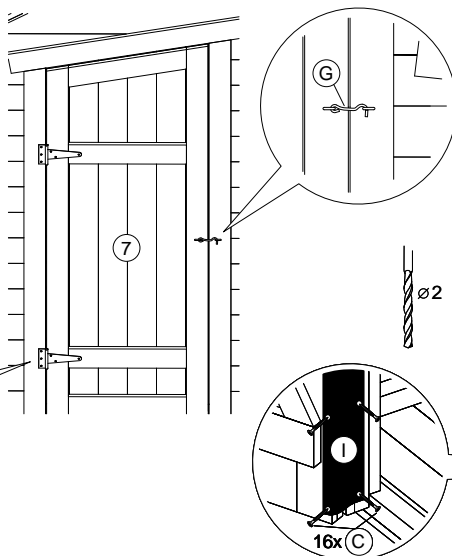
12



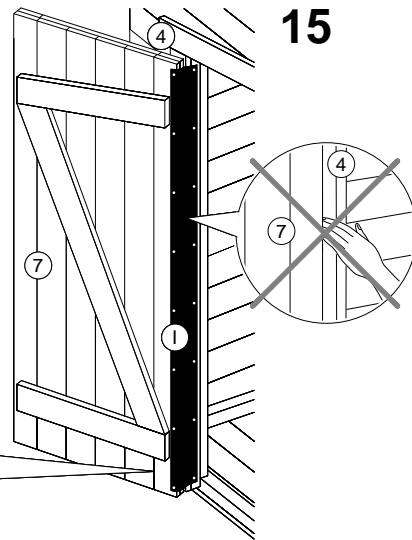
13



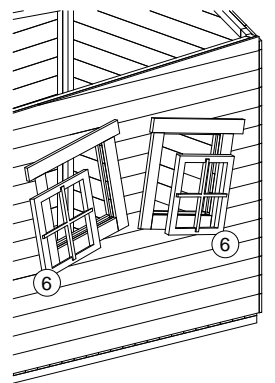
14



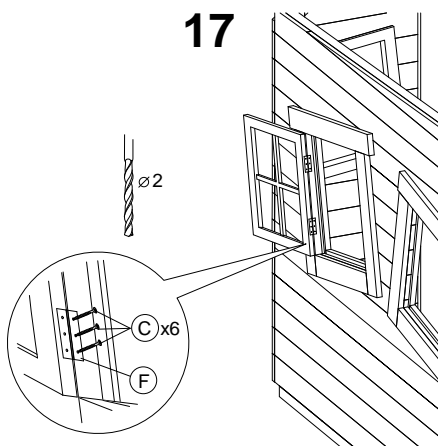
15



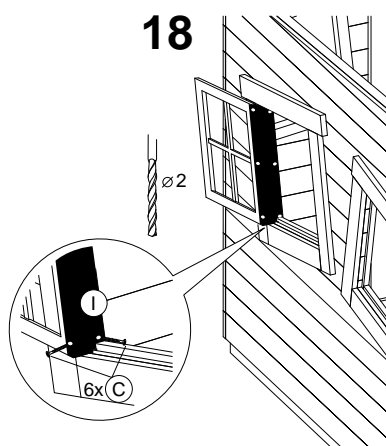
16



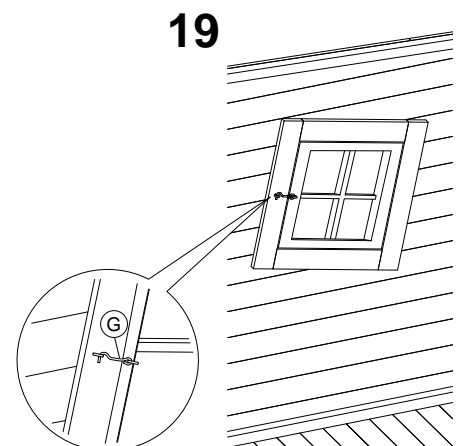
17



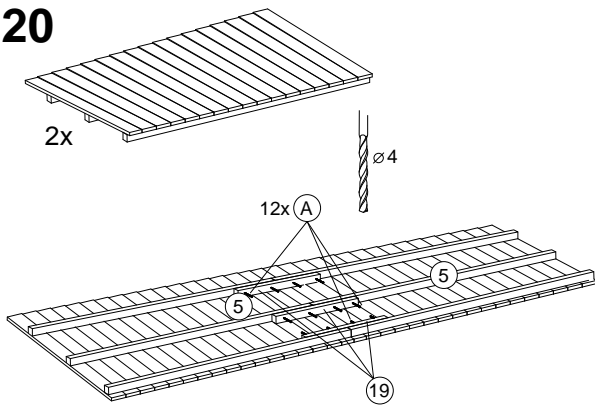
18



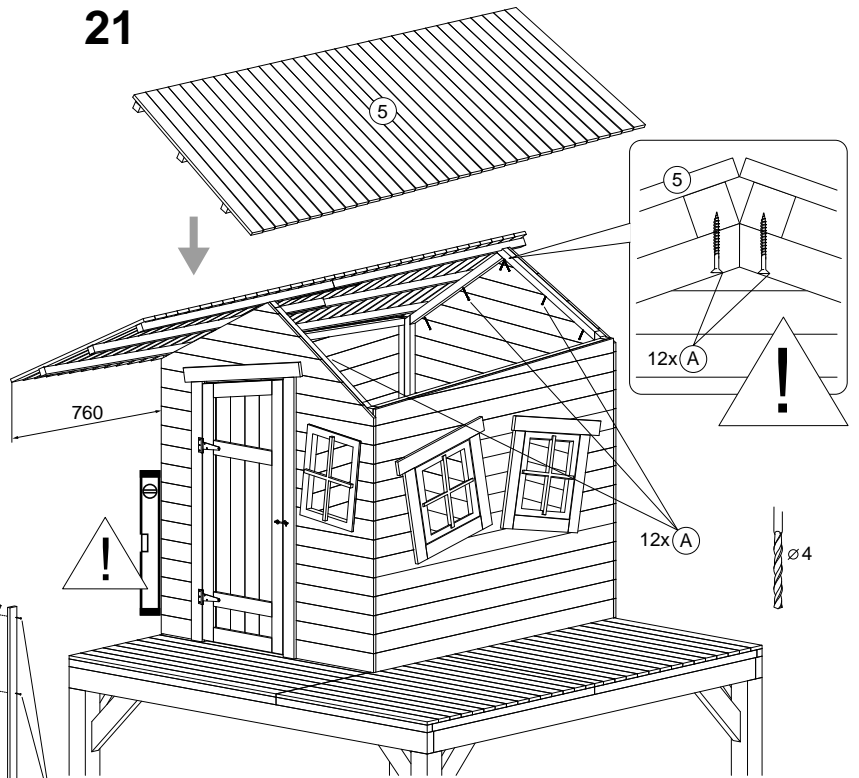
19



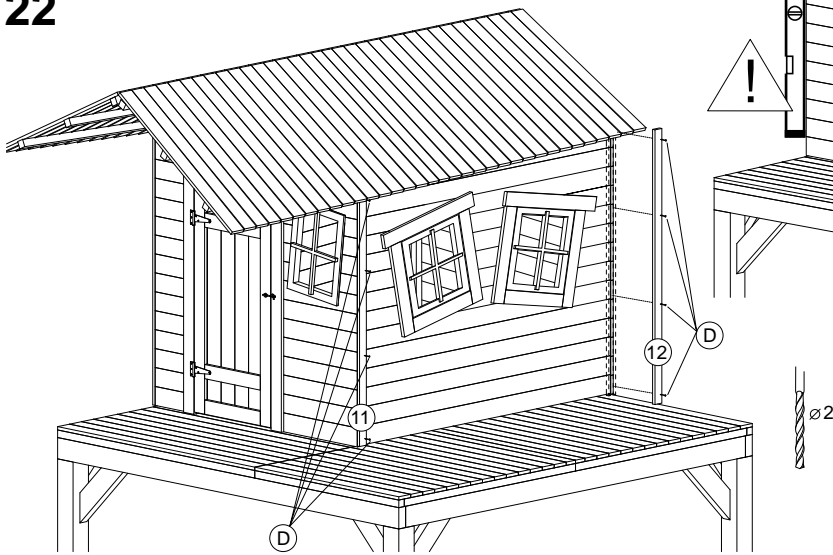
20



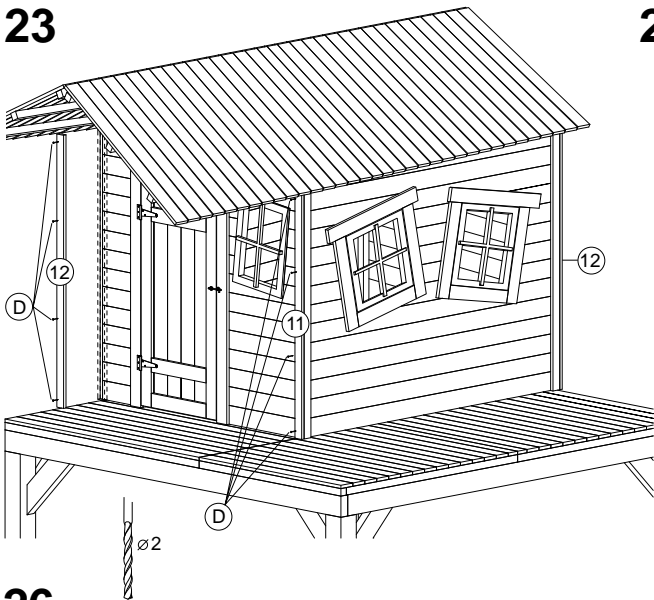
21



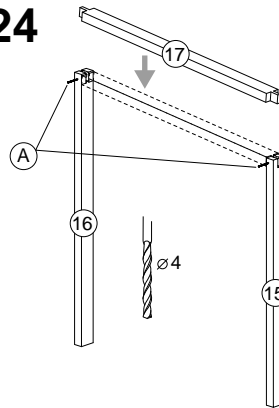
22



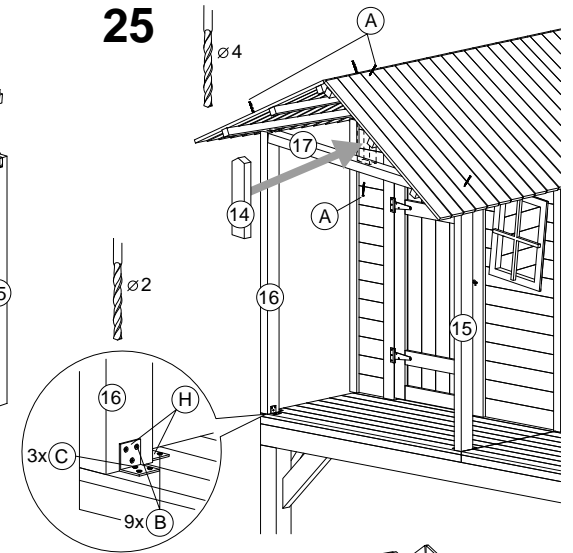
23



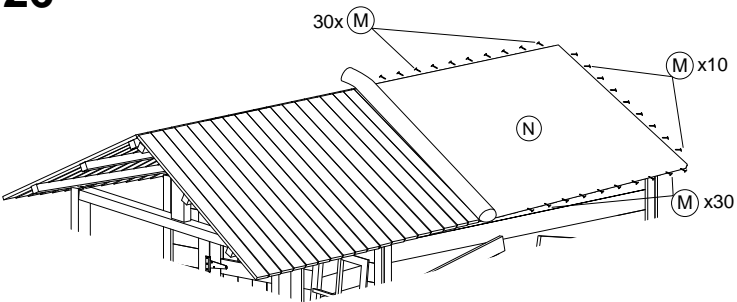
24



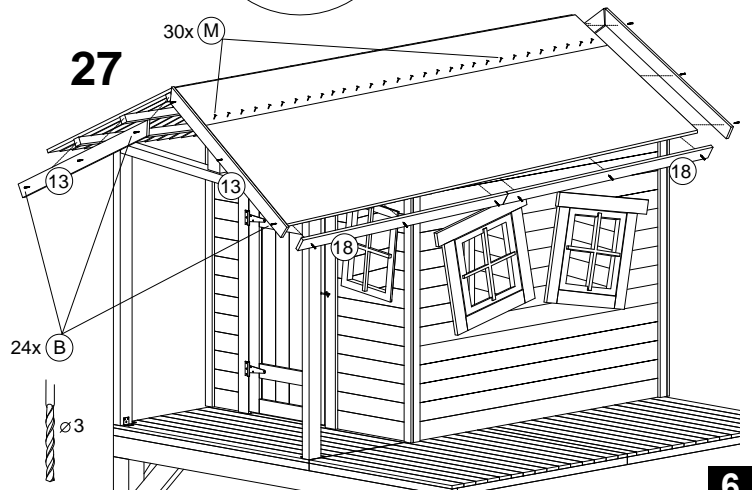
25



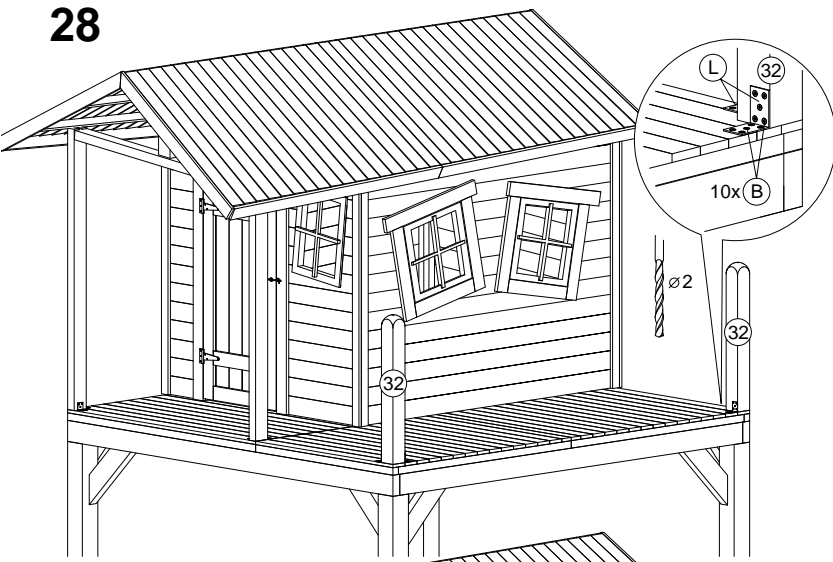
26



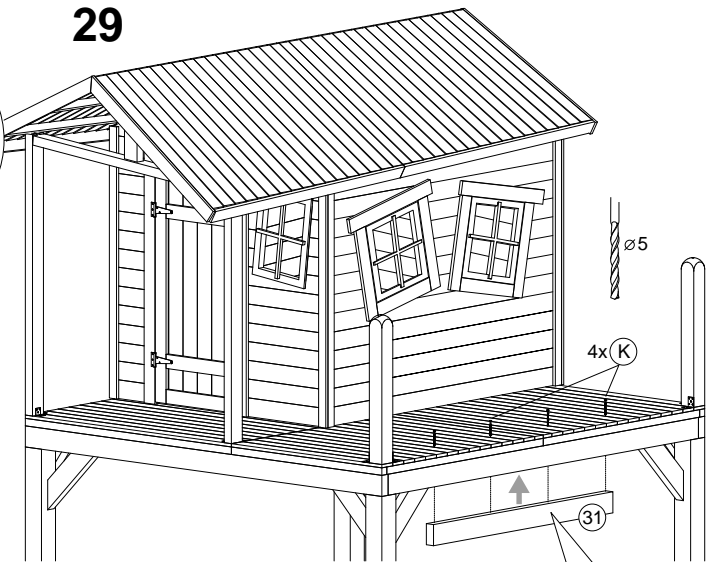
27



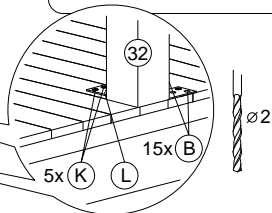
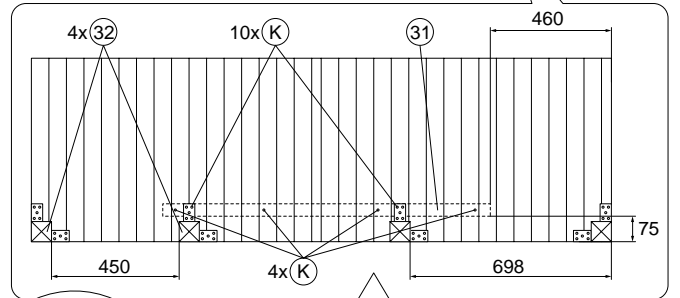
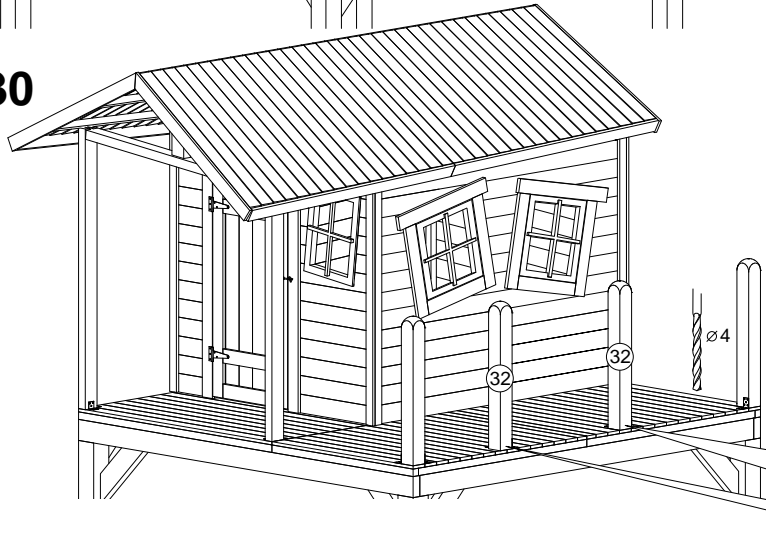
28



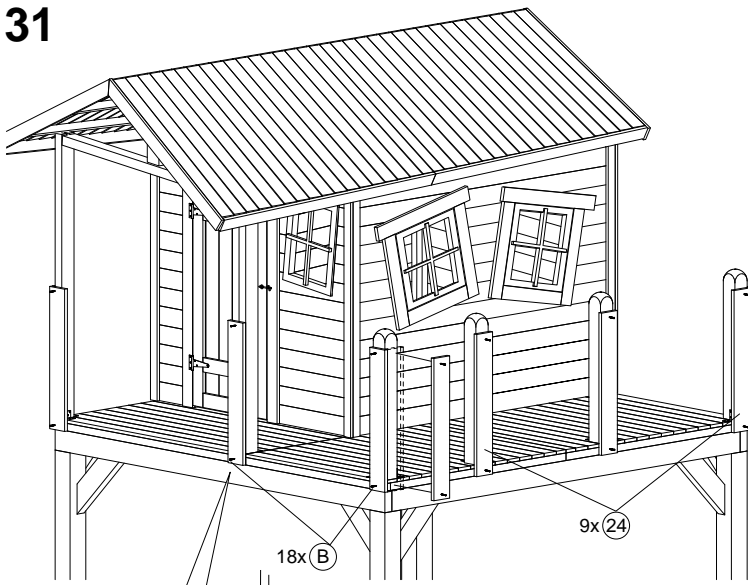
29



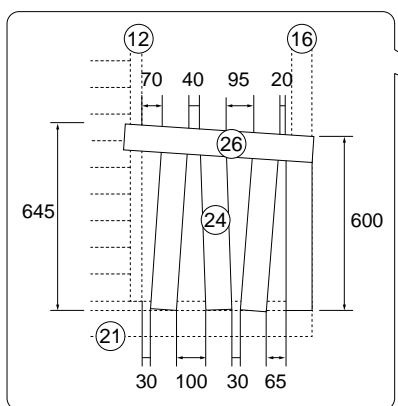
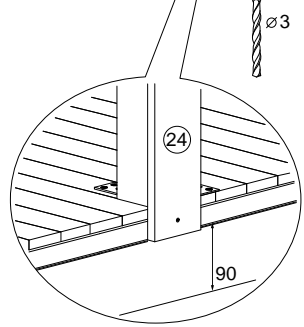
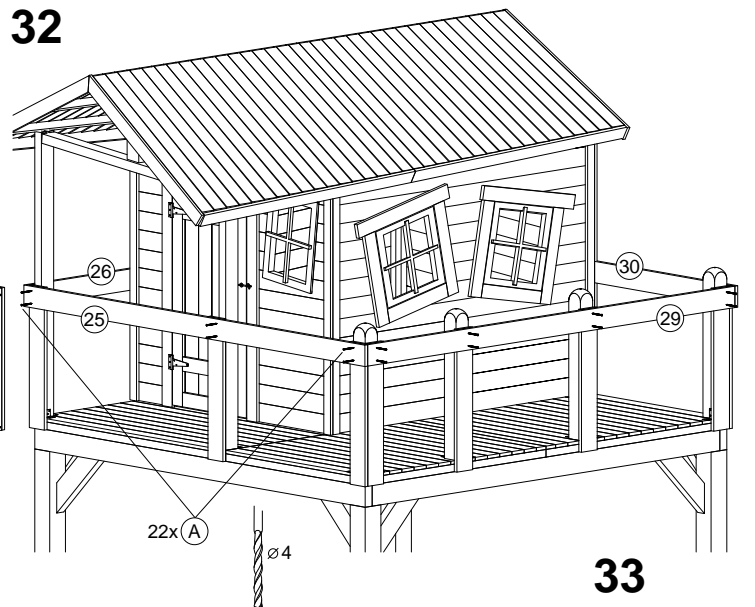
30



31



32



33

