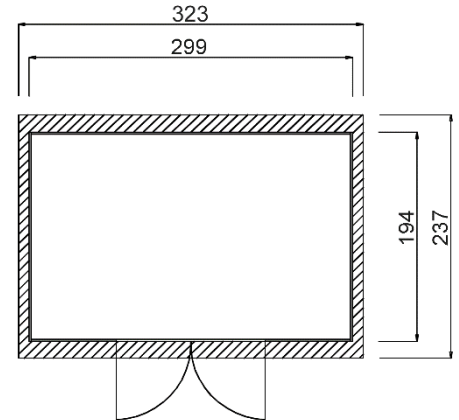
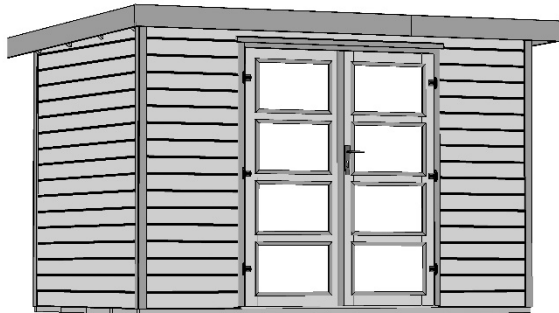




Massivholz-Gartenhaus 321.3020.20050 (naturbelassen)



Technische Angaben

Sockelmaß Breite (cm)	299	Dachgefälle (Grad)	1
Sockelmaß Tiefe (cm)	194	Vordach (cm)	20
Maß über alles Breite (cm)	323	Wandstärke (mm)	19
Maß über alles Tiefe (cm)	237	Fußbodenstärke (mm)	15,5
Maß über alles Höhe (cm)	206	Dachstärke (mm)	15,5
Grundfläche (m ²)	5,8	Schneelast Sk (kN)	0,75
Umbauter Raum (m ³)	11,66	Anzahl Dachbahnen	2
Dachfläche (m ²)	7,65	Seitenwandhöhe	202



Allgemeine Informationen

Material	sämtliche Holzteile aus Nadelholz
Unterkonstruktion	kesseldruckimprägnierten Bodenbalken
Tür	Doppeltür mit Zylinderschloss inkl. 3 Schlüssel, Durchgangsmaß 143x174cm
Innenraum	Wandbohlen, Boden- und Dachschalung, Dachpfetten naturbelassen

Farbvarianten

321.3020.20050	außen komplett naturbelassen
----------------	------------------------------

Lieferumfang

Montagematerial, übersichtliche Montageanleitung, Bitumendachbelag als Ersteindeckung

Zubehör (gegen Aufpreis)

selbstklebende Dachbahn

Verpackung

Gewicht (kg)	387	Abmessung Paket 1 (cm)	300 / 120 / 47
Anzahl Packstücke	1	Abmessung Paket 2 (cm)	-