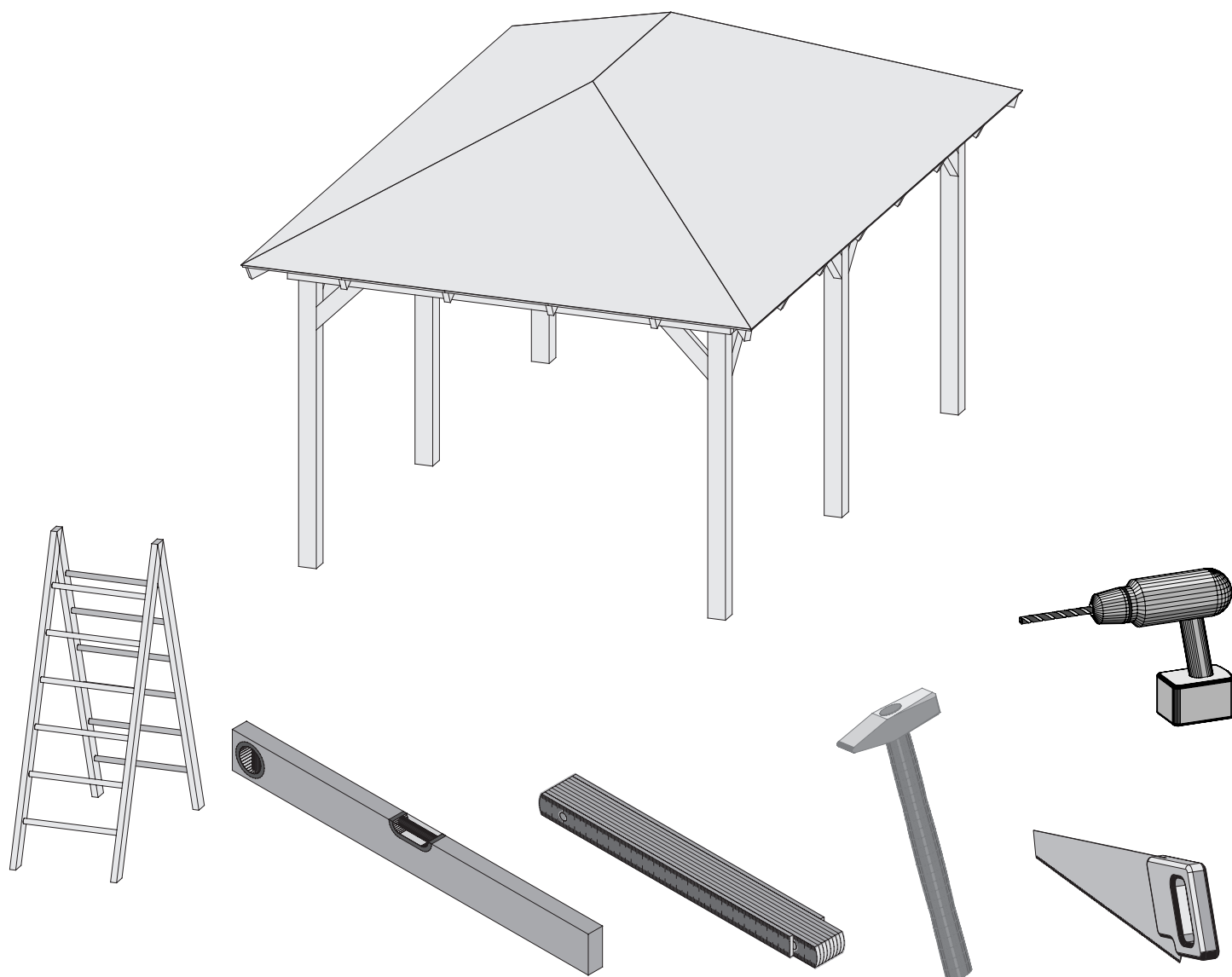


68229



 **Aufbauanleitung**

 **notice de montage**

 **Building Instructions**

 **montagehandleiding**

 **Instrucciones de construcción**

 **Istruzioni per il montaggio**

 **Service-Hotline: +49 421 38693 33**



Vergleichen Sie zuerst die Materialliste mit Ihrem Paketinhalt! Bitte haben Sie Verständnis, dass Beanstandungen nur im nicht aufgebauten Zustand bearbeitet werden können!



Commencez par comparer la liste du matériel avec le contenu de votre paquet! Sachez que nous traitons uniquement les réclamations concernant le matériel à l'état non monté!



First compare the list of materials with your package contents! Please understand that complaints can be processed in the non-built status only!



Vergelijk eerst de lijst van materialen met de inhoud van uw pakket! Reclamaties kunnen alleen in behandeling worden genomen zolang de onderdelen nog niet zijn gemonteerd!



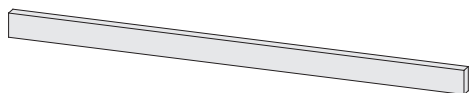
En primer lugar, compare la lista de material con el contenido del paquete. Rogamos entienda que las reclamaciones sólo pueden ser tramitadas antes de montar el objeto!



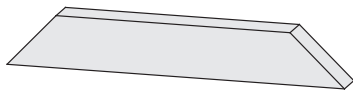
Confrontate questa distinta materiali prima con il contenuto del pacchetto! Vi preghiamo di comprendere che eventuali reclami possono essere accolti solo prima del montaggio!



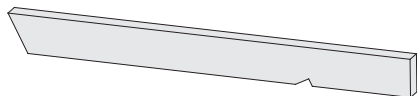
68229



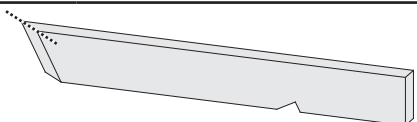
16 x B1	660 x 90 x 40 mm	ID 69673
1 x B2	1290 x 90 x 40 mm	ID 69674
4 x B3	2145 x 115 x 55 mm	ID 69672
2 x B4	3000 x 115 x 55 mm	ID 21754
6 x B5	2100 x 90 x 90 mm	ID 21209



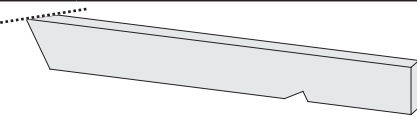
2 x P1	830 x 95 x 18 mm	ID 69682
12 x P2	750 x 115 x 55 mm	ID 16478



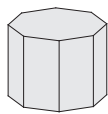
4 x E1	1895 x 90 x 40 mm	ID 69676
4 x E2	2500 x 90 x 40 mm	ID 69675



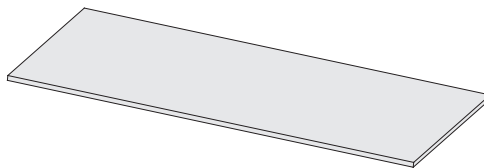
4 x E3	740 x 90 x 40 mm	ID 69680
4 x E4	1525 x 90 x 40 mm	ID 69679



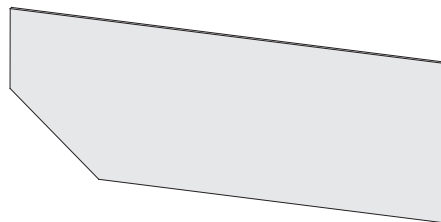
4 x E5	740 x 90 x 40 mm	ID 69678
4 x E6	1525 x 90 x 40 mm	ID 69677



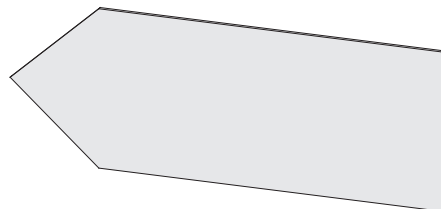
2 x K1	115 x 115 x 125 mm	ID 16643
--------	--------------------	----------



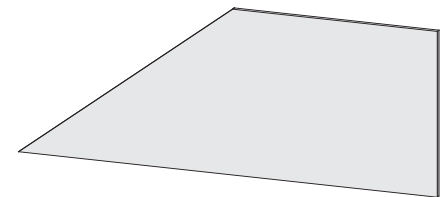
2 x H1	1930 x 700 x 16 mm	ID 69624
--------	--------------------	----------



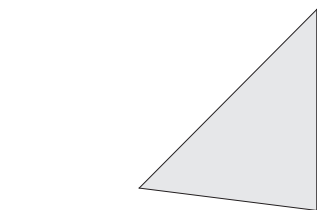
4 x H2	1930 x 700 x 16 mm	ID 69627
--------	--------------------	----------



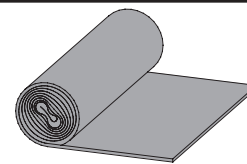
2 x H3	1930 x 700 x 16 mm	ID 69628
--------	--------------------	----------



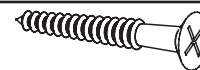
8 x H4	1537 x 700 x 16 mm	ID 69629
--------	--------------------	----------



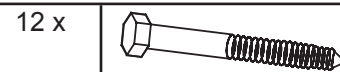
8 x H5	752 x 670 x 16 mm	ID 69630
--------	-------------------	----------



1 x	7,5 m ²	ID 3710
2 x	10 m ²	ID 37962



20 x	4 x 35 mm	ID 3687
150 x	4 x 50 mm	ID 3688
130 x	6 x 100 mm	ID 11749
40 x	6 x 160 mm	ID 9252



12 x		ID 14526
------	--	----------



12 x		ID 9253
------	--	---------



12 x		ID 12011
------	--	----------

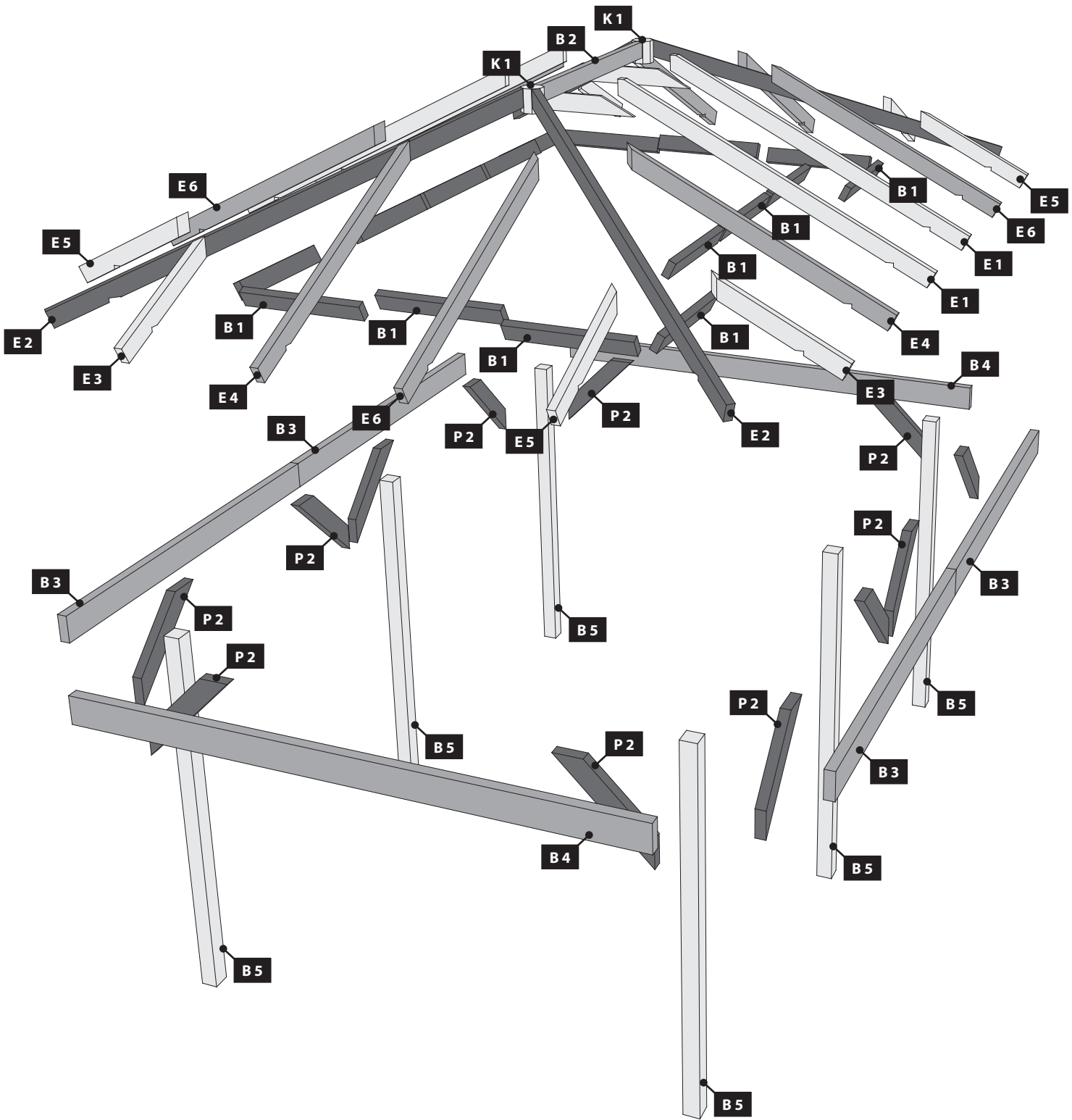
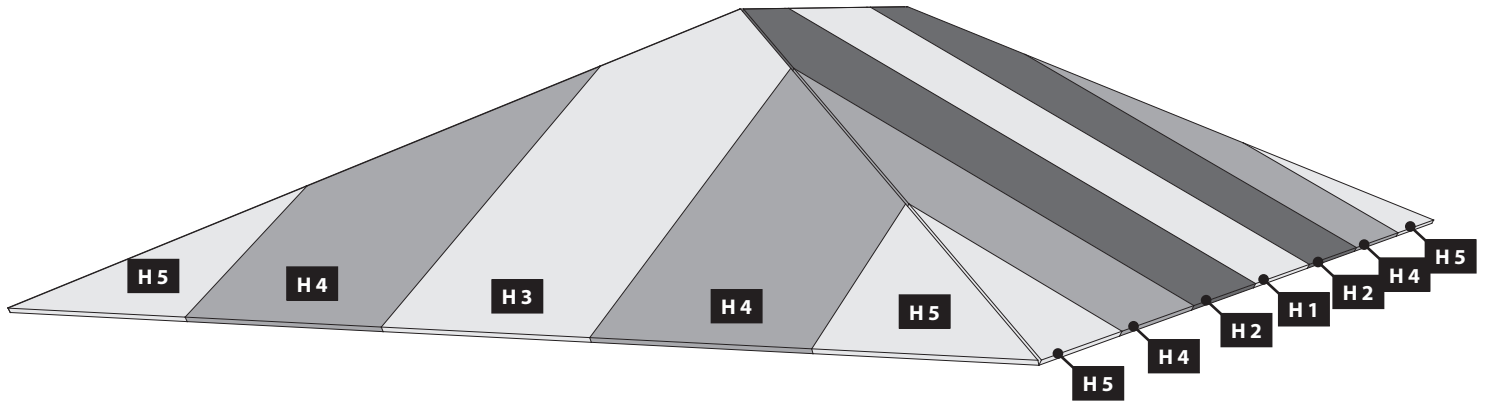


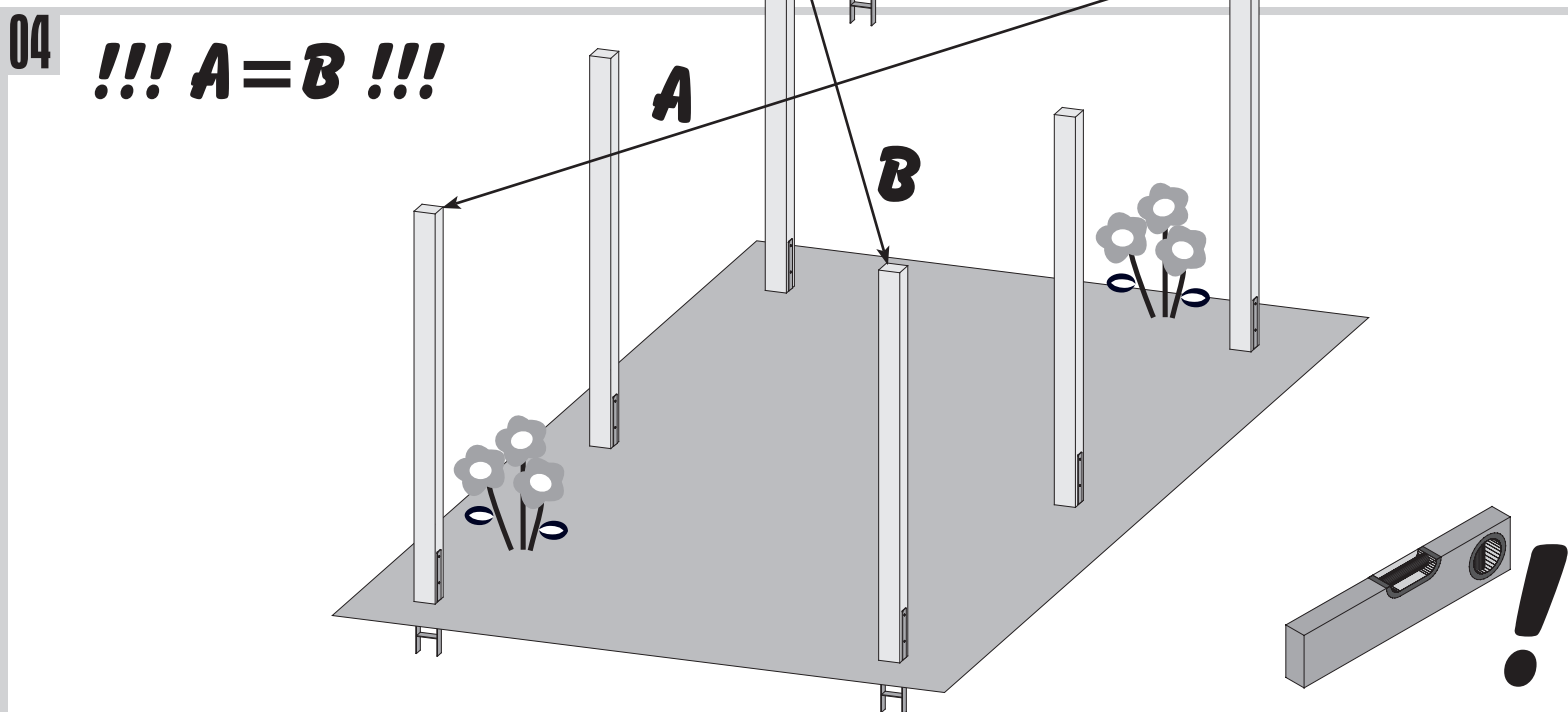
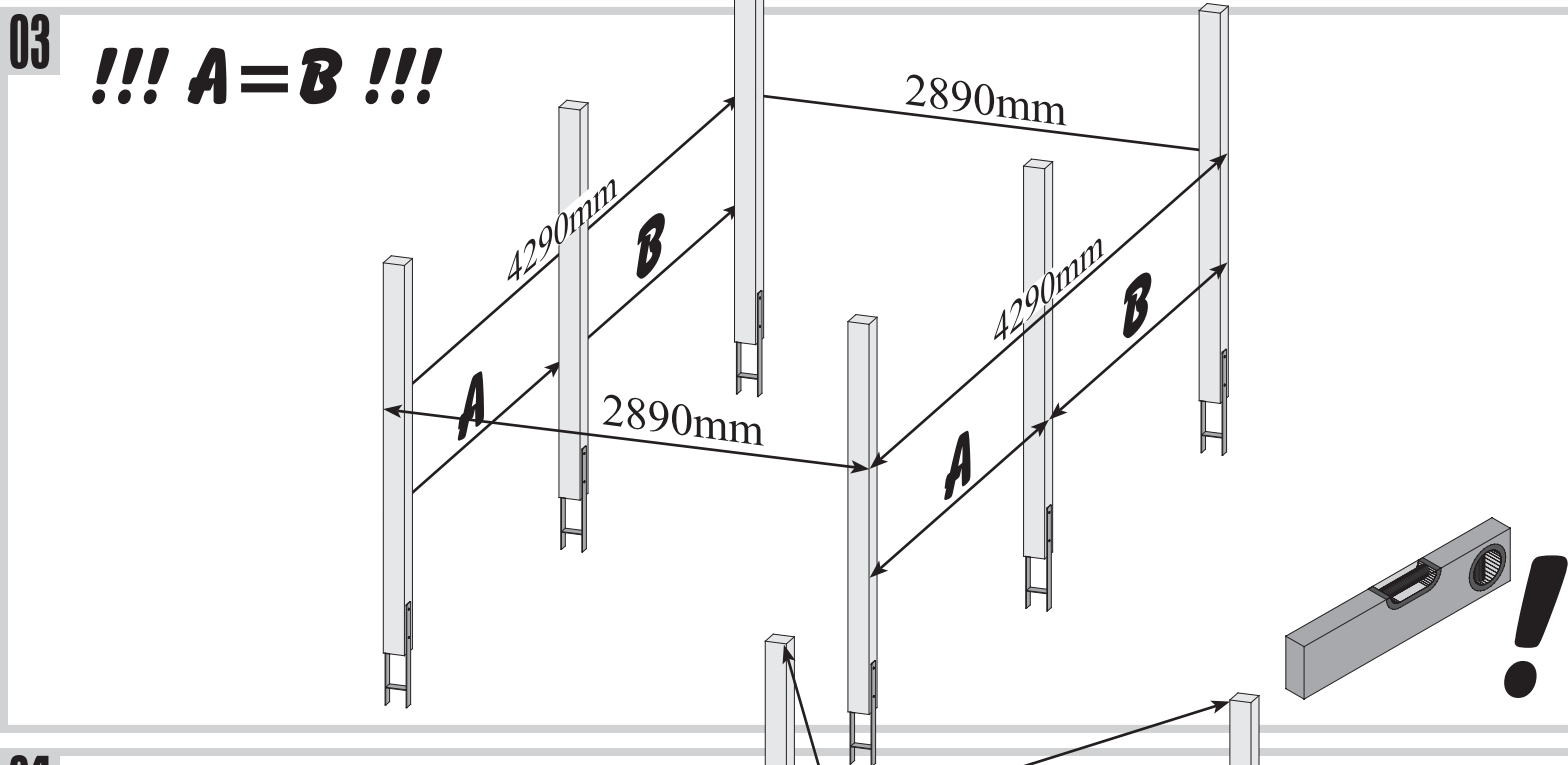
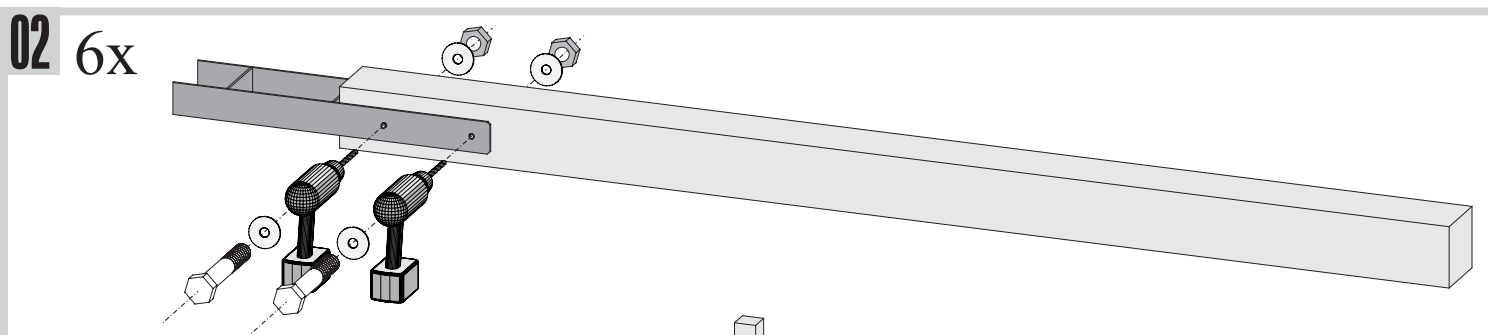
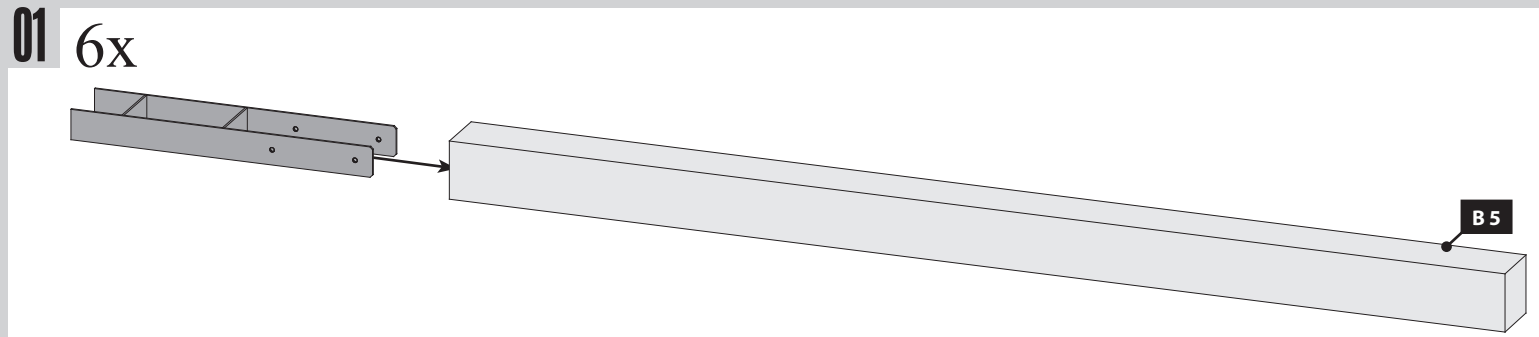
400 x		ID 3948
-------	--	---------

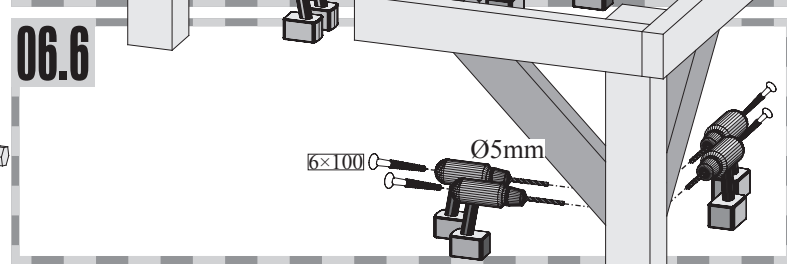
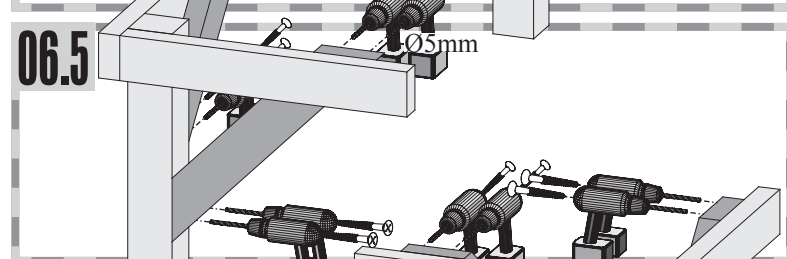
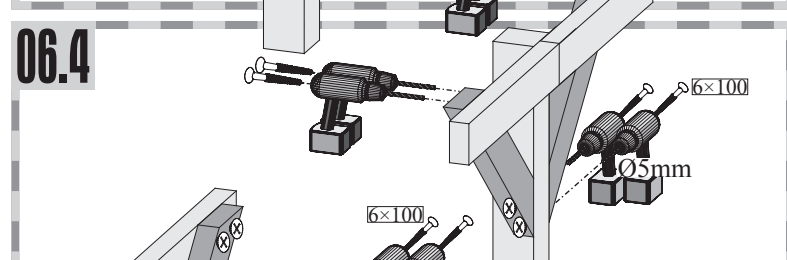
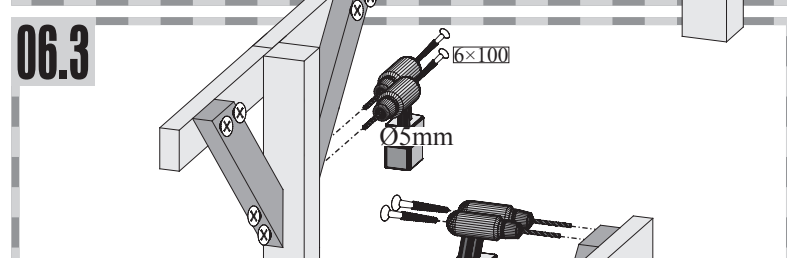
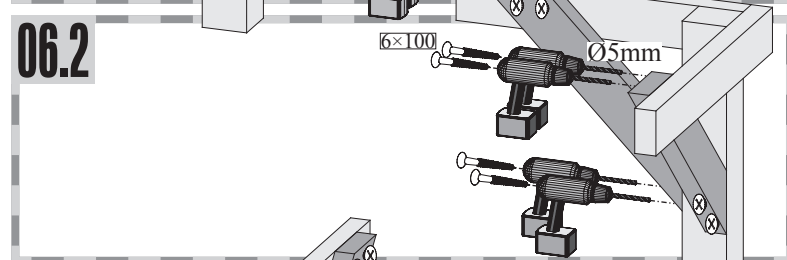
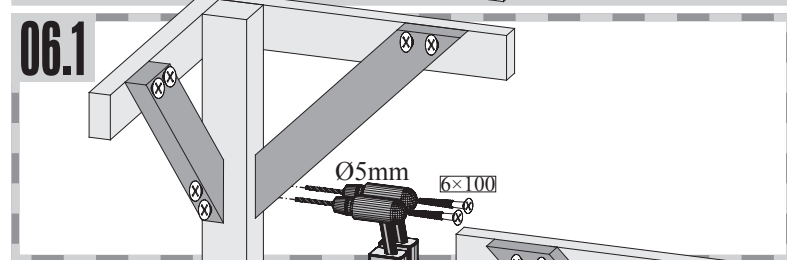
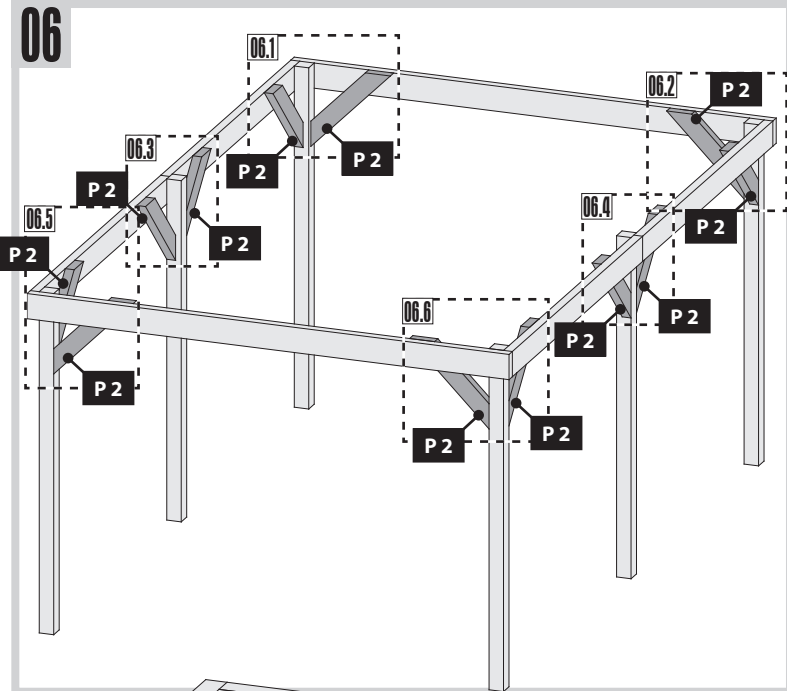
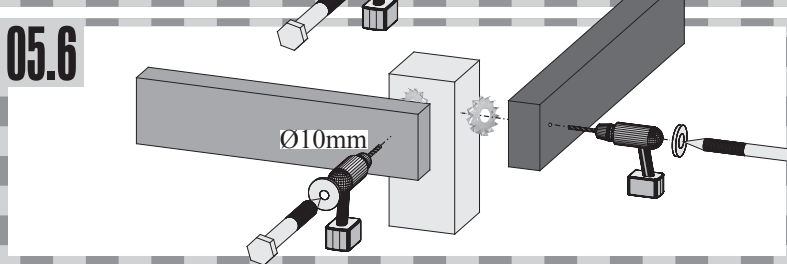
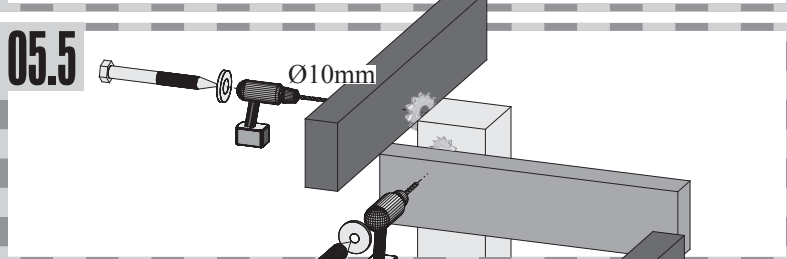
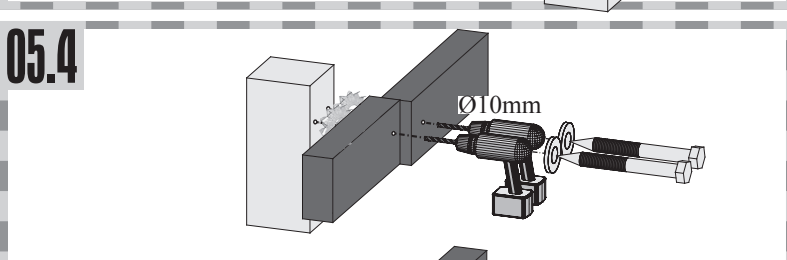
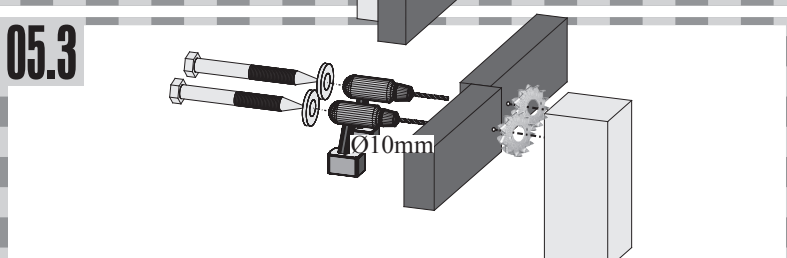
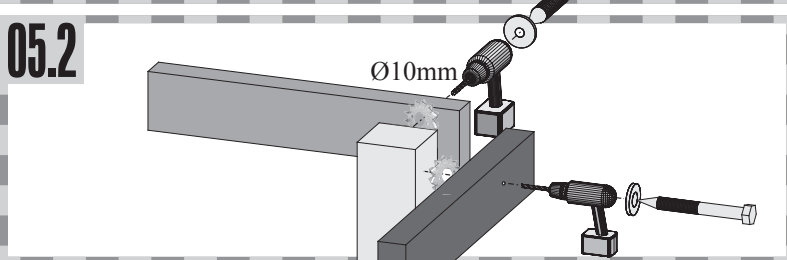
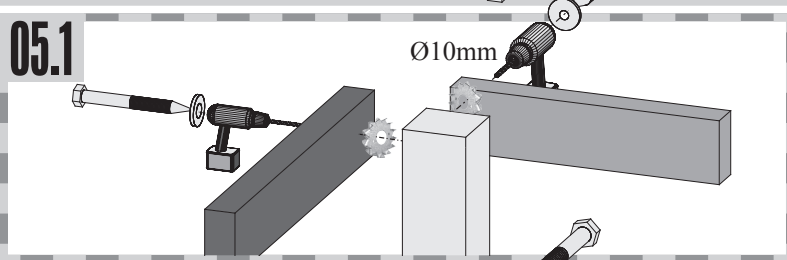
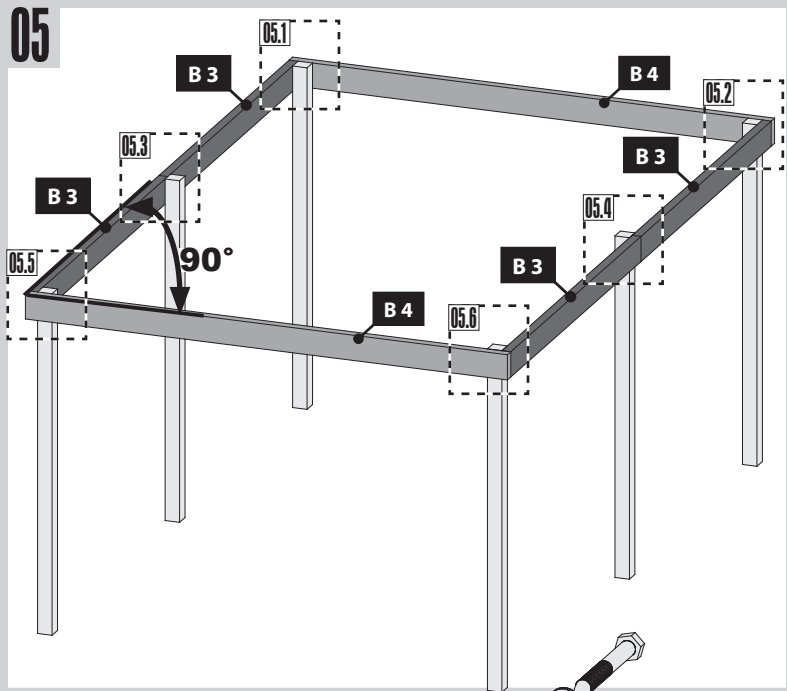


Hinweis

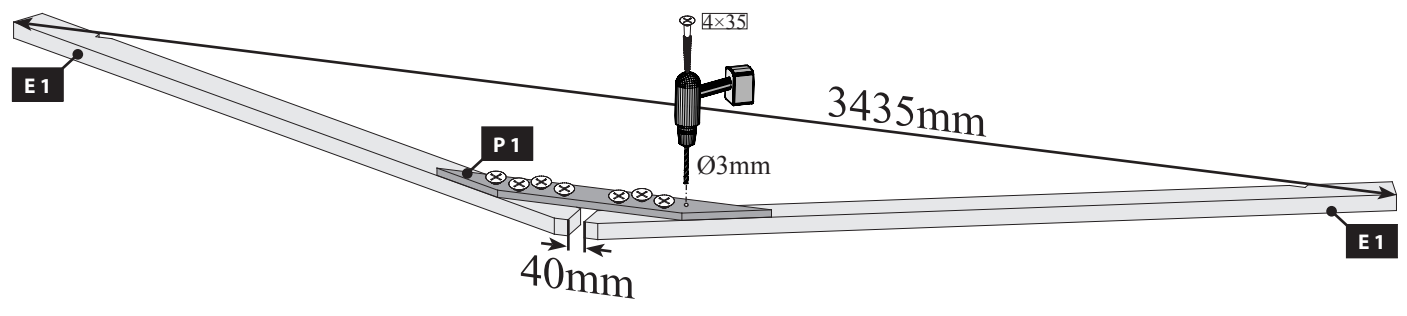
Die Pfosten dieses Produkts sollten fest mit dem Untergrund verbunden werden. Dazu empfehlen wir H-Pfostenanker. Diese sollten erst nach dem Aufbau dieses Produkts endgültig mit Beton versehen werden. Die H-Pfostenanker und das zugehörige Befestigungsmaterial sind nicht im Lieferumfang dieses Produkts enthalten.



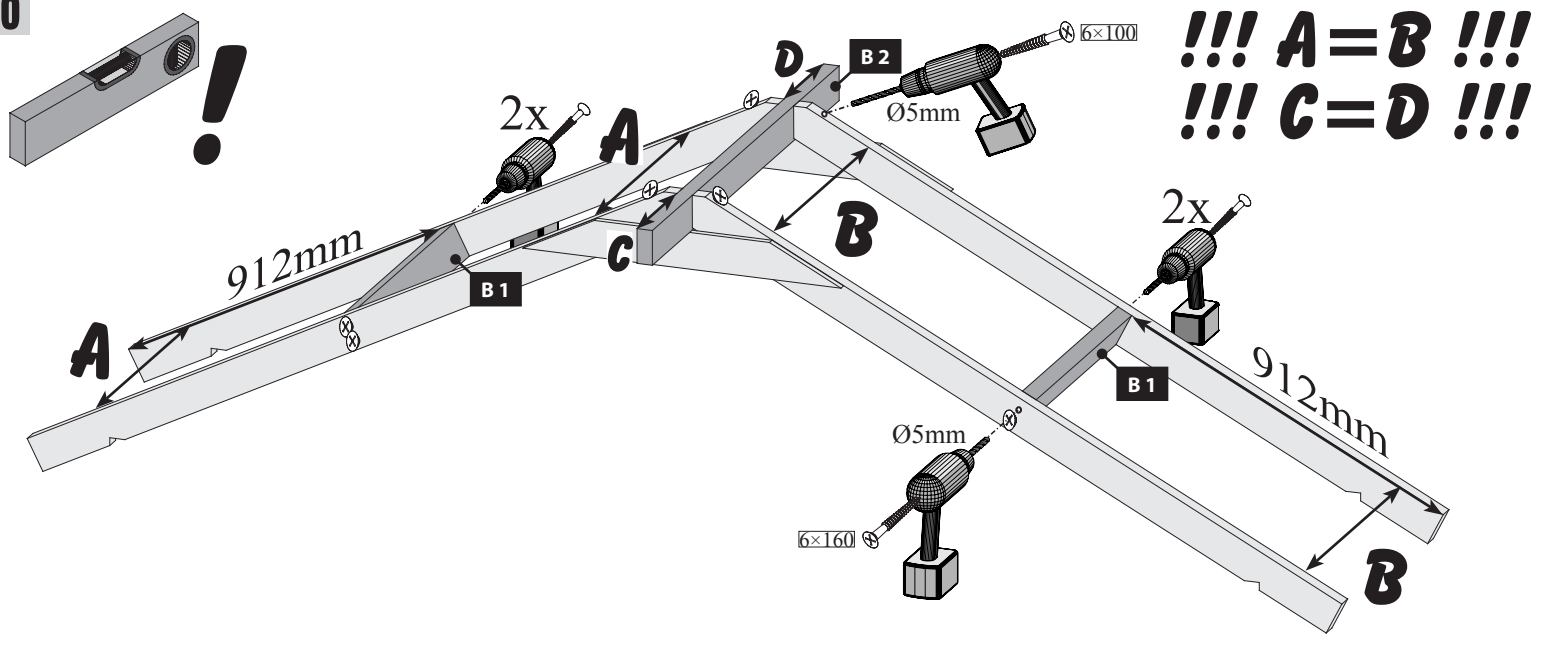




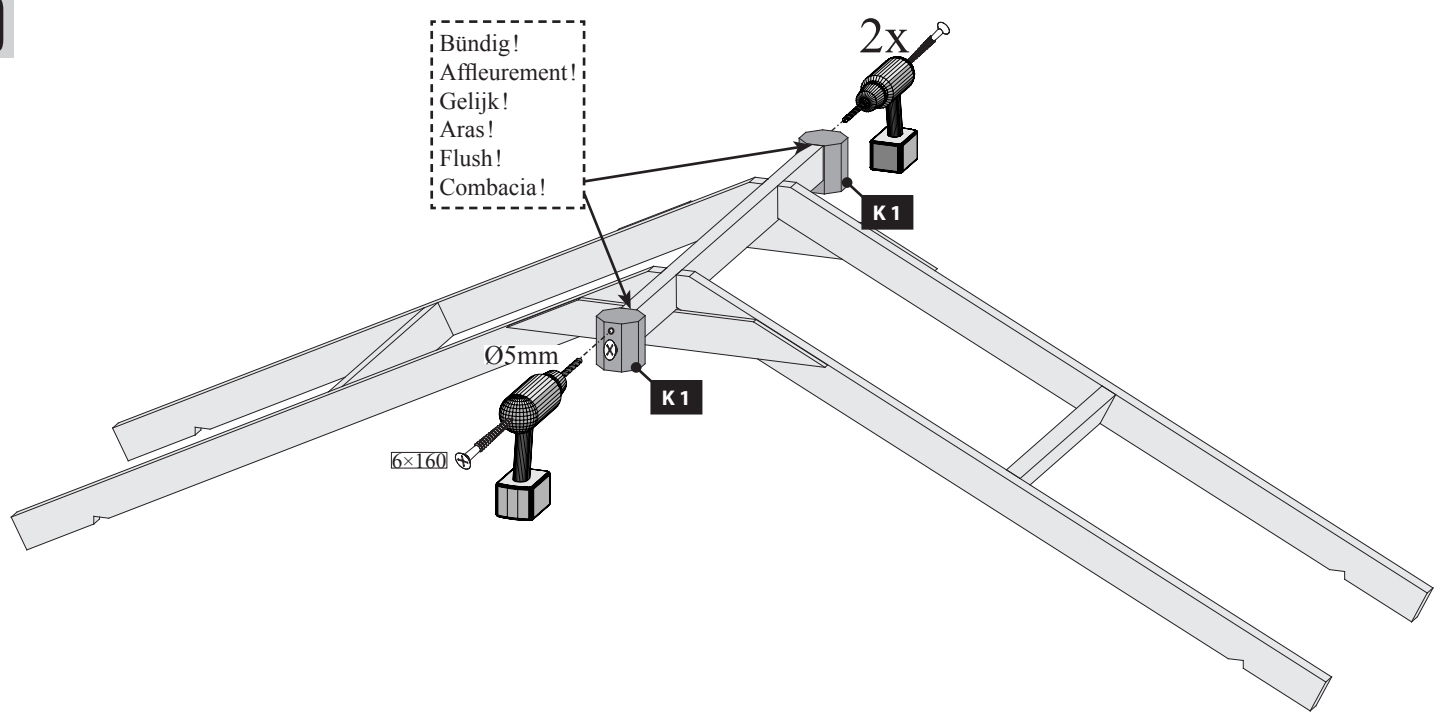
07 2x

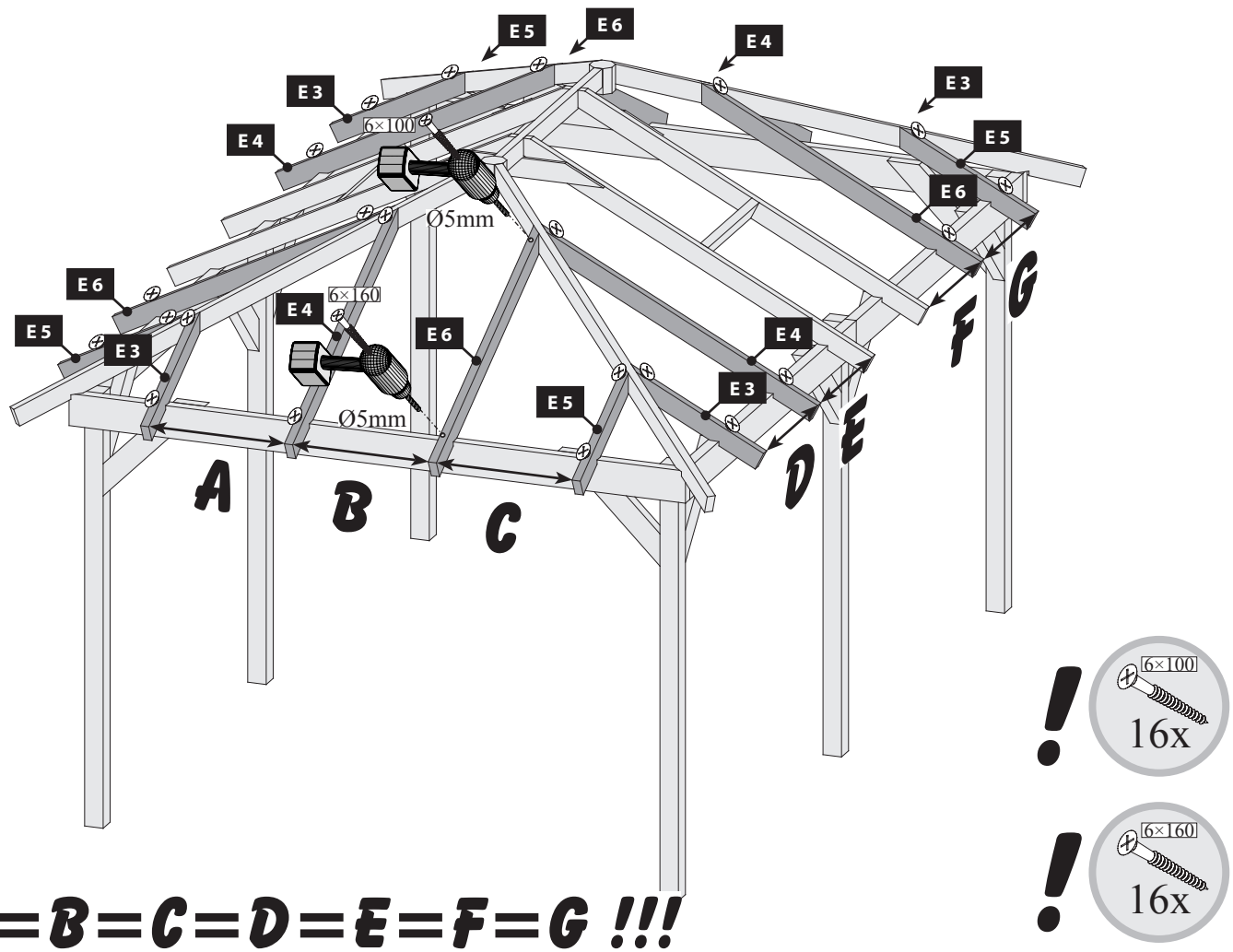
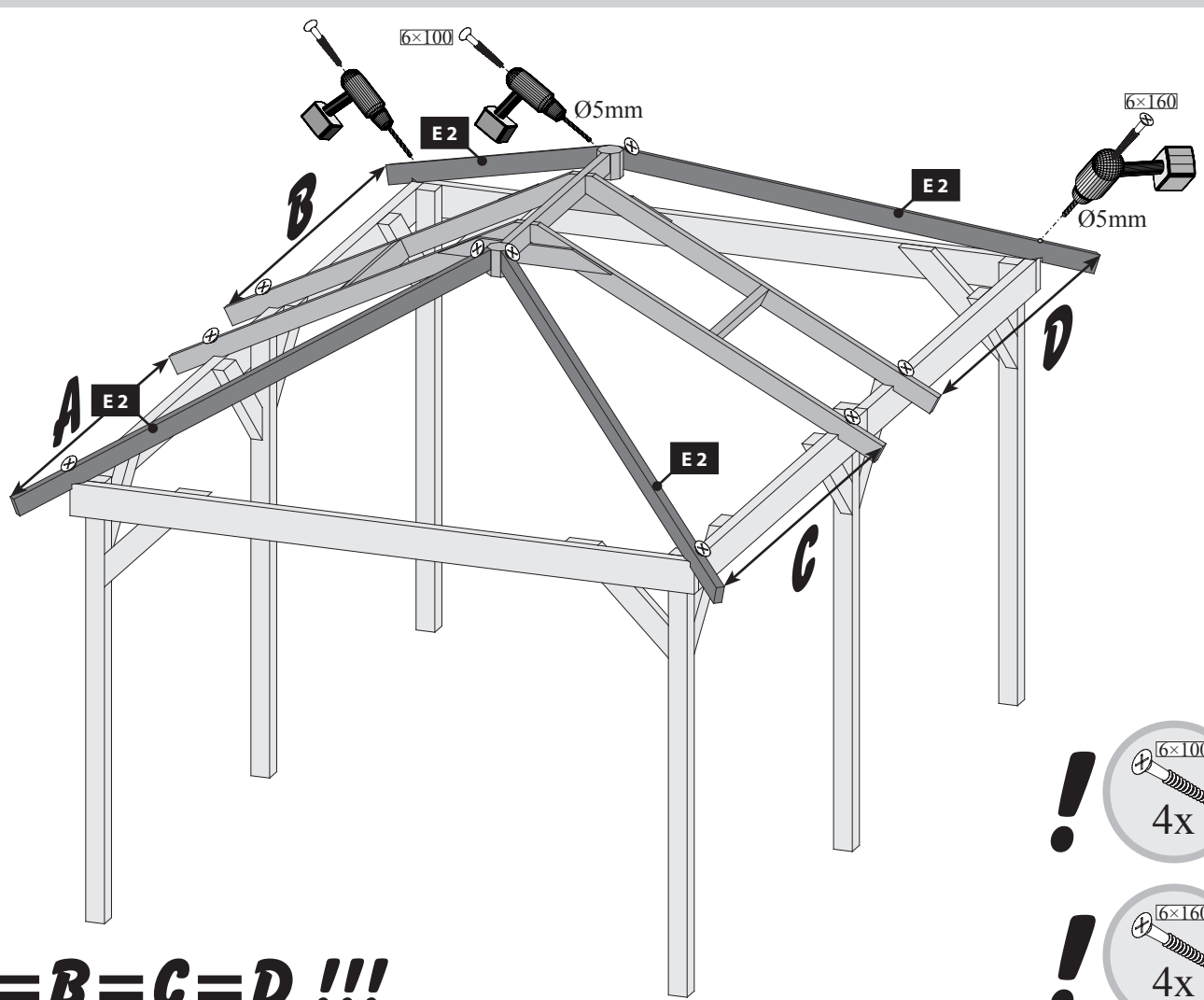


08

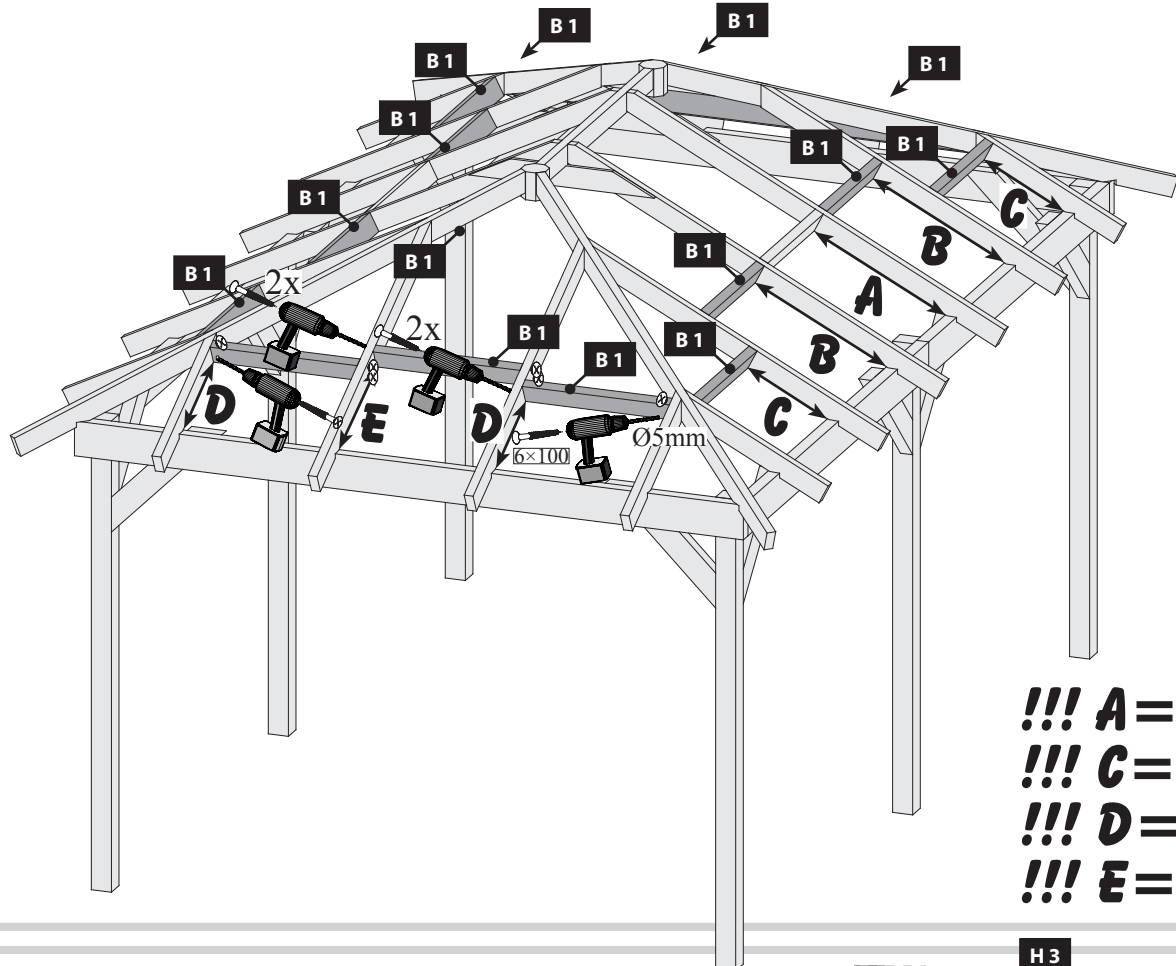


09



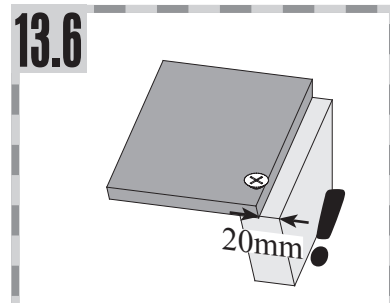
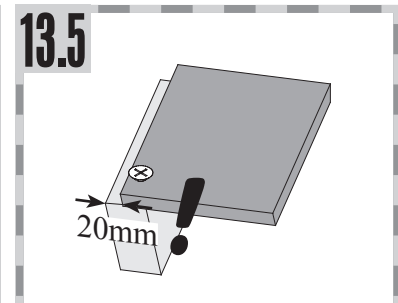
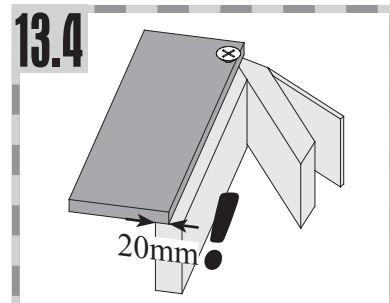
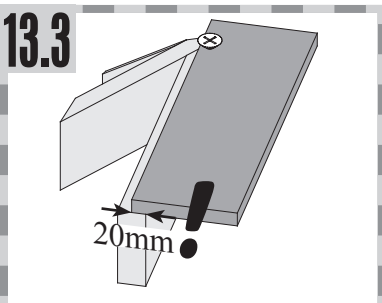
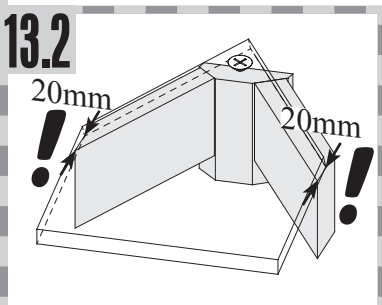
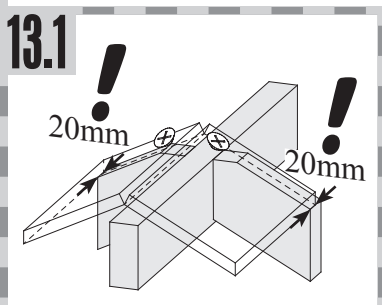
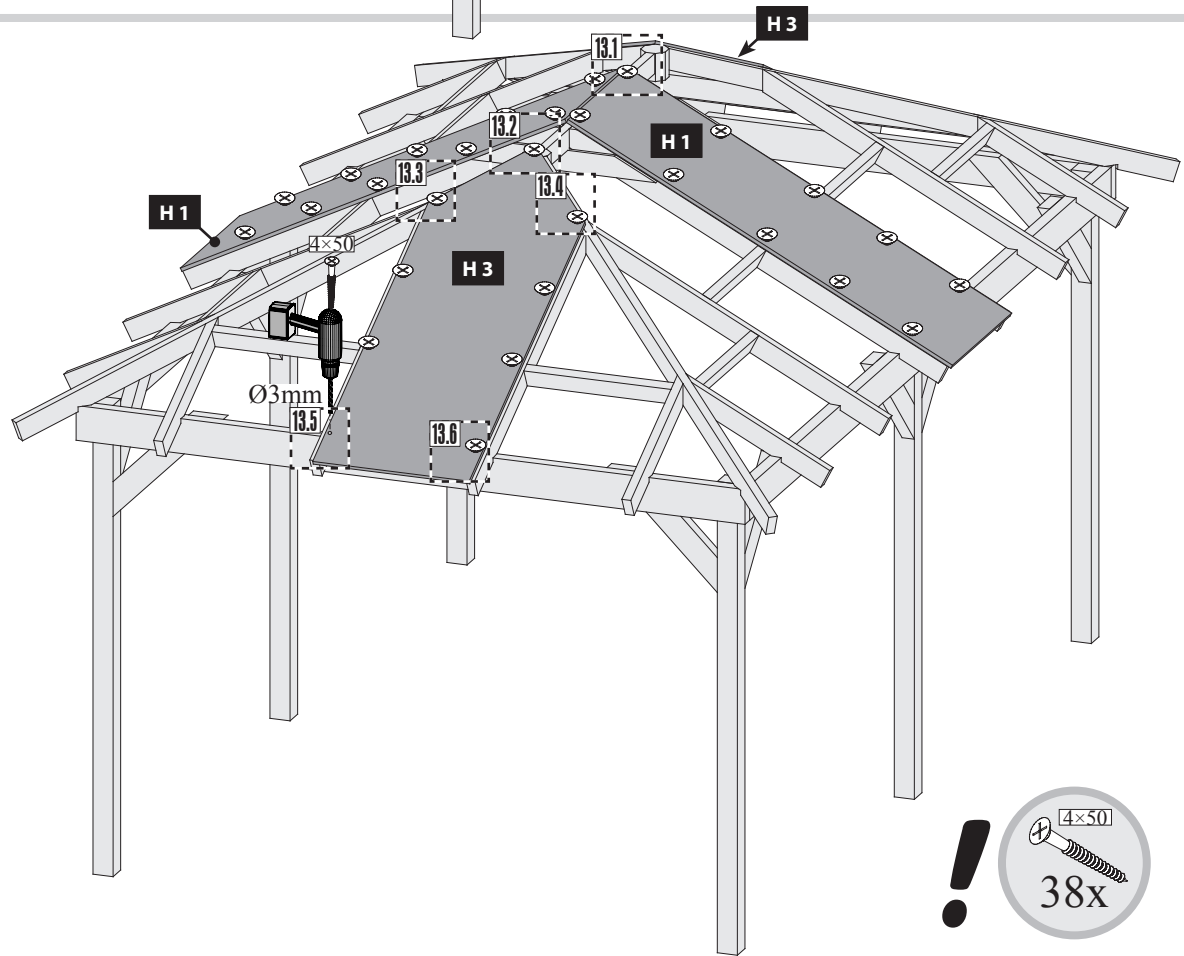


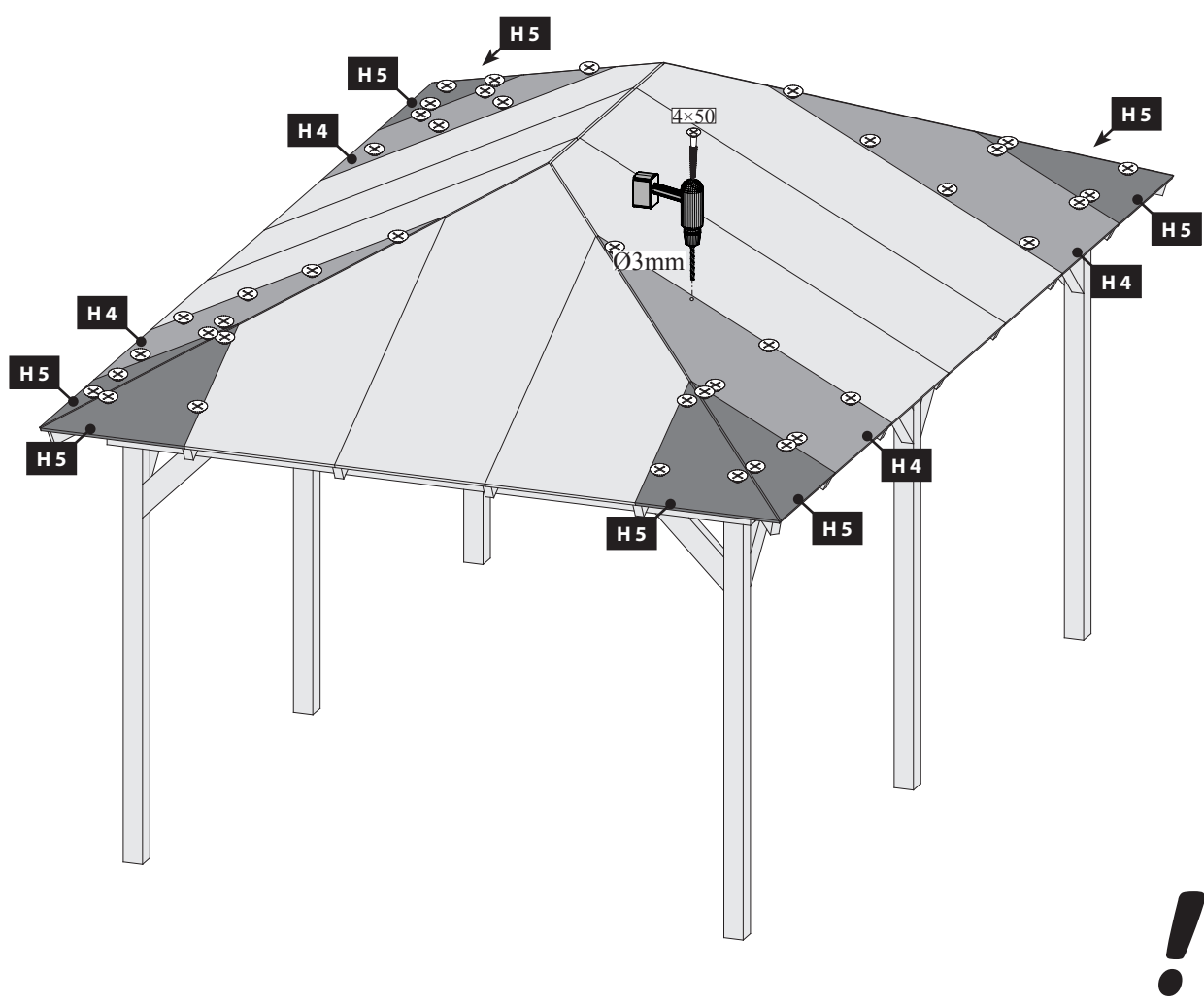
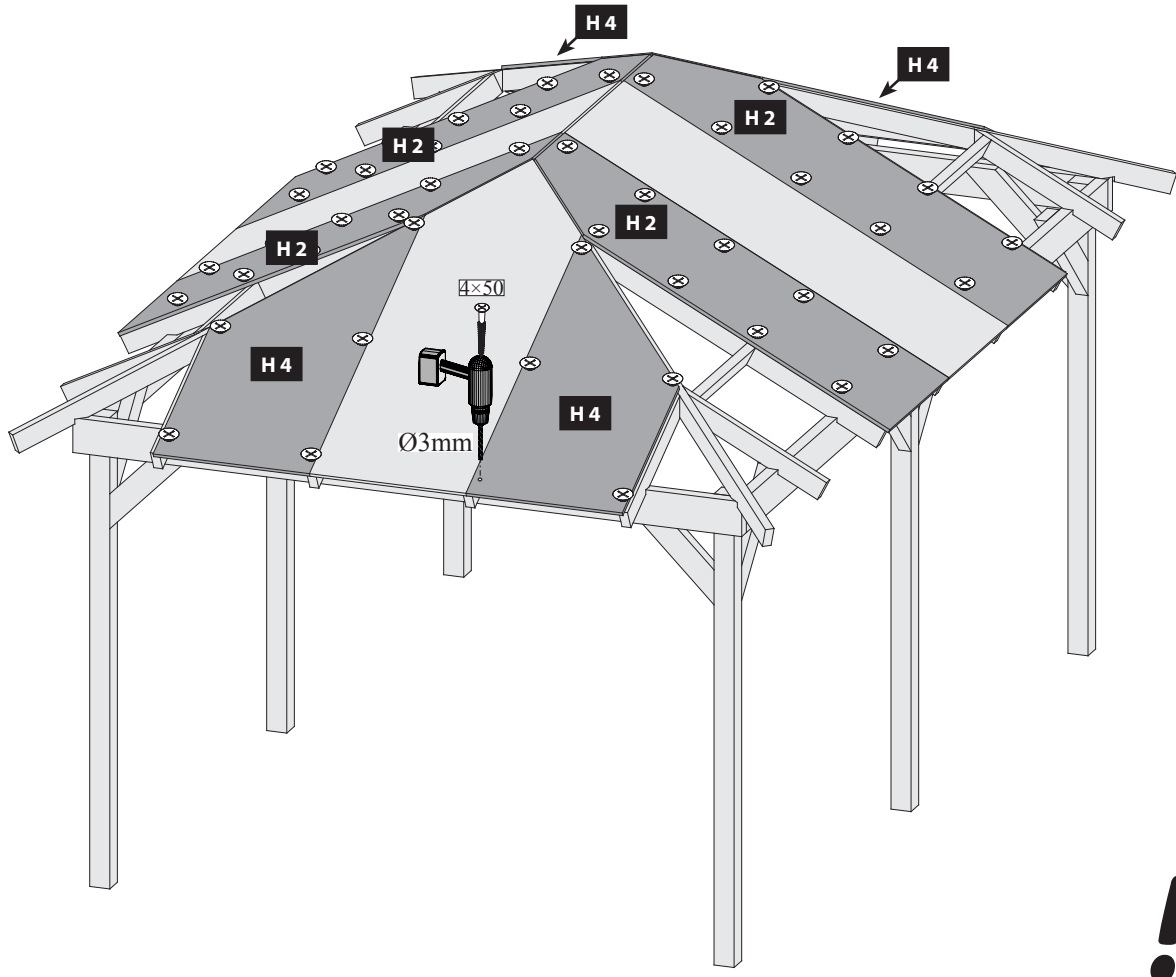
12



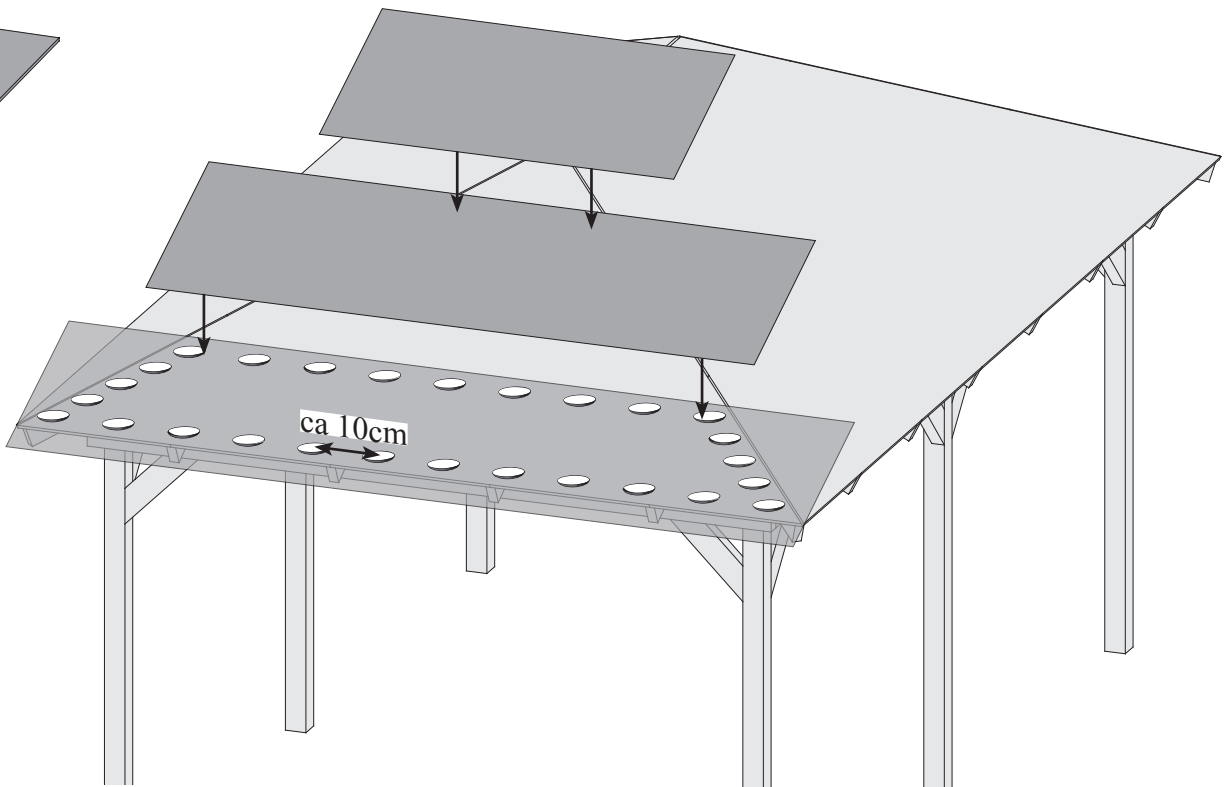
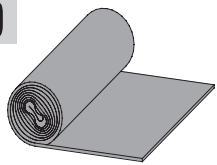
!!! A=B !!!
!!! C= ca 41,5 cm !!!
!!! D= ca 41 cm !!!
!!! E= ca 51,5 cm !!!







13



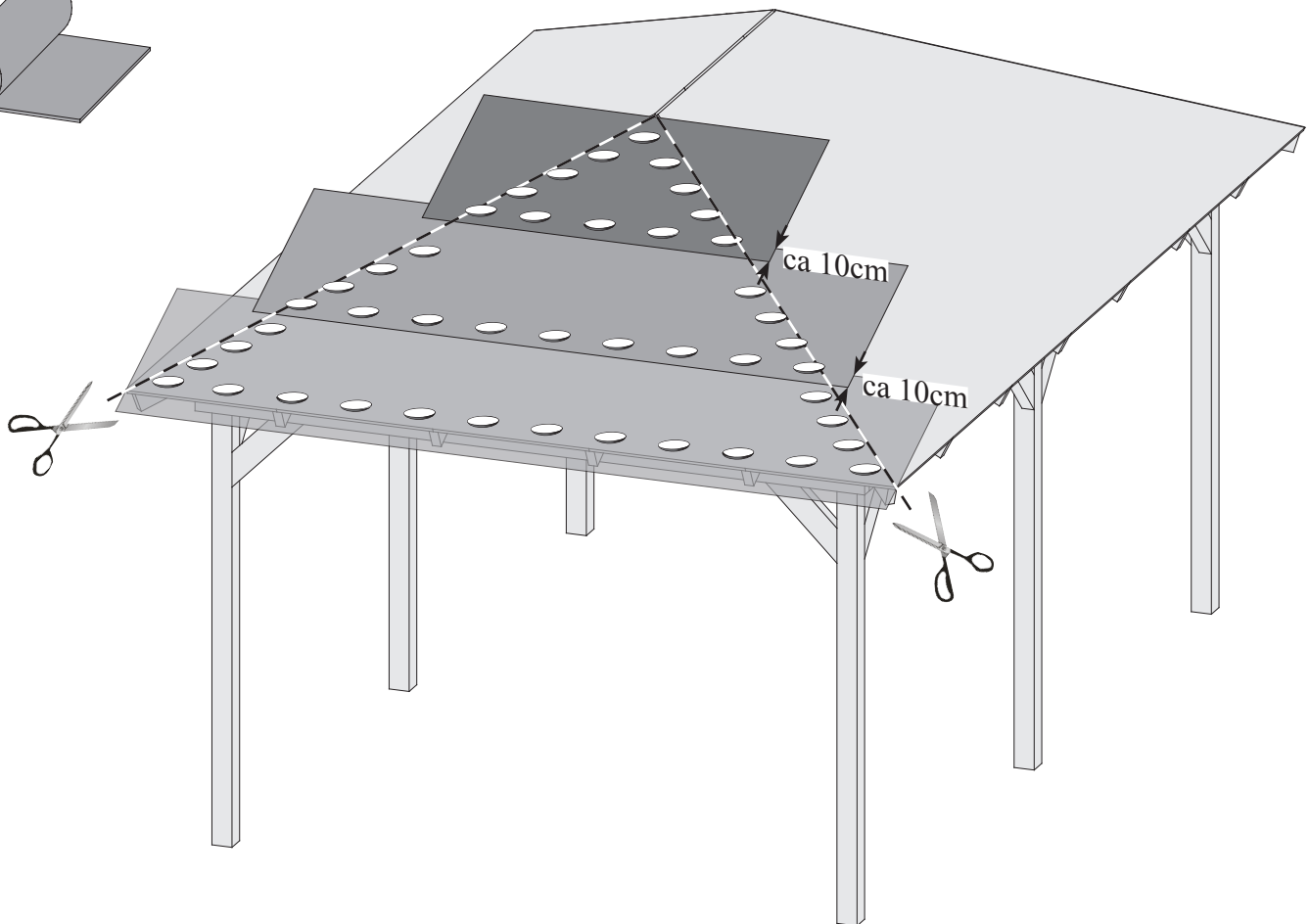
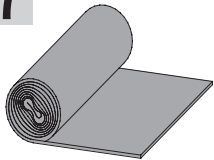


16

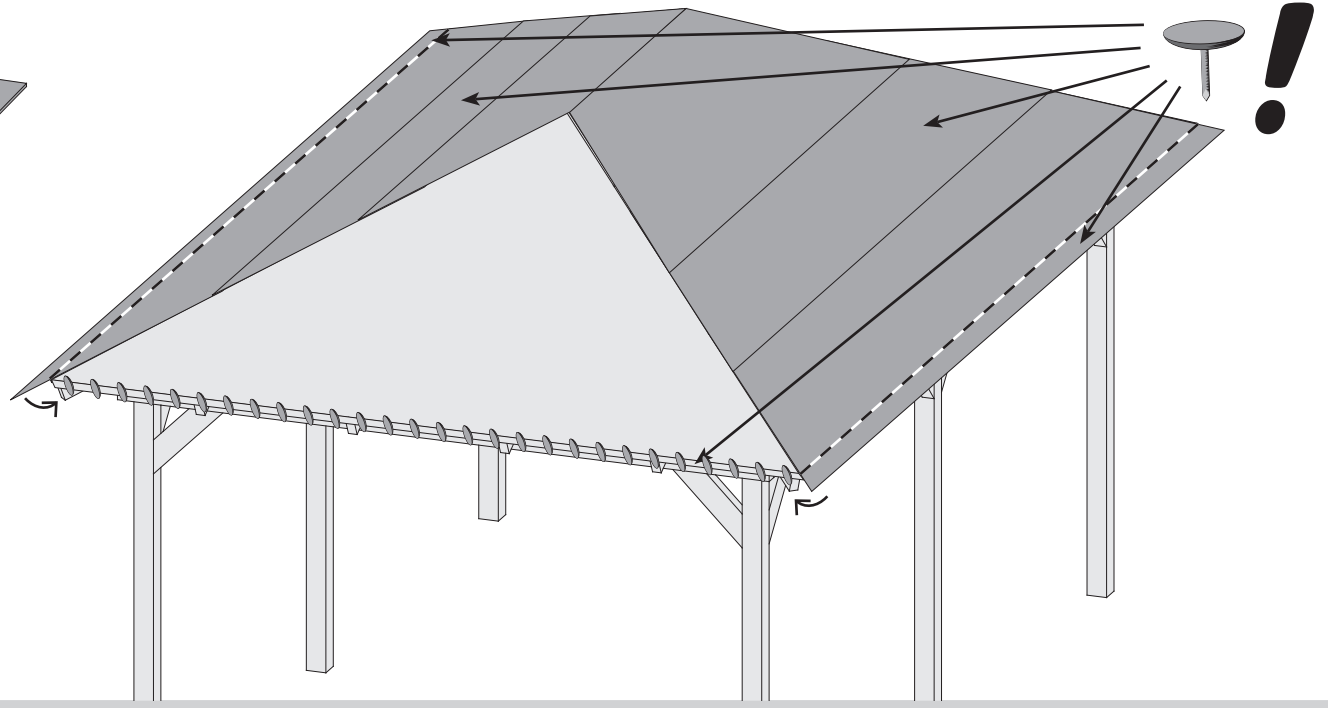
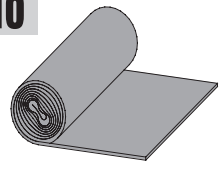


-  Die Eindeckung muss spätestens nach 2 Monaten durch ein geeignetes Produkt ergänzt werden
-  Le remplacement doit être au plus tard deux mois remplacés par un produit adapté
-  The replacement must be no later than 2 months replaced with a suitable product
-  De vervanging mag niet later dan 2 maanden vervangen door een geschikt product
-  El reemplazo debe ser a más tardar 2 meses reemplazados con un producto adecuado
-  La sostituzione deve essere entro e non oltre due mesi sostituiti con un prodotto adatto

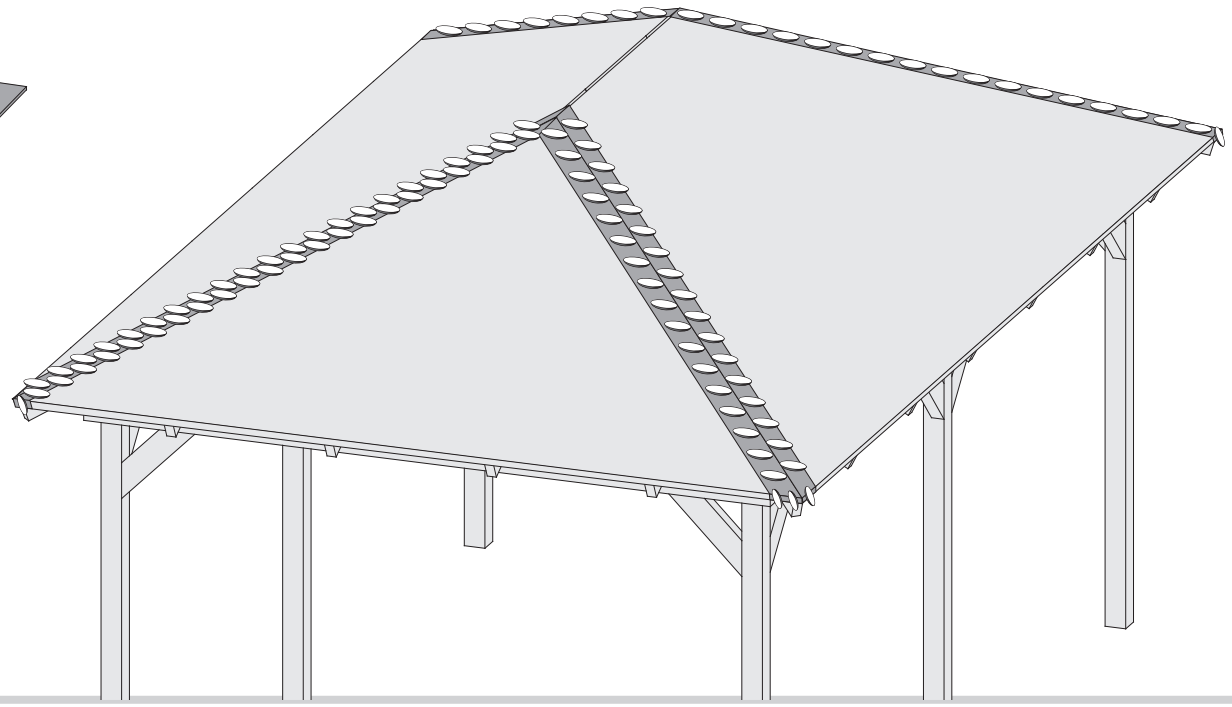
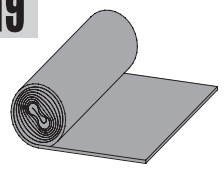
17



18



19



20

