

## Produktinformation

## 38 mm Systemsauna

Lieferumfang

Wandbohlen

Saunadach

Saunatür \*

1 Ofenschutz

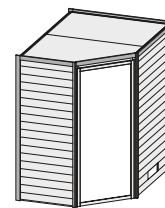
2 Liegen

Schrauben und Beschläge

Nur bei Dachkranzmodell

1 Dachkranz

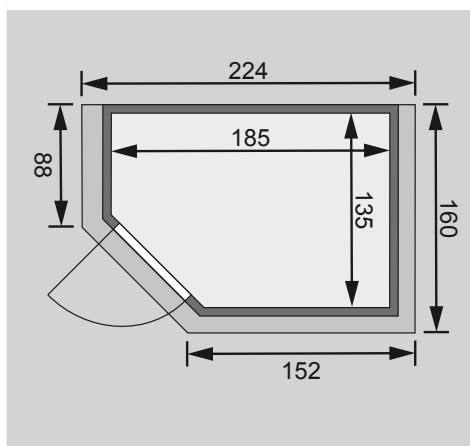
1 LED-Strahler set



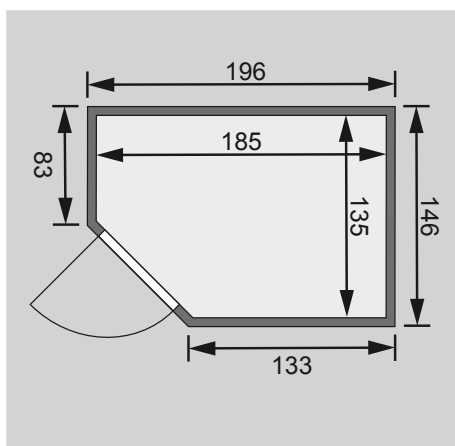
10 cm Wand- und Deckenabstand einhalten!  
Aufbau mit und ohne Dachkranz möglich.

Außenmaße	B 196 × T 146 × H 198 cm
Außenmaße inkl Dachkranz	B 224 × T 160 × H 202 cm
Innenmaße	B 185 × T 135 × H 192 cm
Umbauter Raum	4,3 m <sup>3</sup>
Tür Außenmaße	*
Tür Durchgangsmaße	*
Tür Lichtausschnitt	*
Fenster Außenmaße	-
Fenster Lichtausschnitt	-
Ofenschutz	B 60 × T 51 × H 80 cm
Paketmaße Sauna	B 200 × T 116 × H 66 cm / 257,5 kg
Paketmaße Dachkranz	B 245 × T 24 × H 24 cm / 17,2 kg
Spiegelbar	nein
Türposition in Front variabel	nein

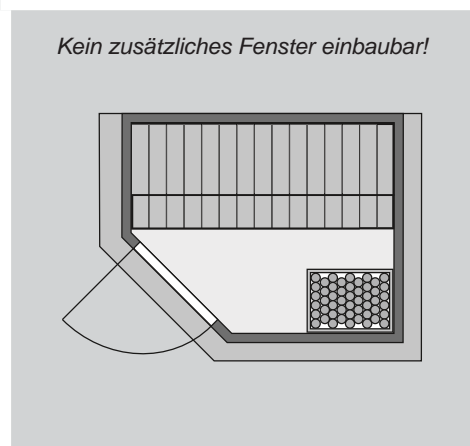
Maße Dachkranzmodell (in cm)



Maße Basismodell (in cm)



Fenstereinbaupositionen



### Ausführung

- Nordische Fichte, naturbelassen

### Wand

- 38 mm Massivholzbohlen
- Steck-Schraub-System

### Saunadach

- Vormontierte Elemente
- 42 mm Rahmenkonstruktion mit Mineraldämmwolle
- Innenseite: 12,5 mm Spezial Softline Profilholz aus Fichte.
- Außenseite: Verstärkung mit Platte

### Saunatür \*

Die verschiedenen Türvarianten finden Sie unter der Rubrik **Zubehör**

### Liegen

- Vormontiert (max 250 kg)
  - 1 Liege 27 cm breit
  - 1 Liege 57 cm breit
  - Spezial-Front-Profil aus Espe, Massivholz
  - Liegeflächen aus Espe, Massivholz
- ### Ofenschutz
- Nordische Fichte, Massivholz
  - Nur bei Dachkranzmodell
    - Dachkranz aus Fichte Massivholz inkl LED-Strahler set
    - Inkl Kabel und 3 Strahler á 7,5 Watt
    - Strahlerposition im Kranz frei wählbar