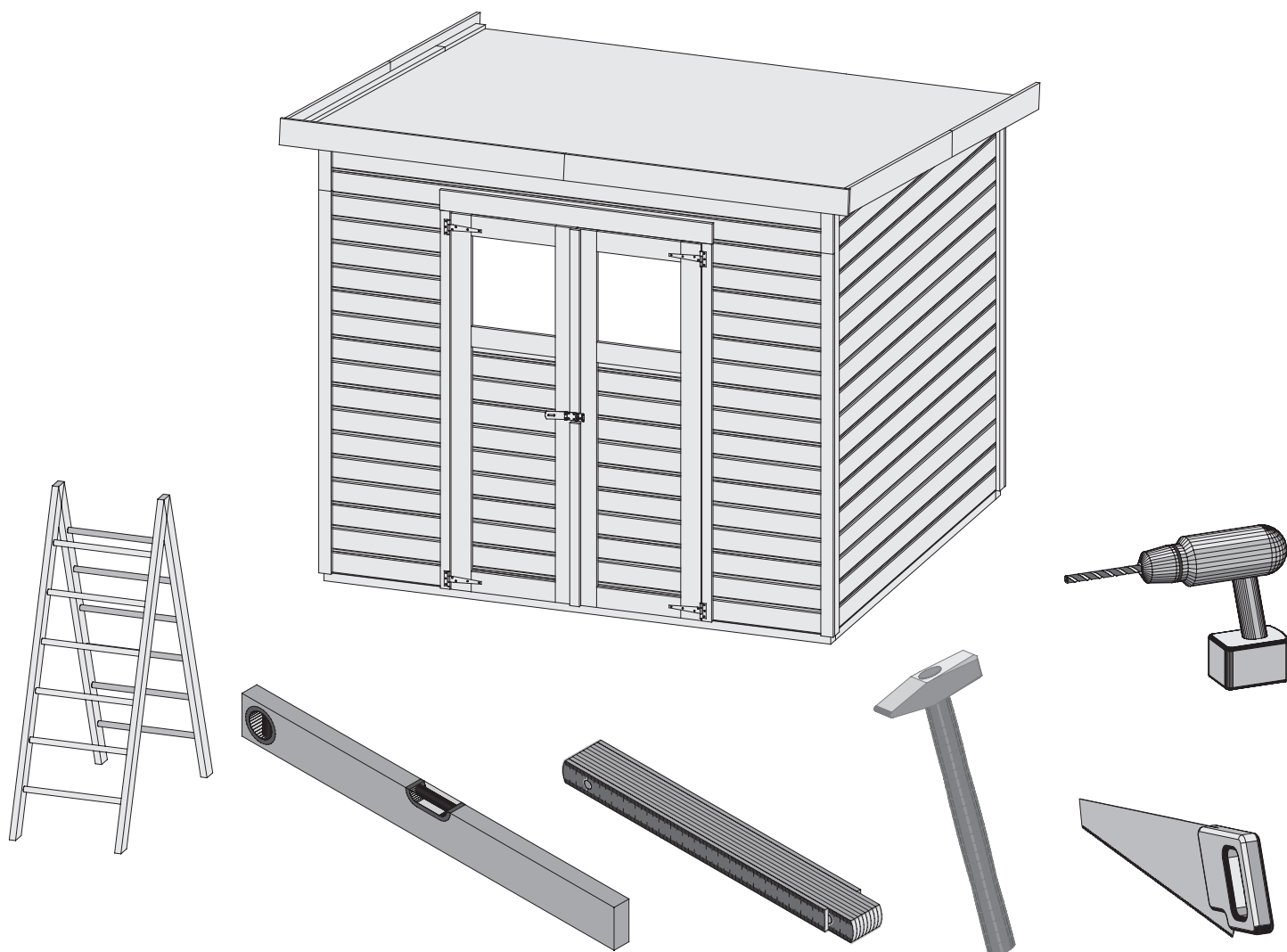


68155



 **Aufbauanleitung**

 **notice de montage**

 **Building Instructions**

 **montagehandleiding**

 **Instrucciones de construcción**

 **Istruzioni per il montaggio**

 **Montážní návod**

 **Service-Hotline: +49 421 38693 33**



Vergleichen Sie zuerst die Materialliste mit Ihrem Paketinhalt! Bitte haben Sie Verständnis, dass Beanstandungen nur im nicht aufgebauten Zustand bearbeitet werden können!



Commencez par comparer la liste du matériel avec le contenu de votre paquet! Sachez que nous traitons uniquement les réclamations concernant le matériel à l'état non monté!



First compare the list of materials with your package contents! Please understand that complaints can be processed in the non-built status only!



Vergelijk eerst de lijst van materialen met de inhoud van uw pakket! Reclamaties kunnen alleen in behandeling worden genomen zolang de onderdelen nog niet zijn gemonteerd!



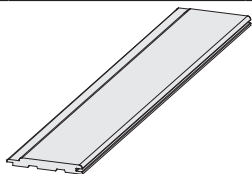
En primer lugar, compare la lista de material con el contenido del paquete. Rogamos entienda que las reclamaciones sólo pueden ser tramitadas antes de montar el objeto!



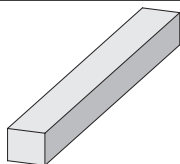
Confrontate questa distinta materiali prima con il contenuto del pacchetto! Vi preghiamo di comprendere che eventuali reclami possono essere accolti solo prima del montaggio!



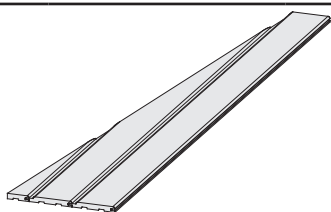
68155



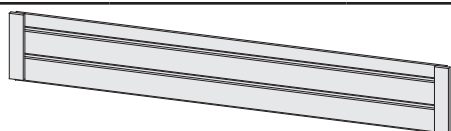
32 x U1	448 x 121 x 14mm	ID 61048
49 x U2	2080 x 121 x 14mm	ID 61034



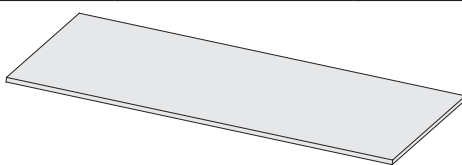
10 x B1	100 x 45 x 18mm	ID 19114
2 x B2	1748 x 45 x 18mm	ID 19208
1 x B3	1765 x 45 x 18mm	ID 16323
2 x B4	1768 x 45 x 18mm	ID 62952
7 x B5	1800 x 45 x 18mm	ID 19546
2 x B6	1792 x 58 x 18mm	ID 18156
4 x B7	1980 x 58 x 18mm	ID 38947
2 x B8	2100 x 58 x 18mm	ID 28029
2 x B9	1280 x 95 x 18mm	ID 16404
2 x B10	2100 x 95 x 18mm	ID 11427
4 x B11	1200 x 120 x 18mm	ID 46499
2 x B12	1215 x 120 x 18mm	ID 25555
3 x B13	2053 x 95 x 36mm	ID 56261
5 x B14	1950 x 45 x 38mm	ID 41511
2 x B15	2050 x 45 x 38mm	ID 61049
2 x B16	1990 x 60 x 40mm	ID 15501
2 x B17	2080 x 60 x 40mm	ID 61047



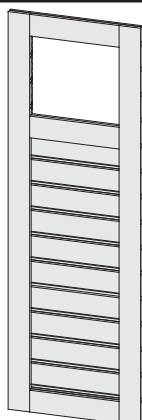
1 x P1	2080 x 279 x 14mm	ID 61064
1 x P2	2080 x 279 x 14mm	ID 61065



1 x E1	2116 x 260 x 32mm	ID 67285
--------	-------------------	----------



2 x N1	750 x 610 x 16mm	ID 58036
1 x N2	870 x 610 x 16mm	ID 58037
2 x N3	1740 x 750 x 16mm	ID 24227
1 x N4	1740 x 870 x 16mm	ID 45414

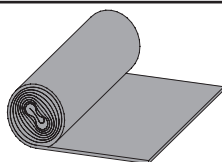


2 x D1	1760 x 585 x 14mm	ID 22716
--------	-------------------	----------

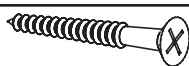
1 x



ID 16034



1 x	10m ²	ID 37962
-----	------------------	----------



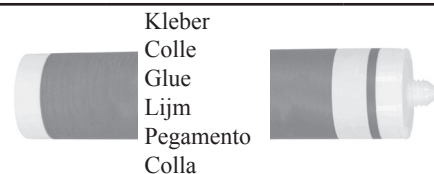
8 x	4 x 16mm	ID 3690
360 x	4 x 30mm	ID 3686
390 x	4 x 50mm	ID 3688
32 x	4,5 x 80mm	ID 9204

350 x		ID 3948
-------	---	---------

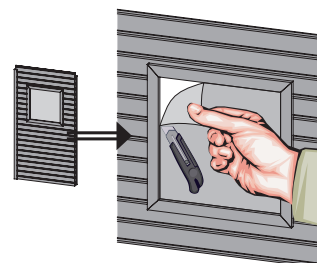
1 x		ID 3724
-----	---	---------

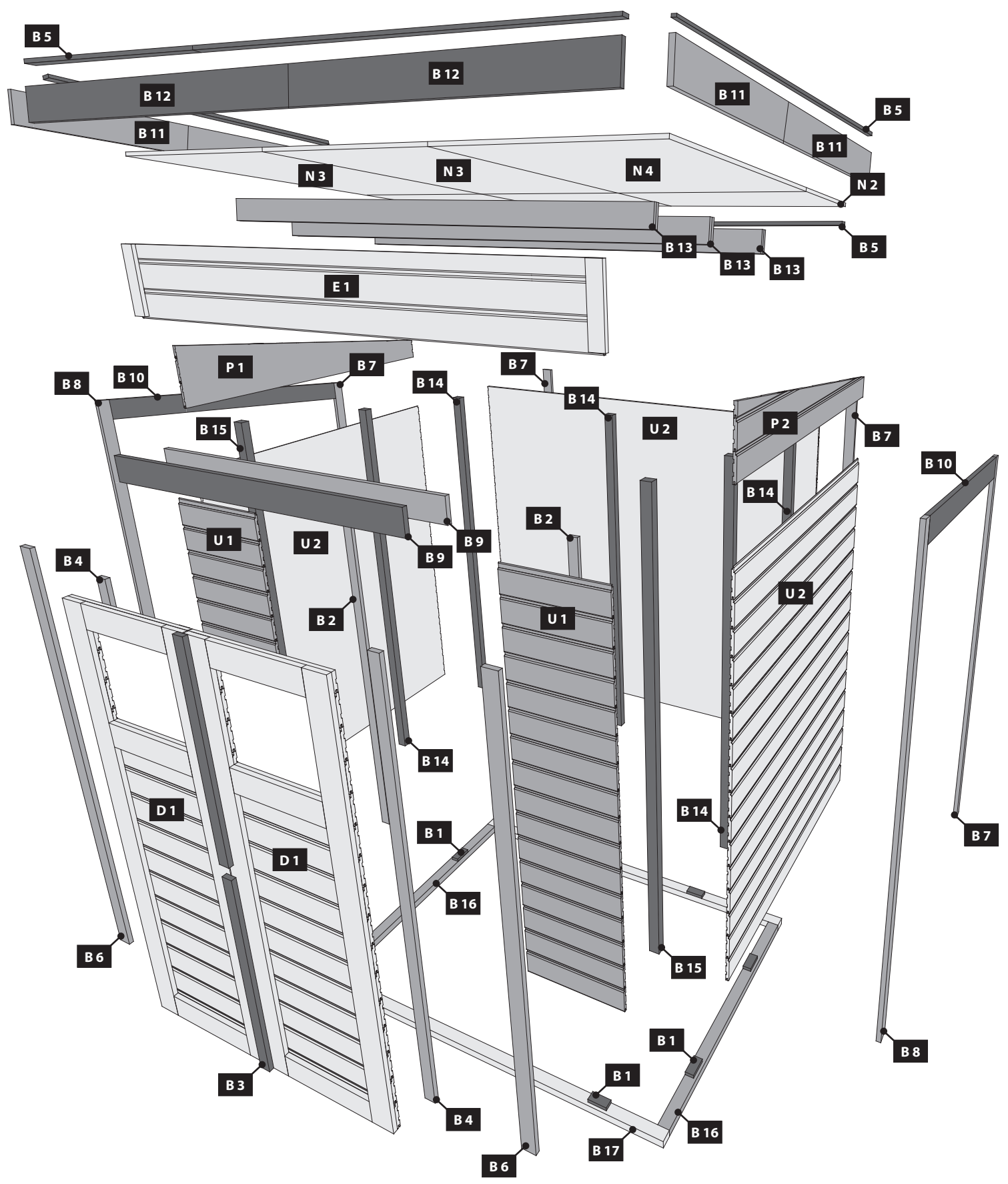
4 x		ID 3716
-----	---	---------

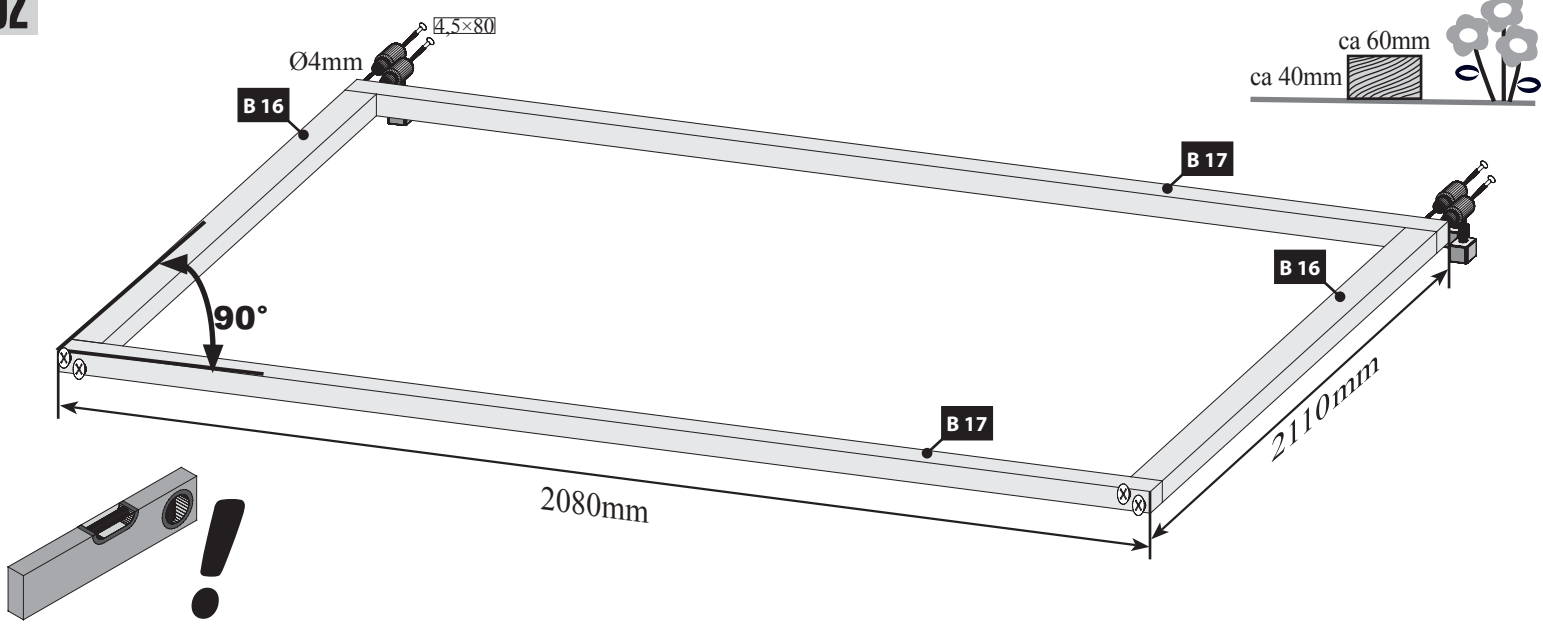
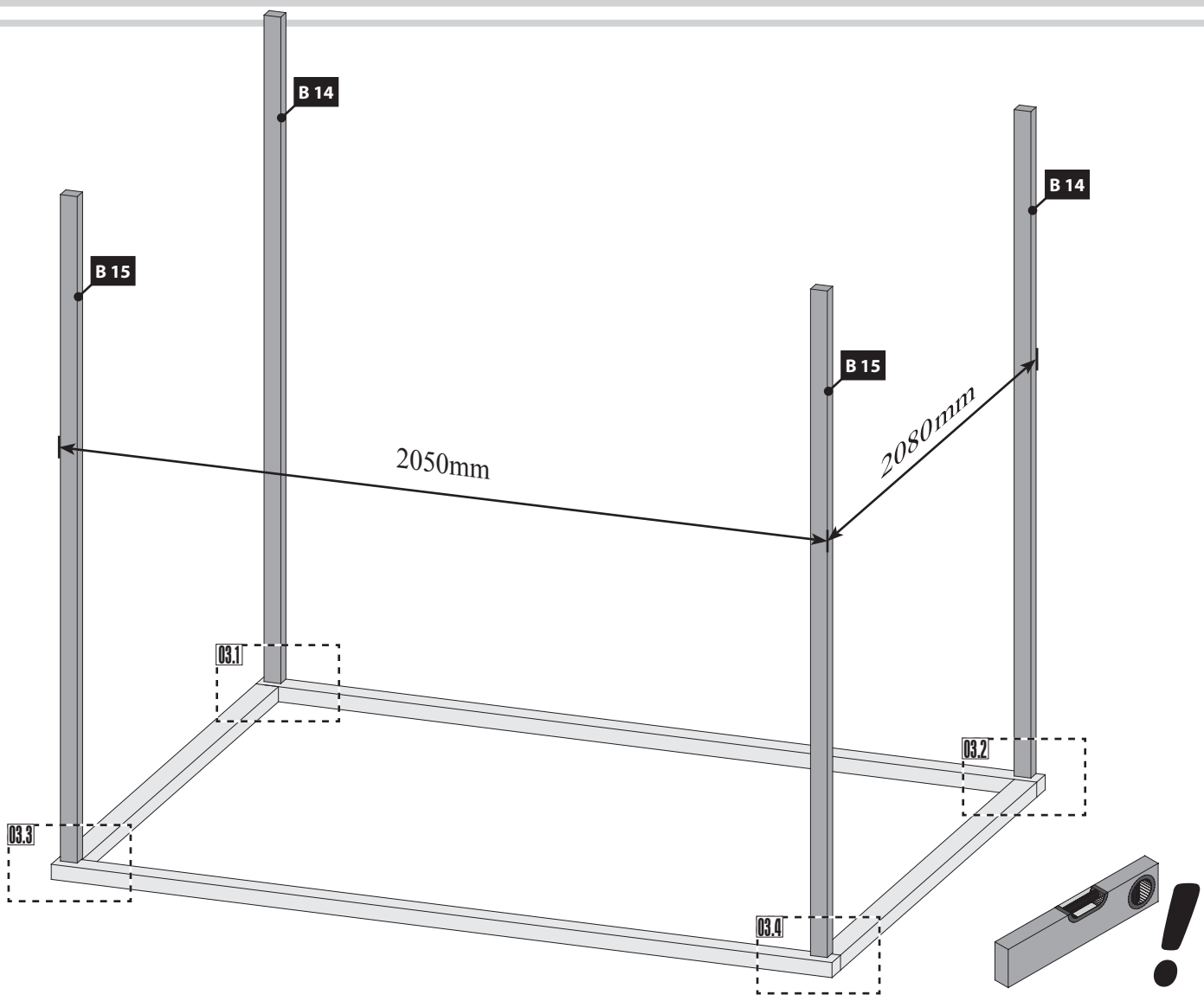
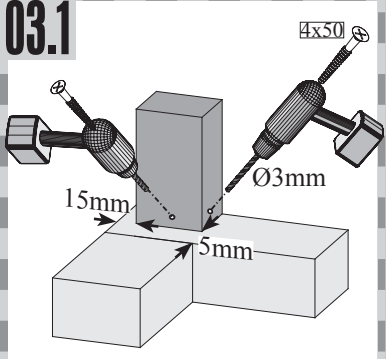
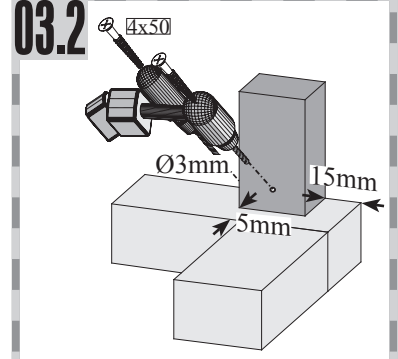
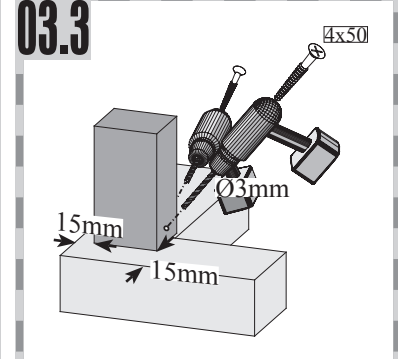
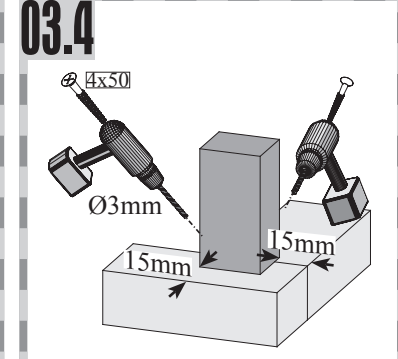
2 x		ID 3709
-----	--	---------

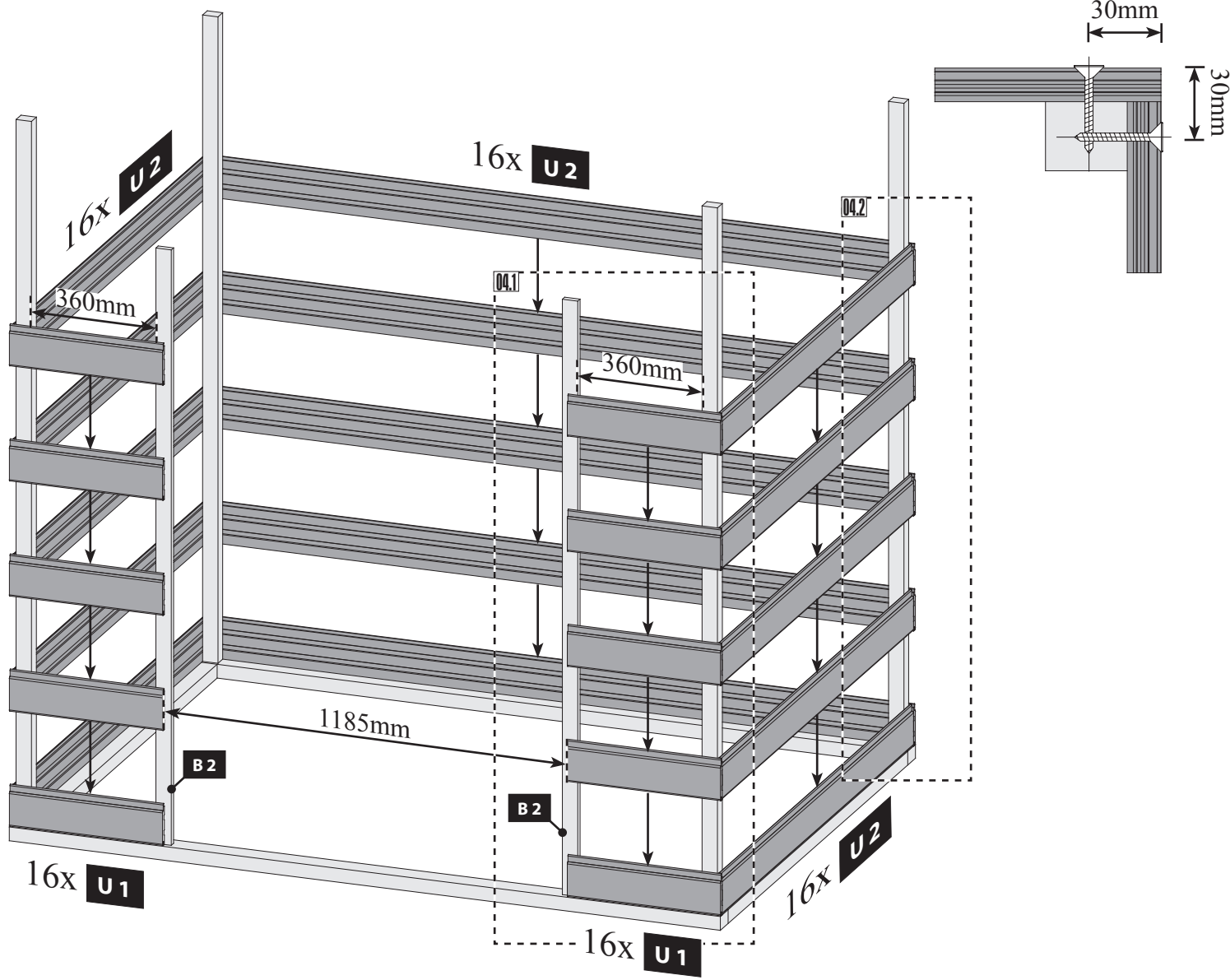


1 x		ID 55202
-----	--	----------

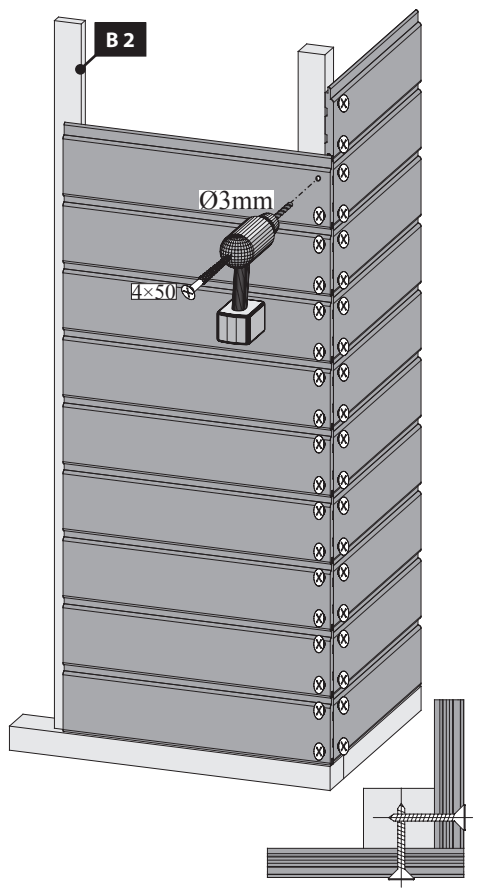




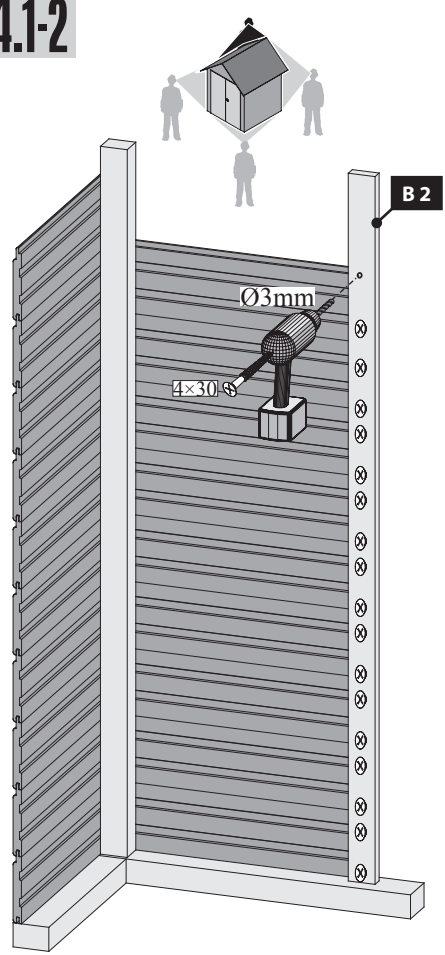
02**03****03.1****03.2****03.3****03.4**



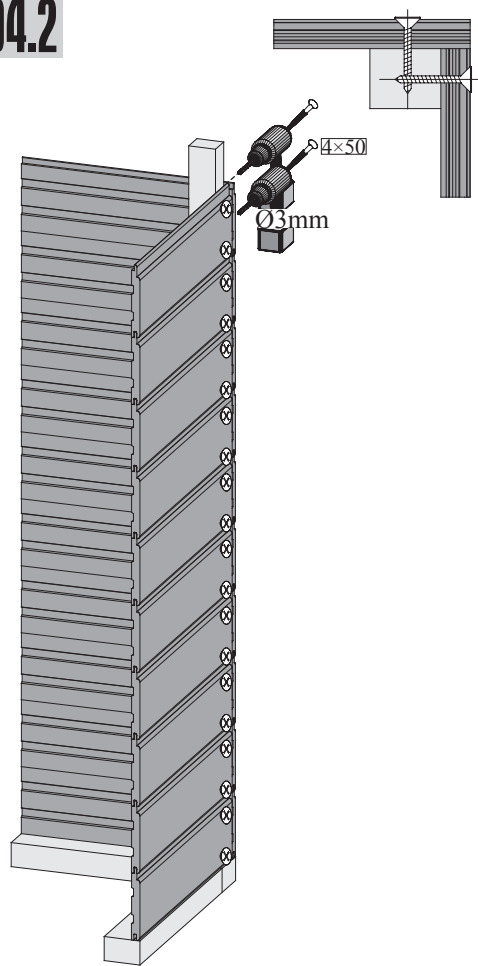
04.1-1



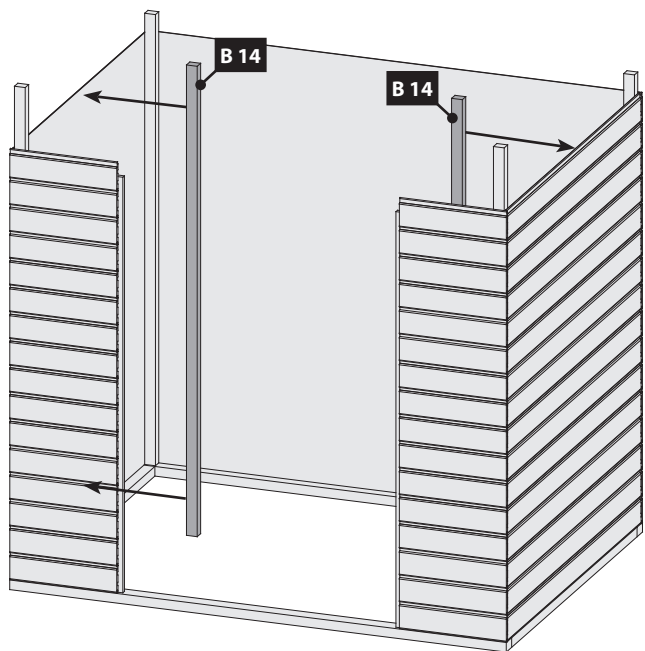
04.1-2



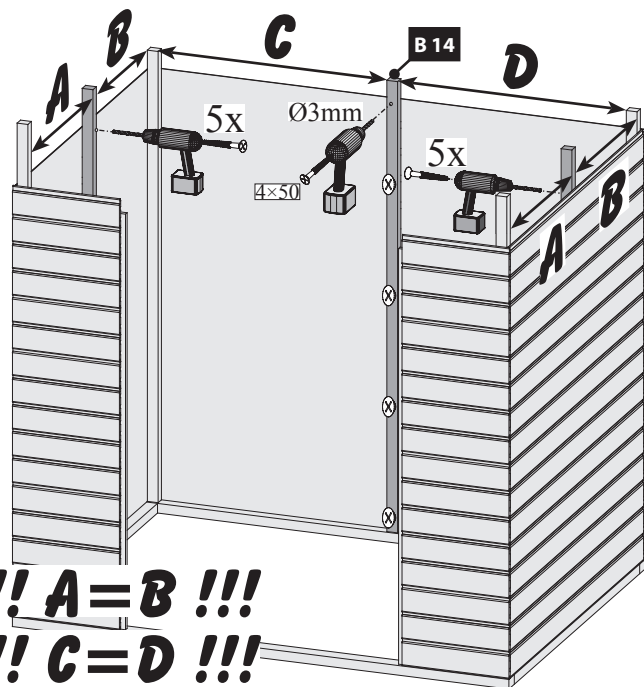
04.2



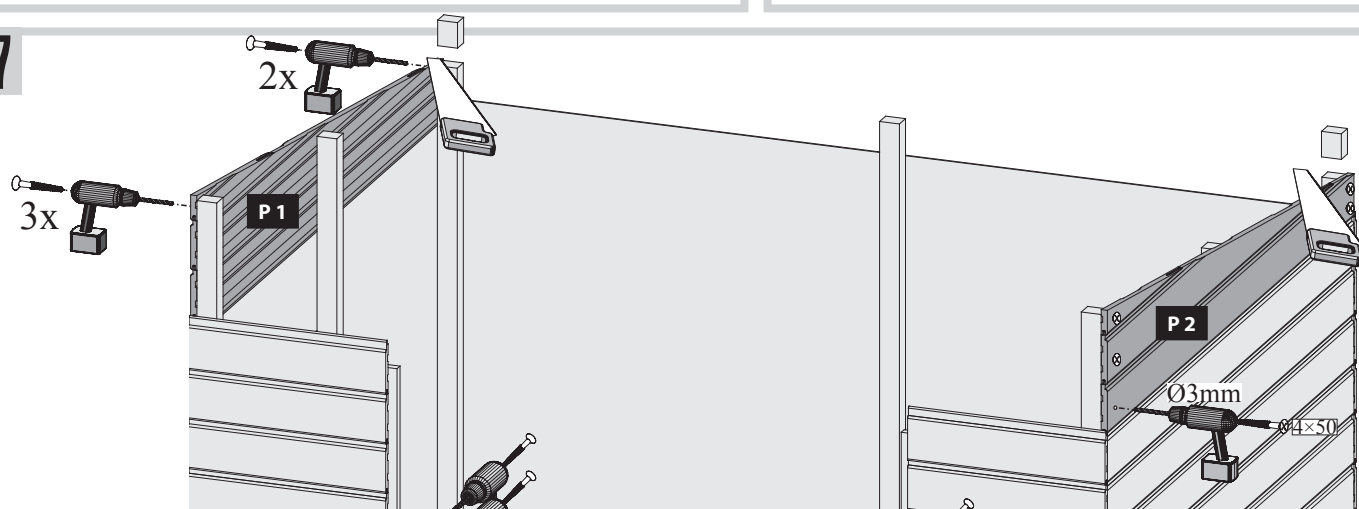
05



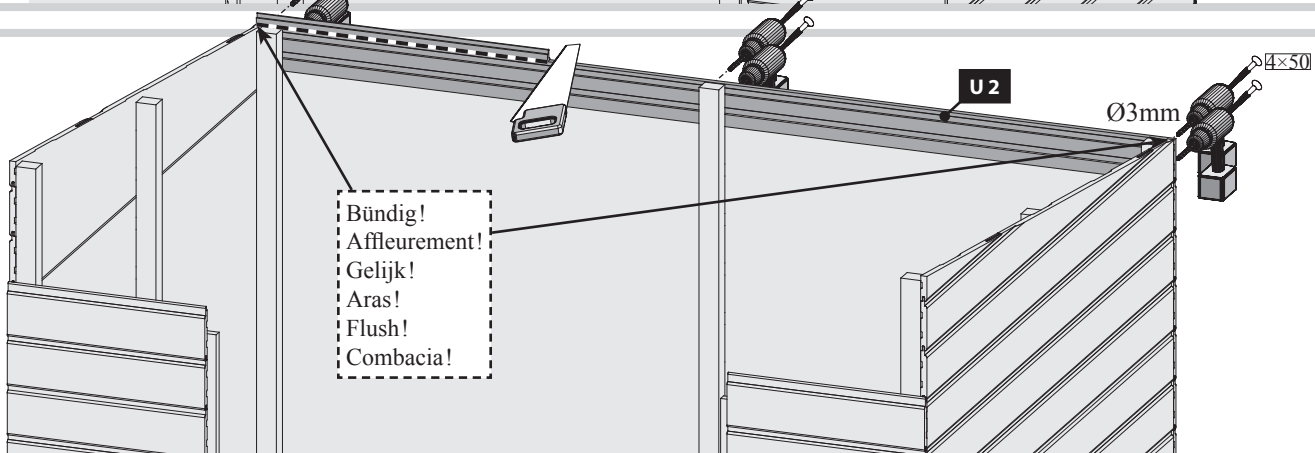
06



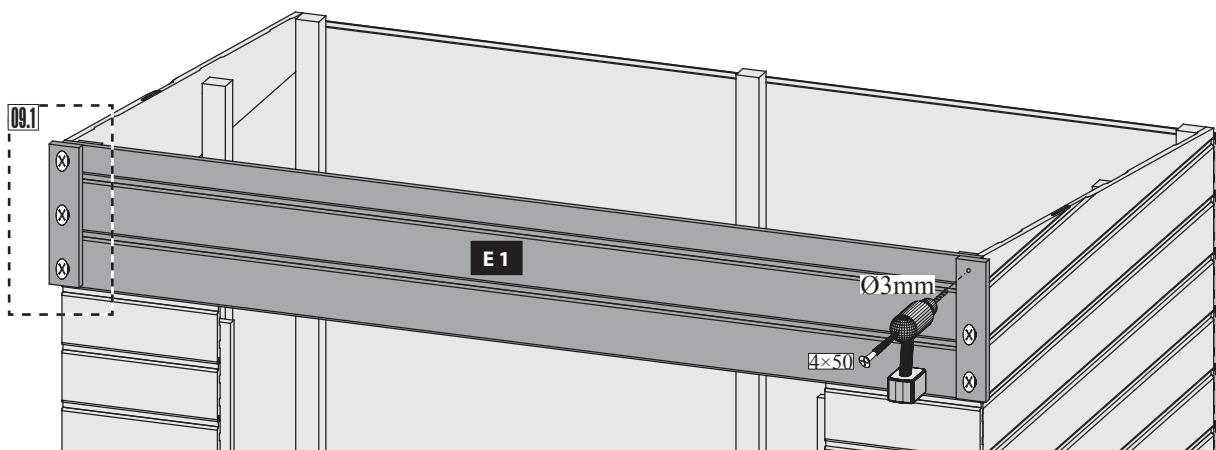
07



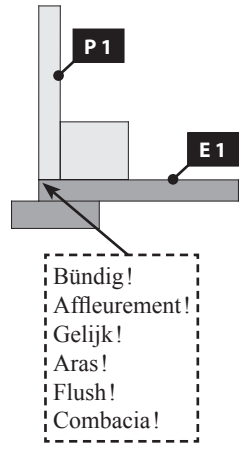
08



09



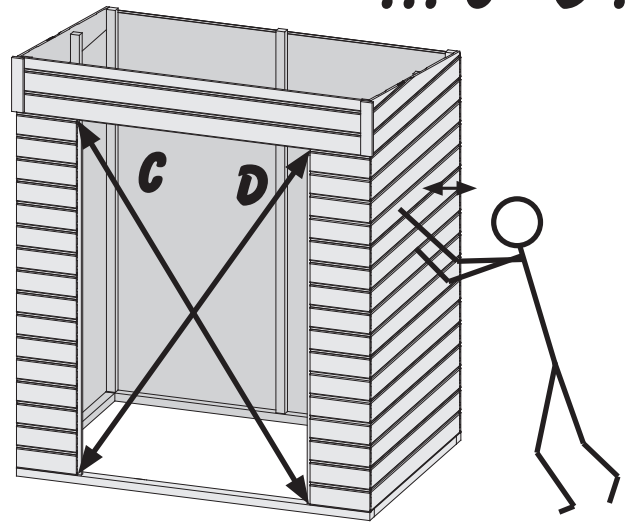
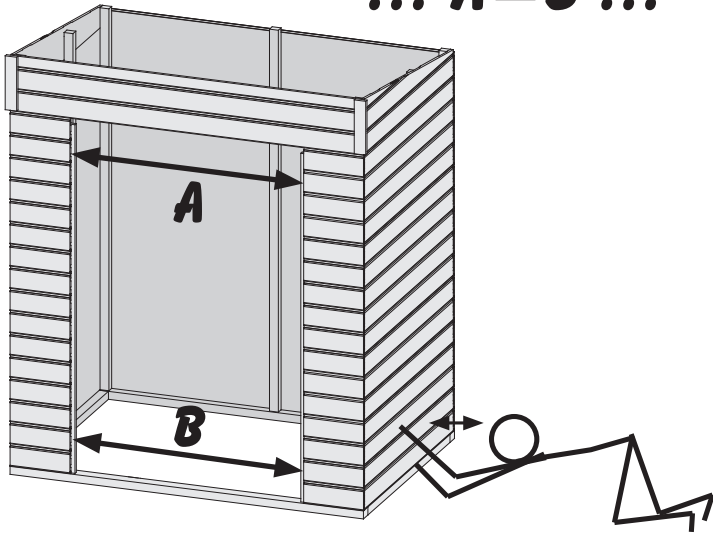
09.1



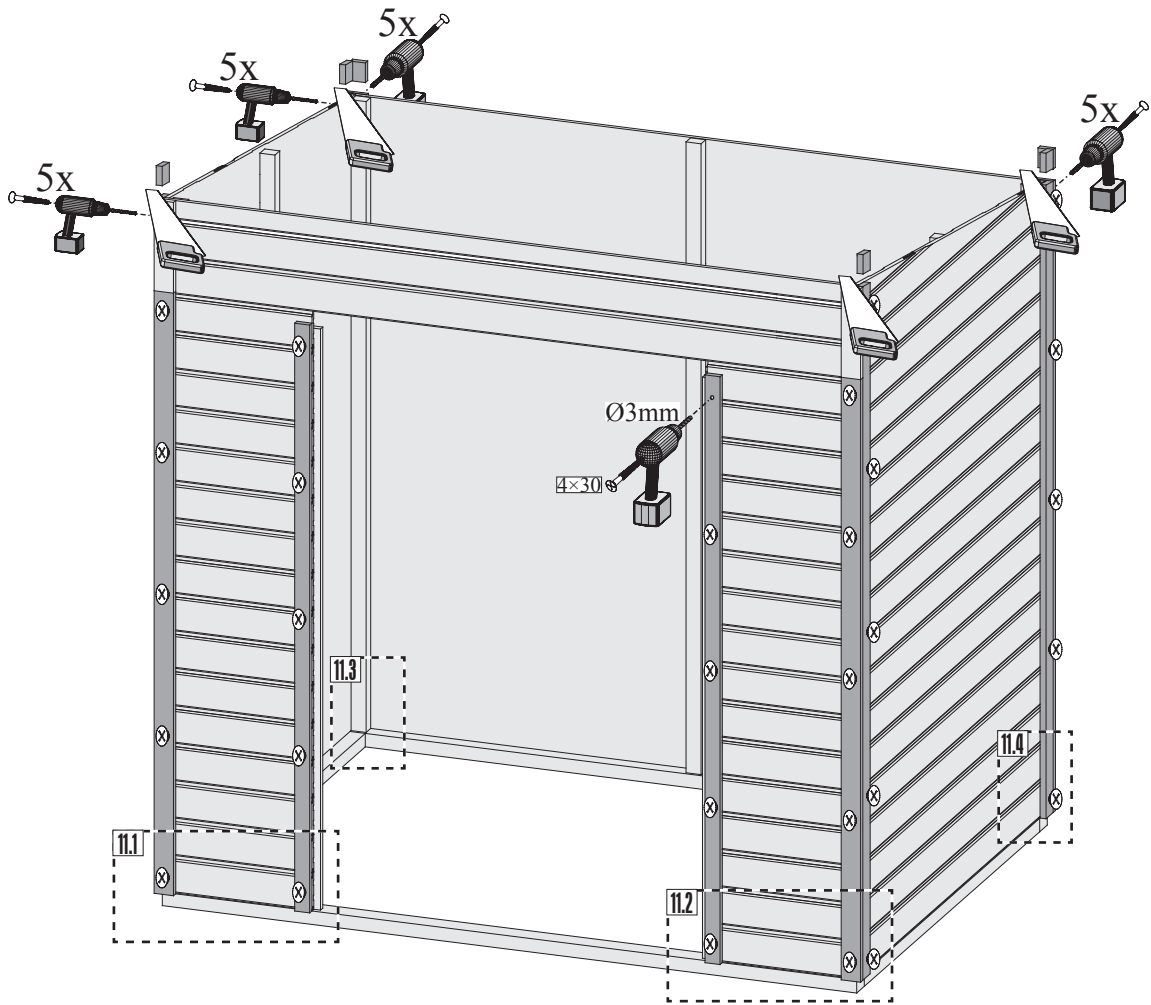
10

!!! A=B !!!

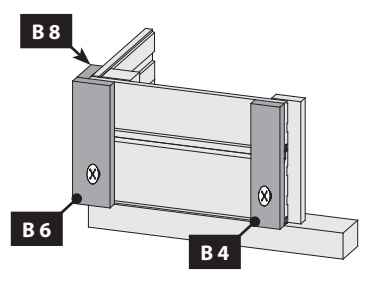
!!! C=D !!!



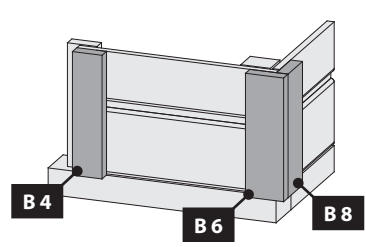
11



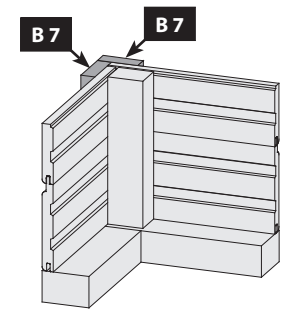
11.1



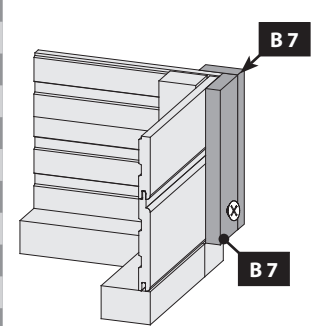
11.2



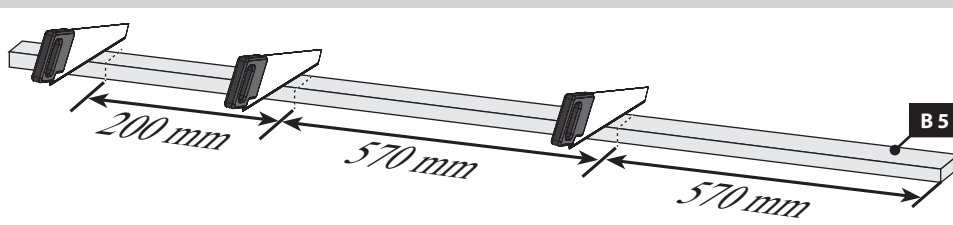
11.3



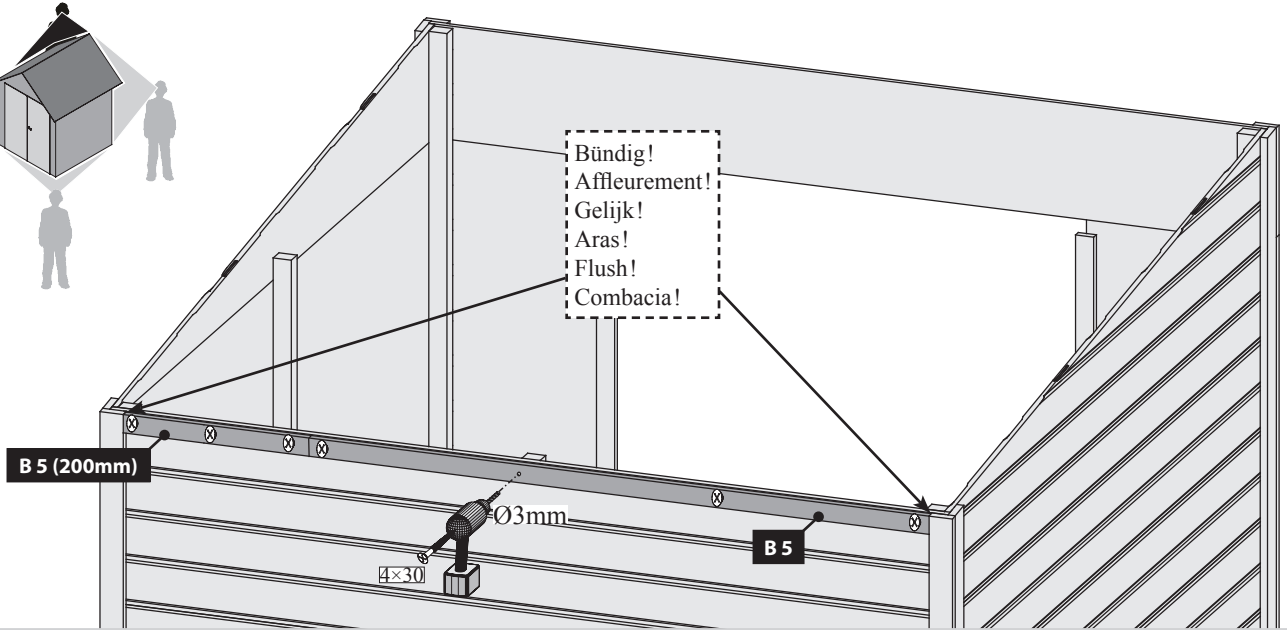
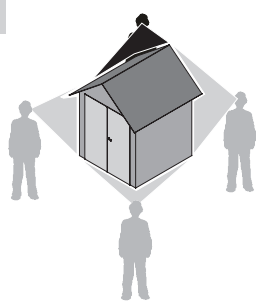
11.4



12 1x

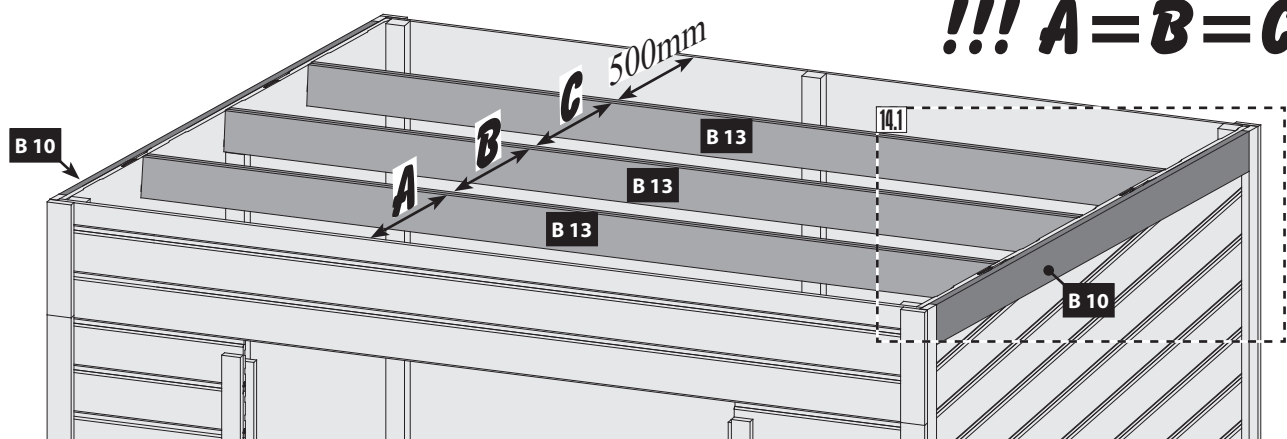


13

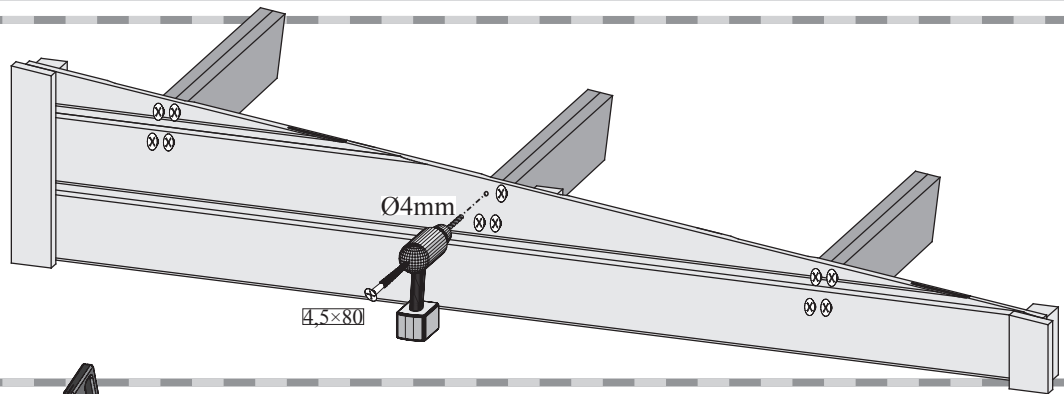


14

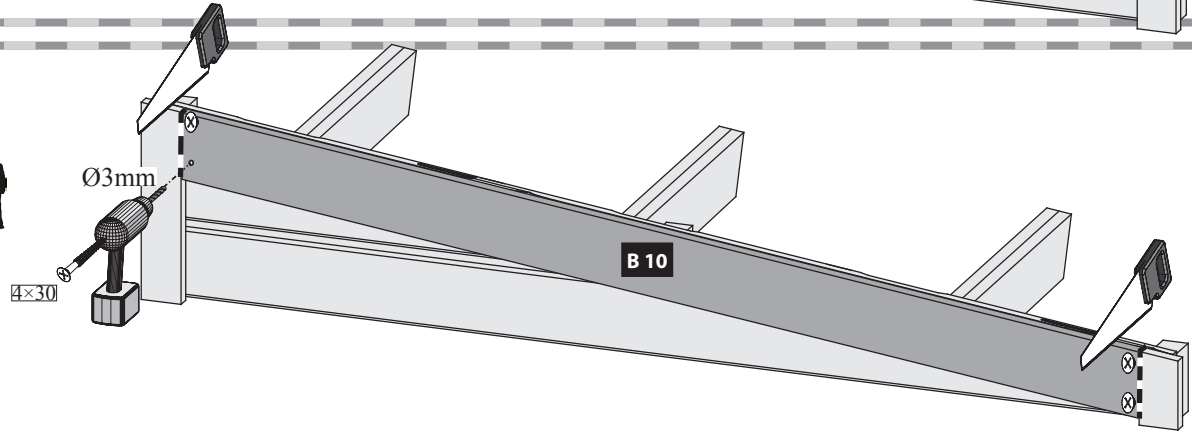
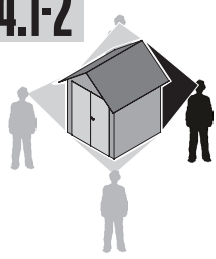
!!! A=B=C !!!



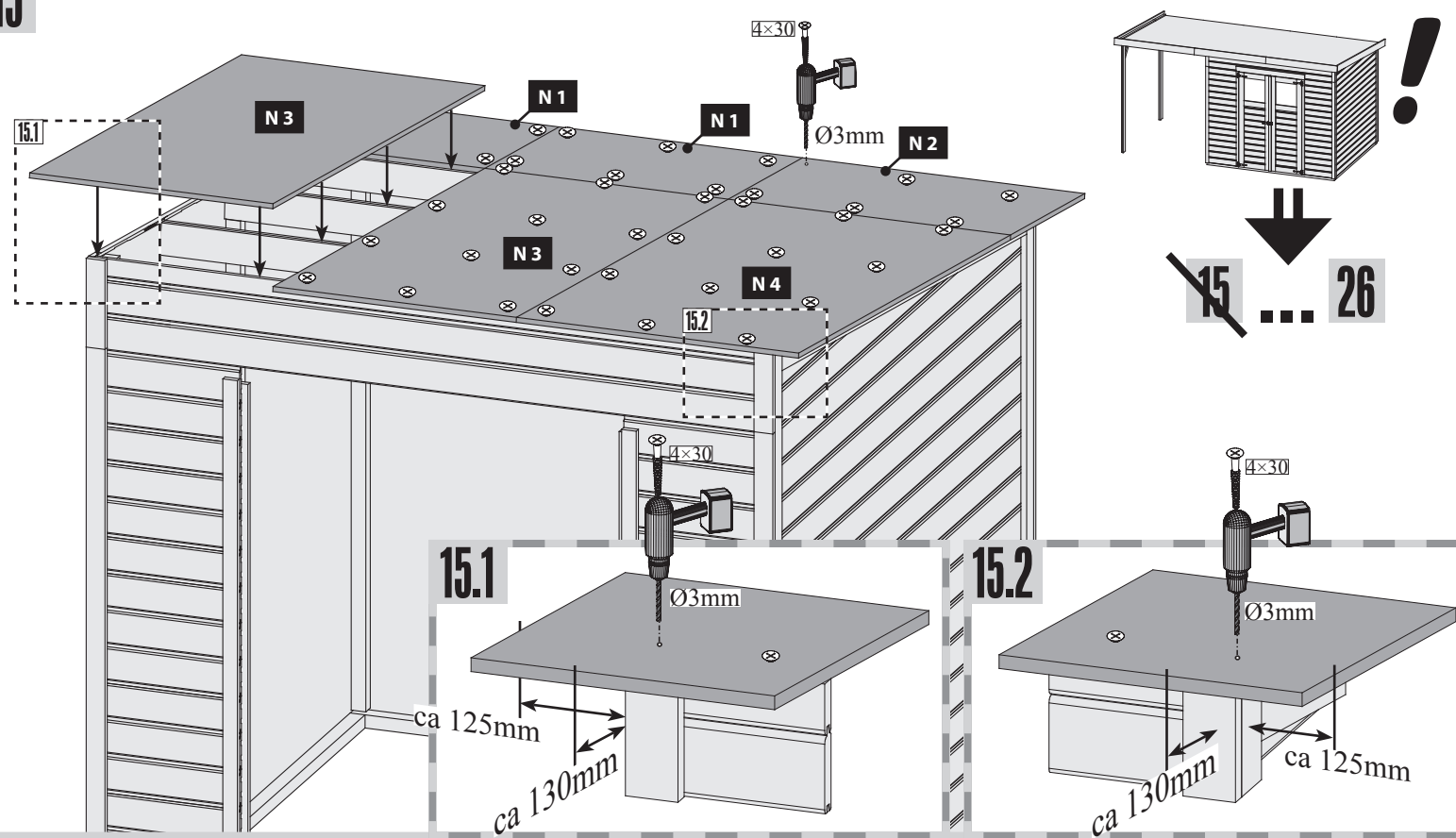
14.1-1



14.1-2

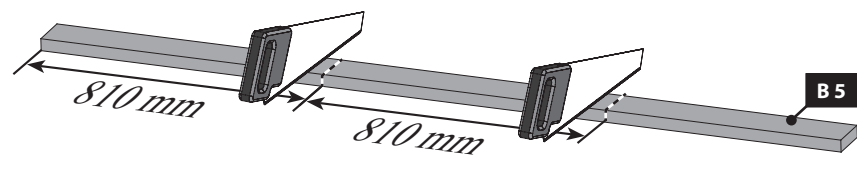


15

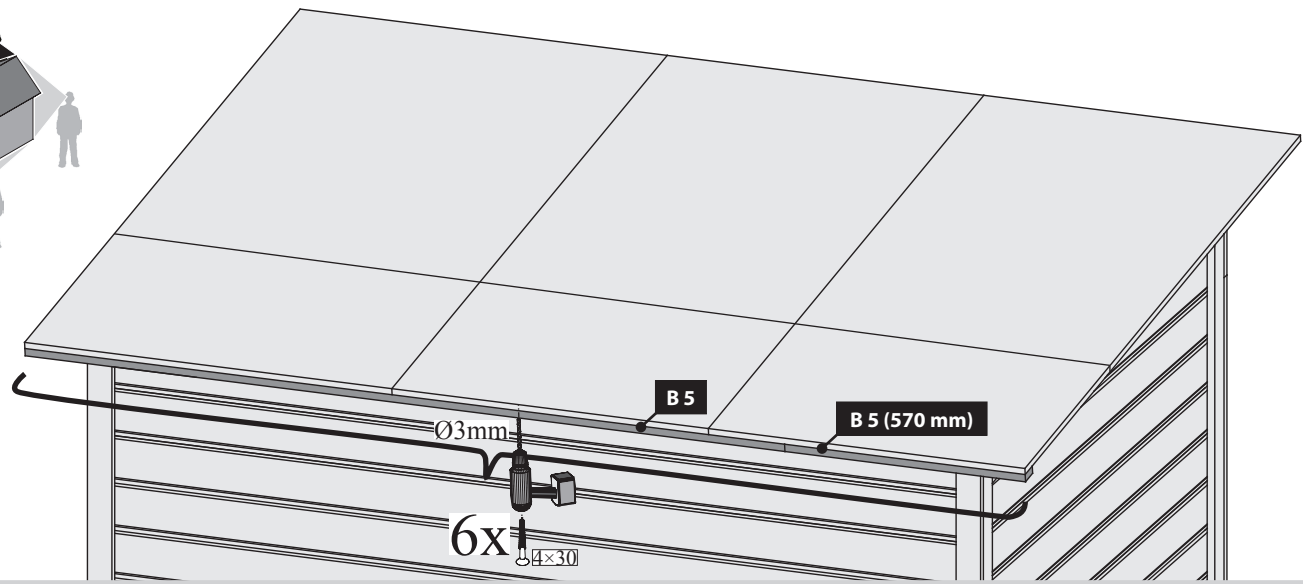
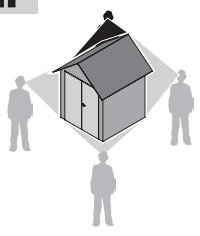


16

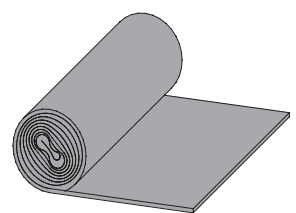
1x










17



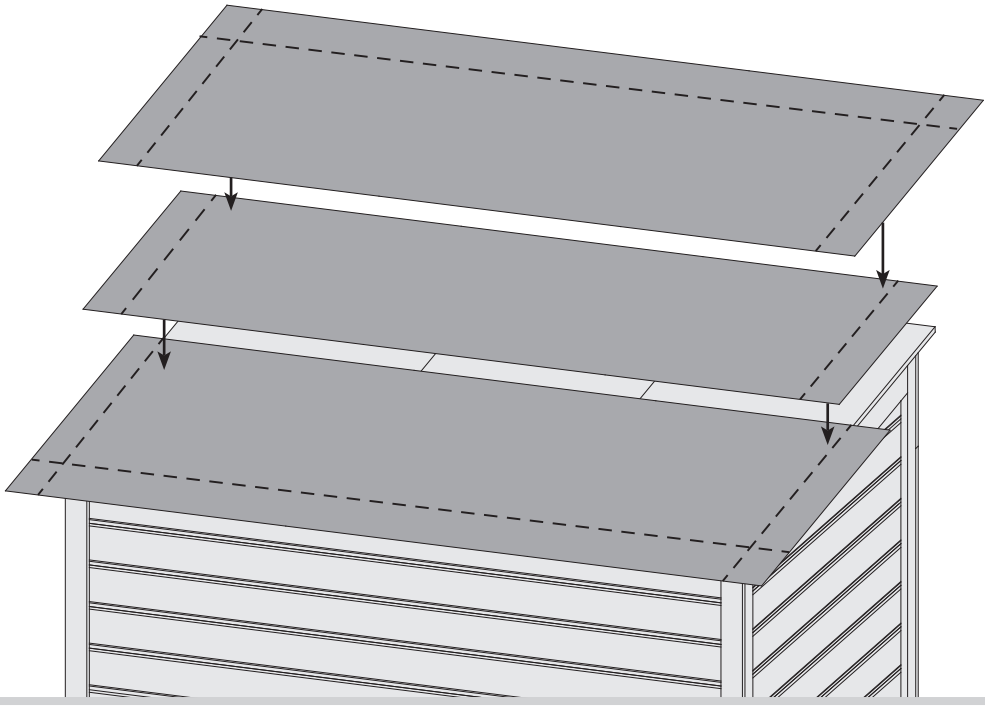
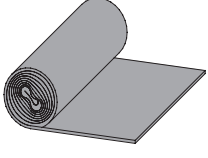
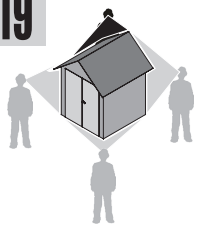
18



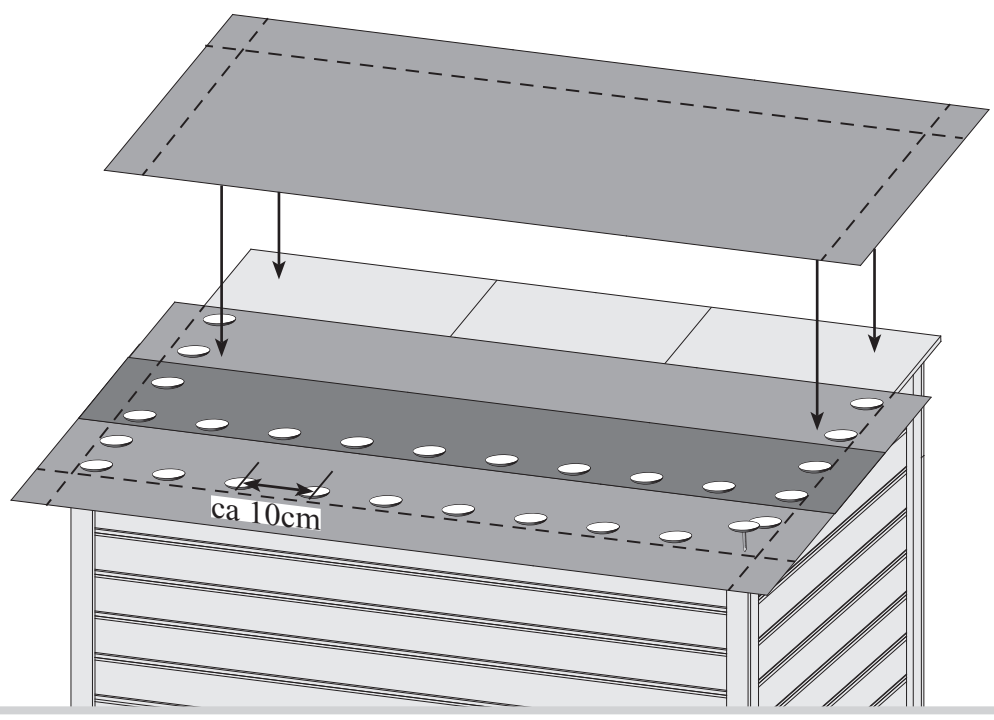
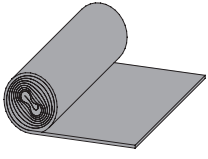
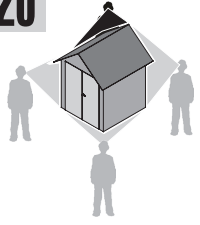
-  Die Eindeckung muss spätestens nach 2 Monaten durch ein geeignetes Produkt ergänzt werden
-  De vervanging mag niet later zijn dan twee maanden aangevuld met een geschikt product
-  The replacement must be no later than two months supplemented by a suitable product
-  Le remplacement ne doit pas être plus tard deux mois complétés par un produit adapté
-  El reemplazo debe ser no más tarde de dos meses complementan con un producto adecuado
-  La sostituzione deve essere entro e non oltre due mesi completate da un prodotto adatto
-  Pokrytí střechy musí být nejpozději po 2 měsících nahrazeno vhodným produktem.

Für die dauerhafte Eindeckung empfehlen wir die selbstklebende Bitumendachbahn aus unserem Sortiment. Die erforderliche Menge für dieses Produkt sind 2 Rollen (Artikelnummer 65757).

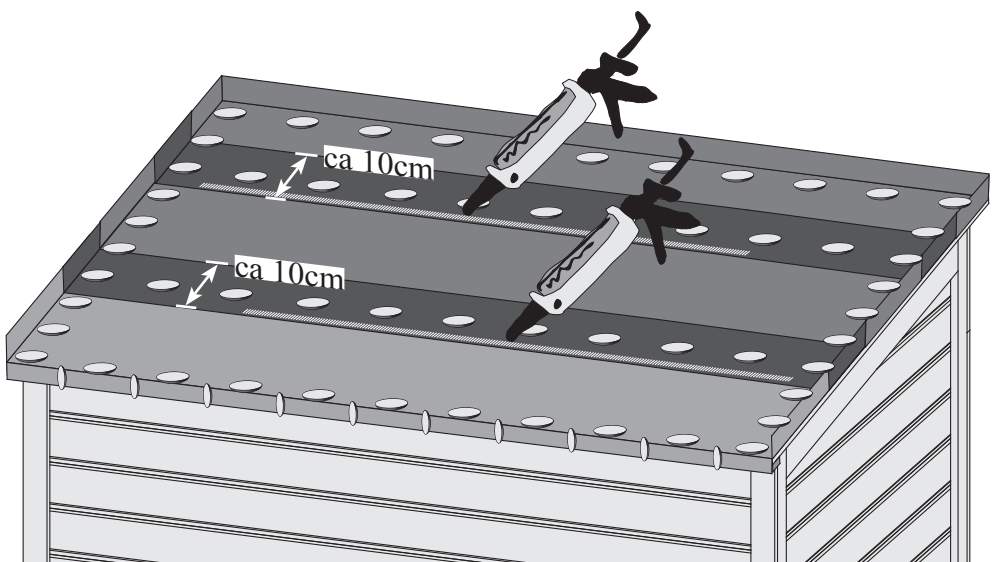
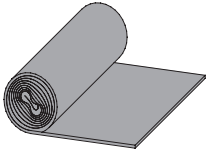
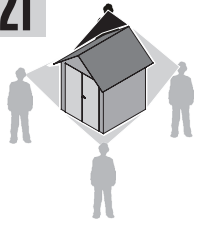
19



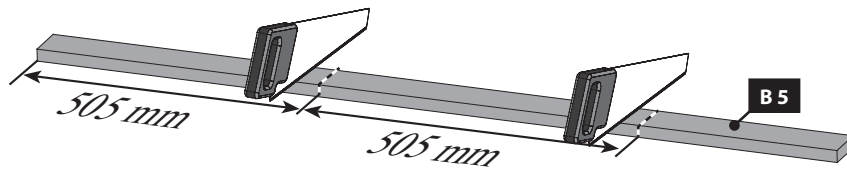
20



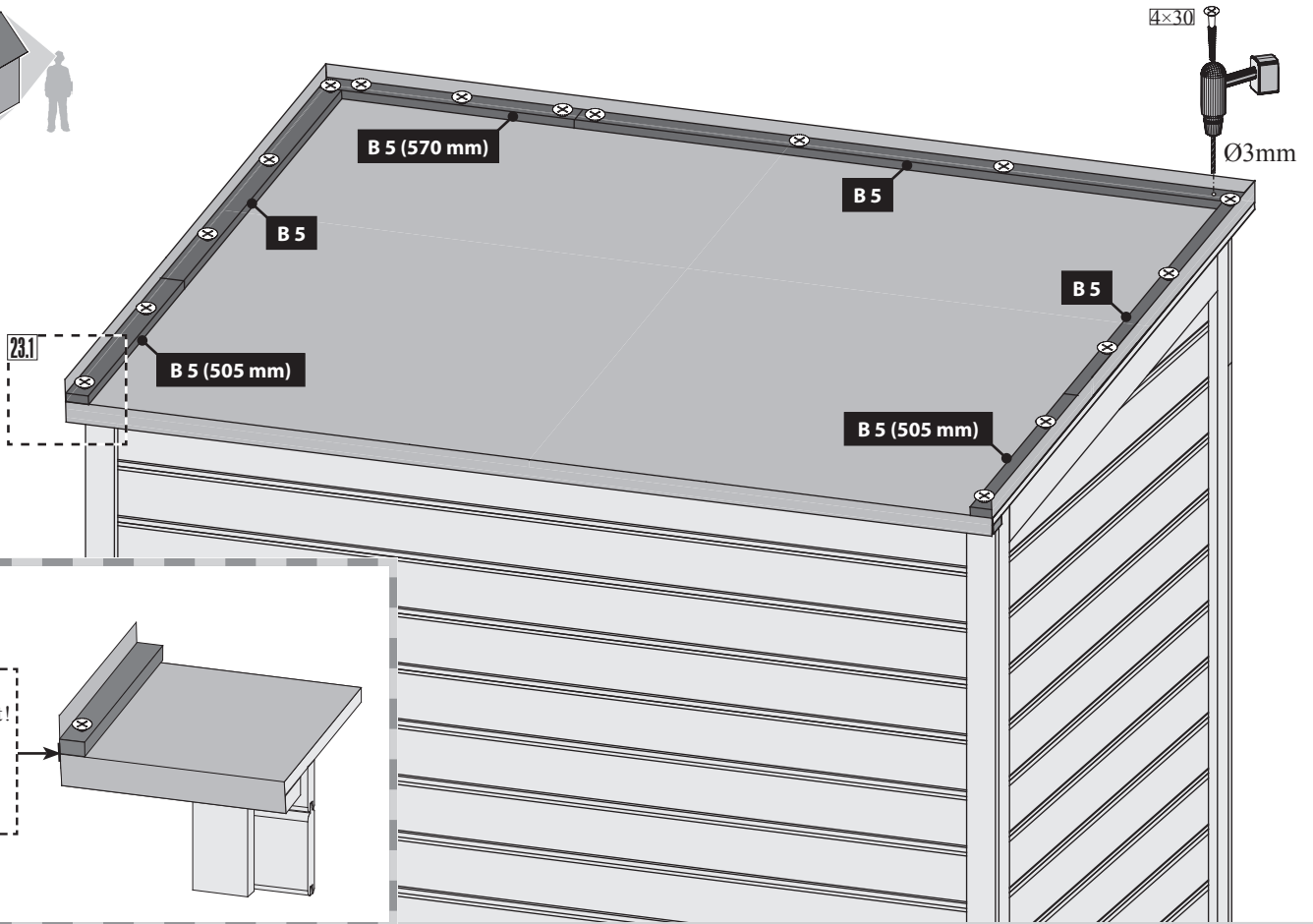
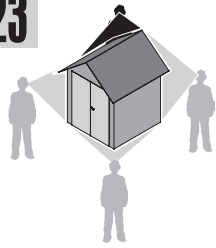
21



22 1x

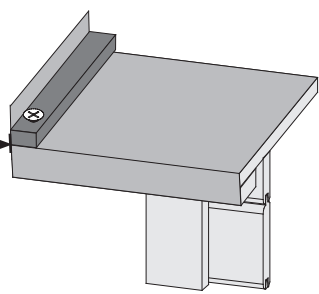


23

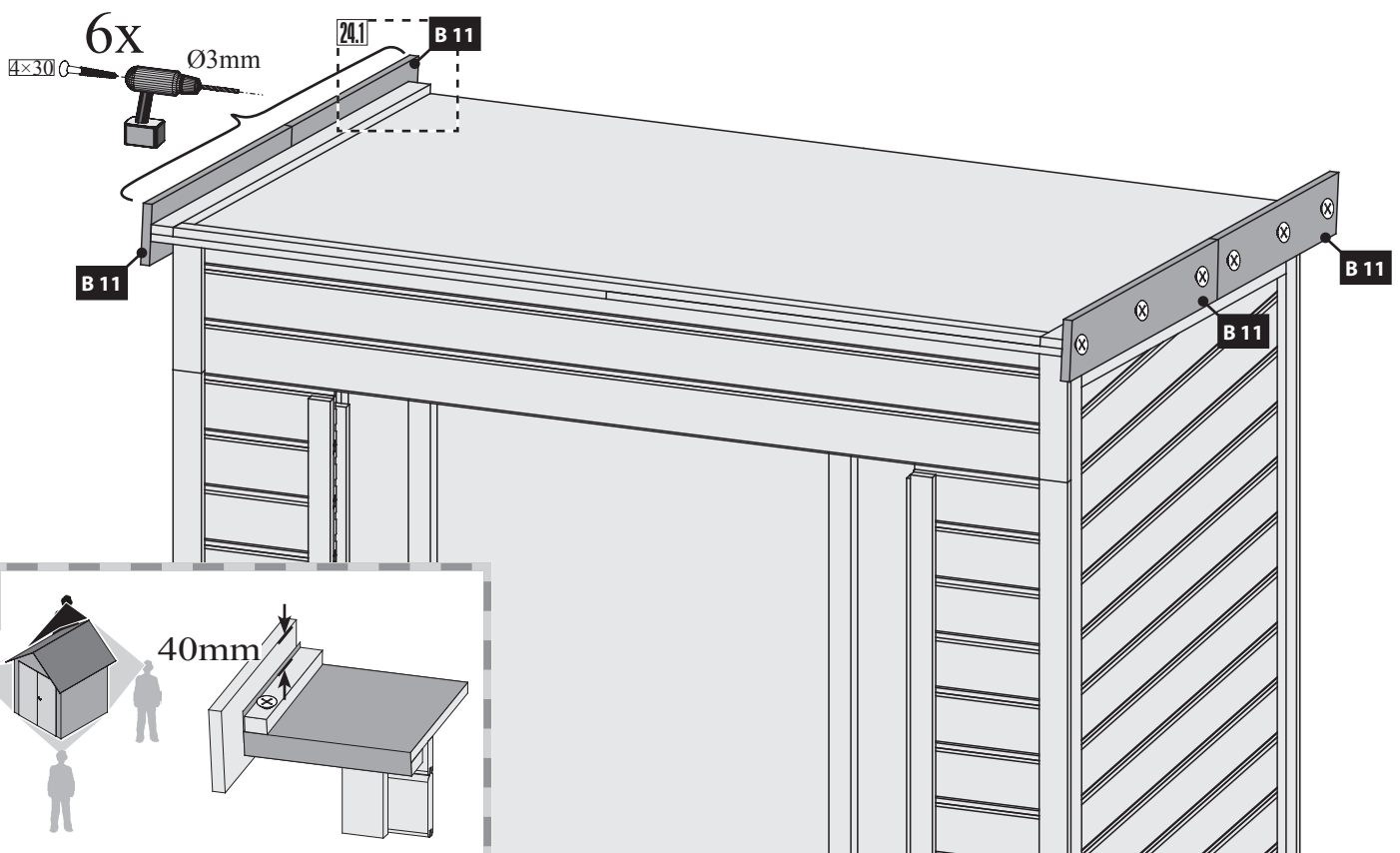


23.1

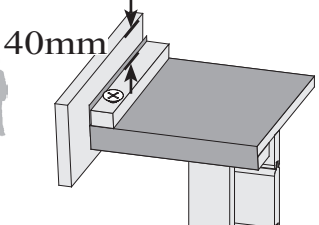
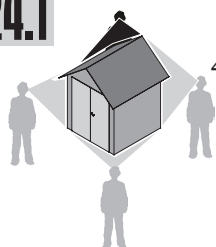
Bündig!
Affleurement!
Gelijk!
Aras!
Flush!
Combacia!

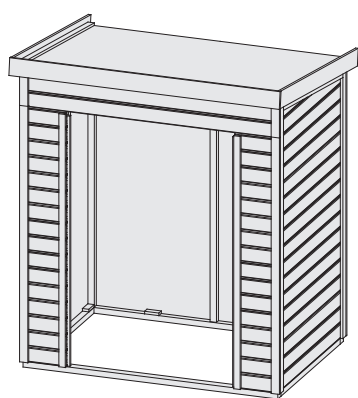
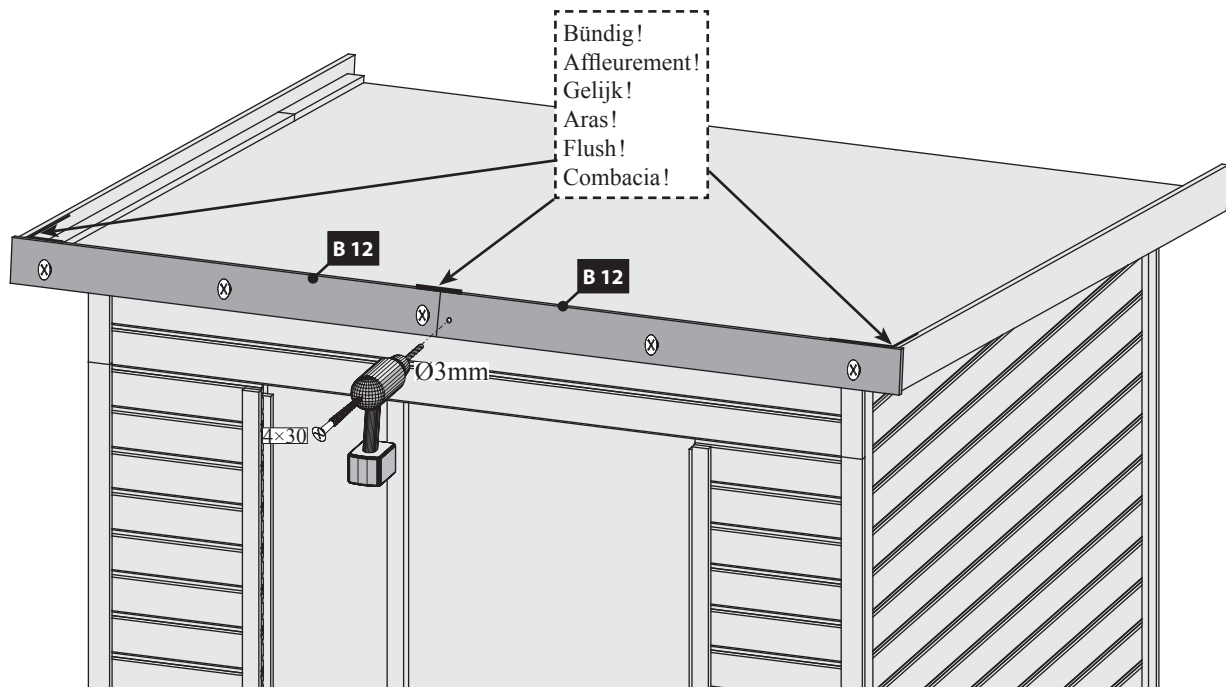


24

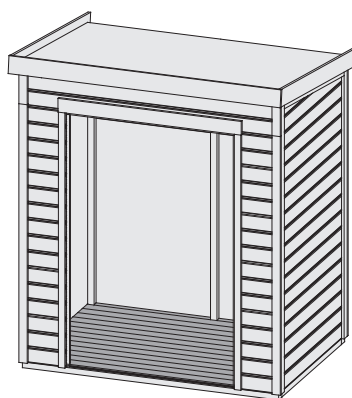


24.1



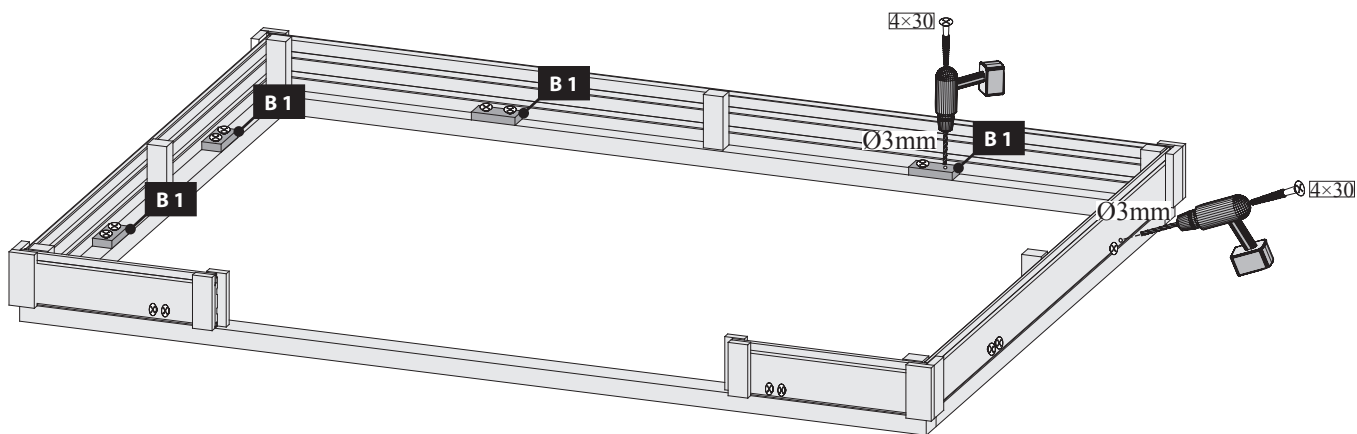


26 A + 27 A

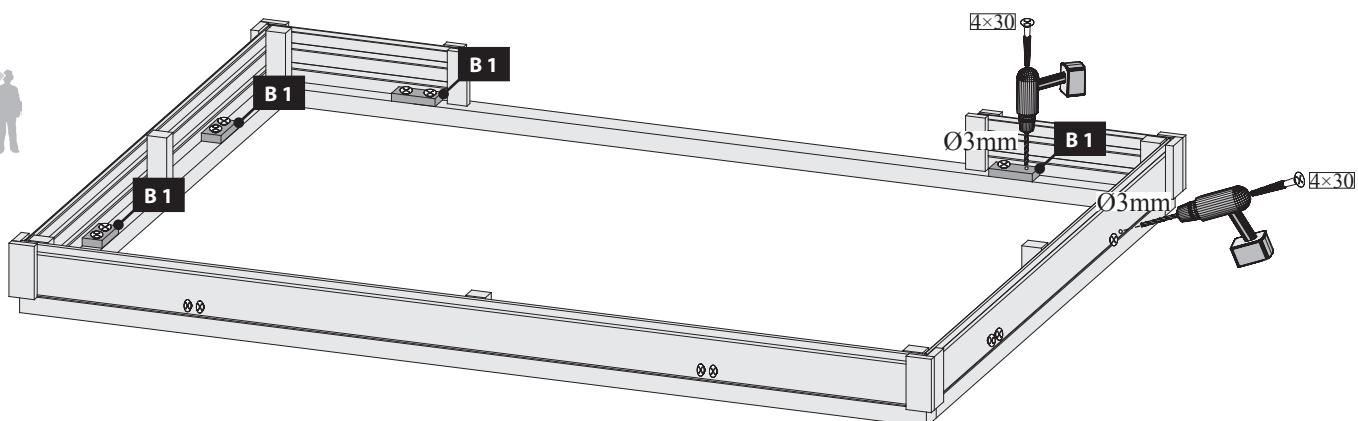
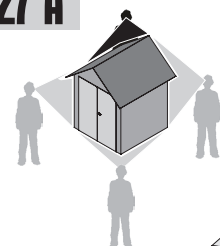


26 B + 27 B

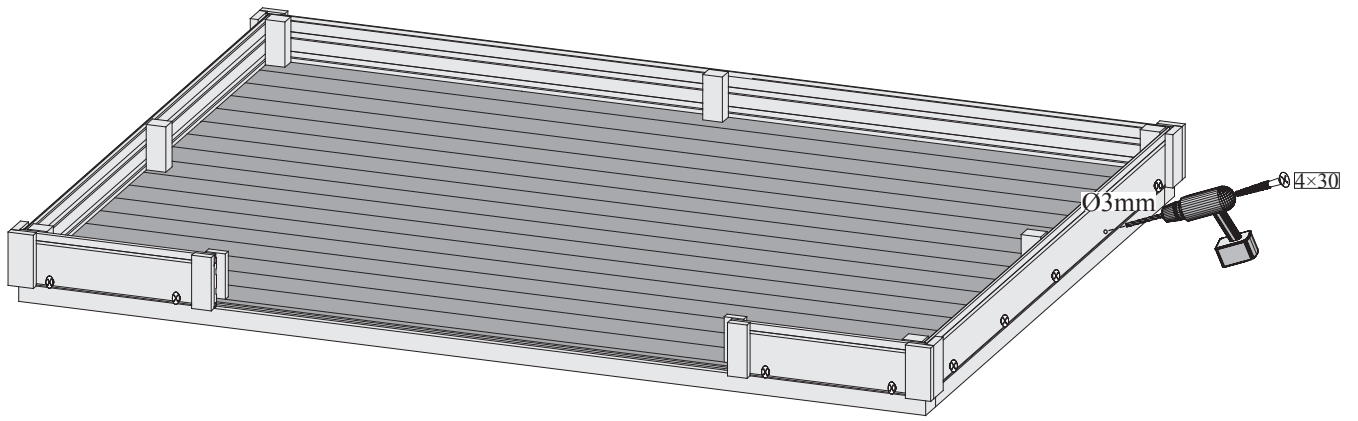
26 A



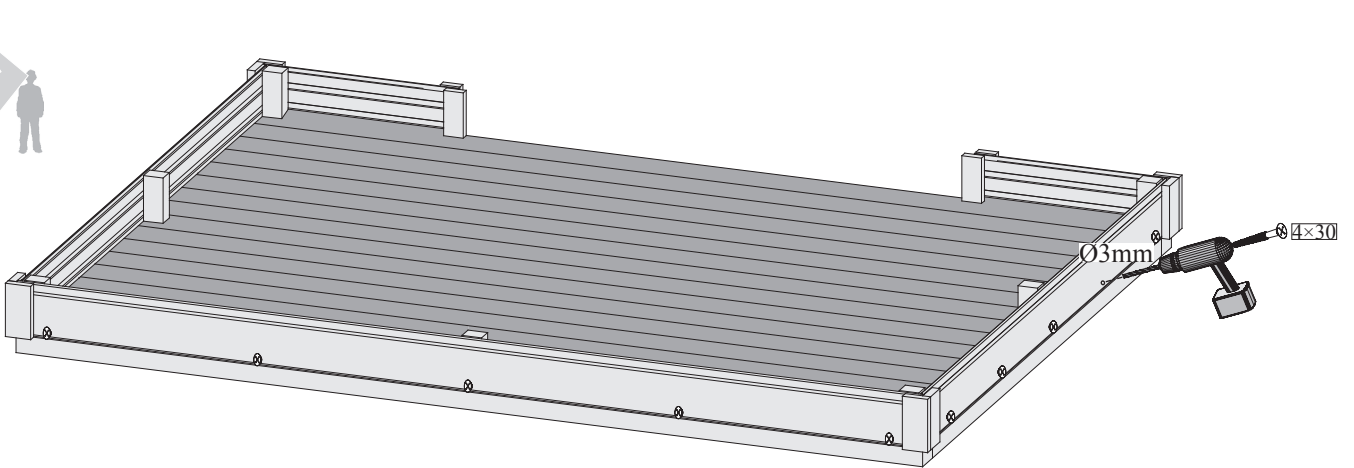
27 A



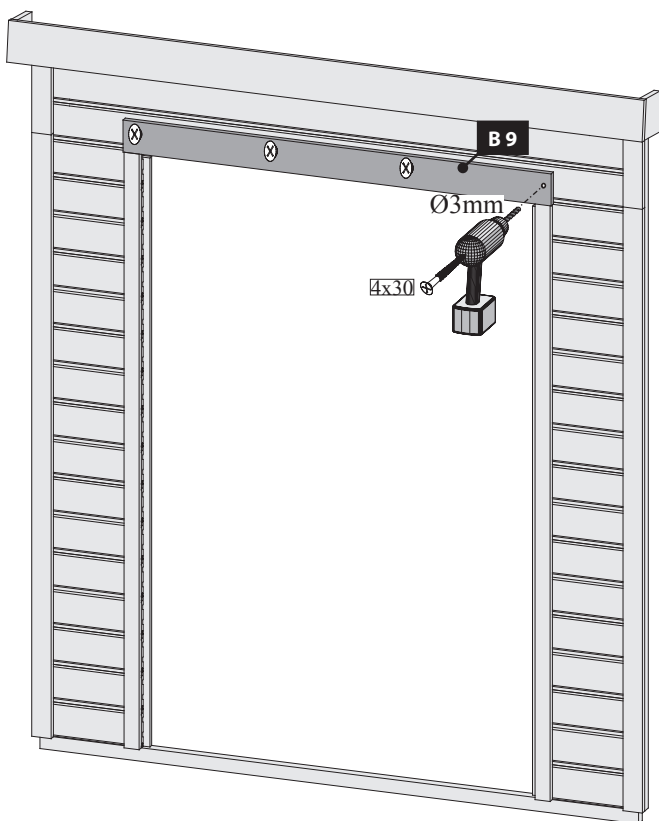
26 B



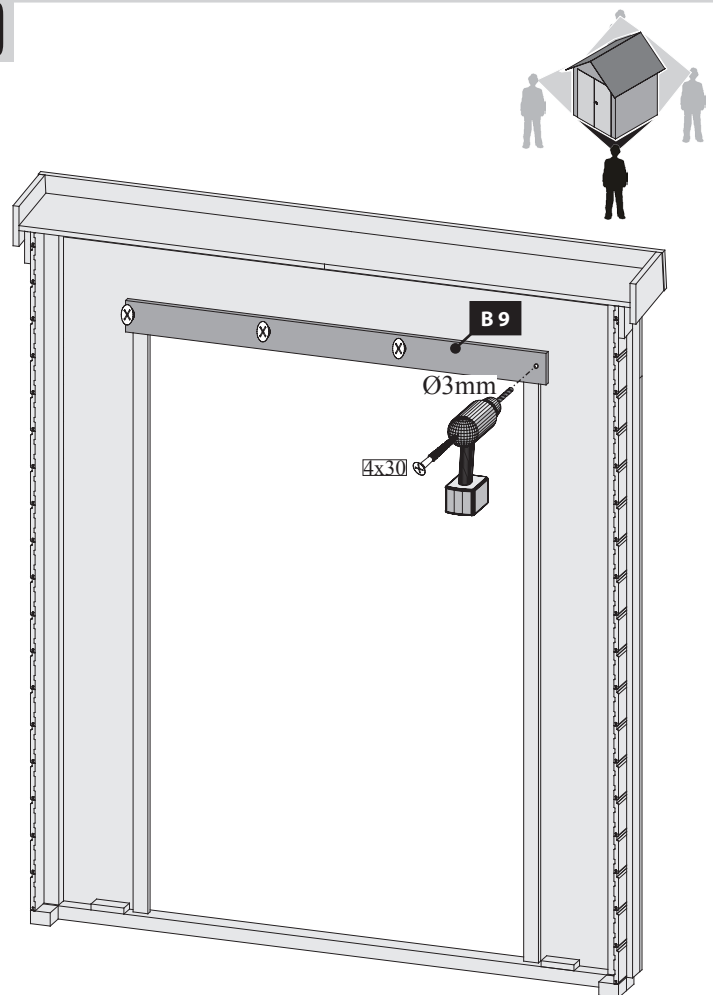
27 B



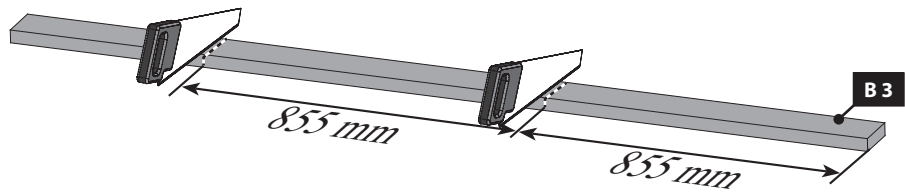
28



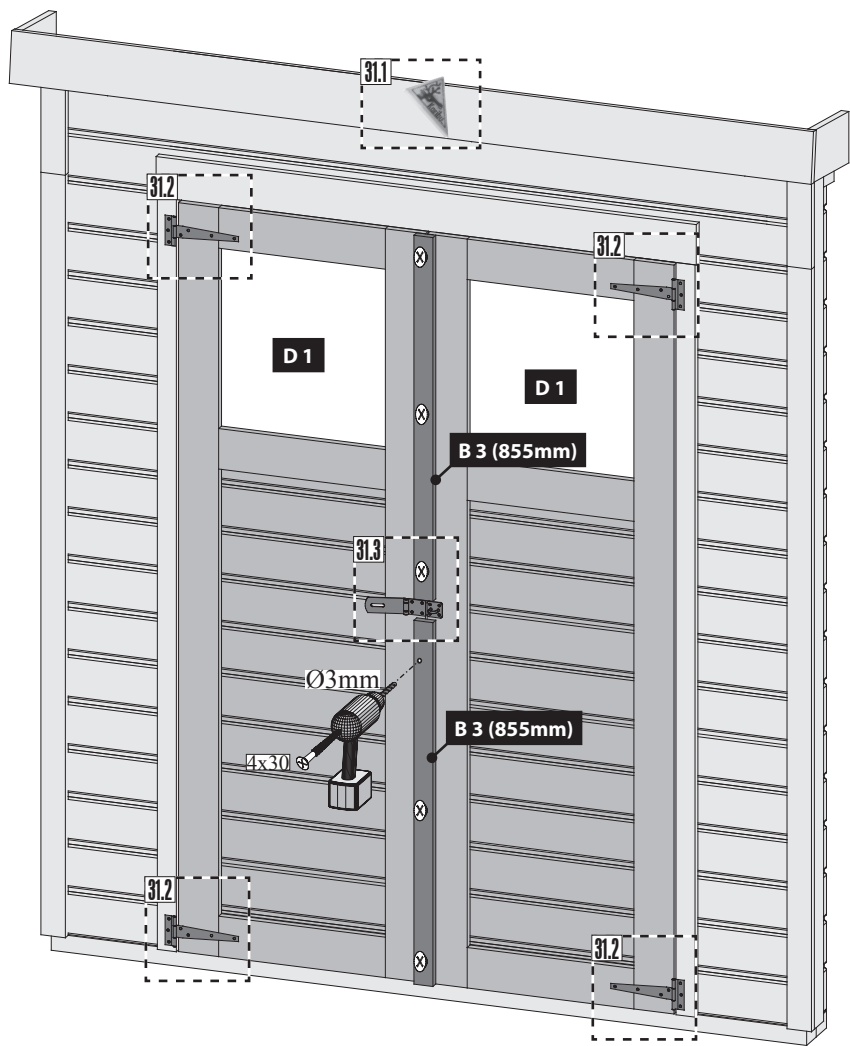
29



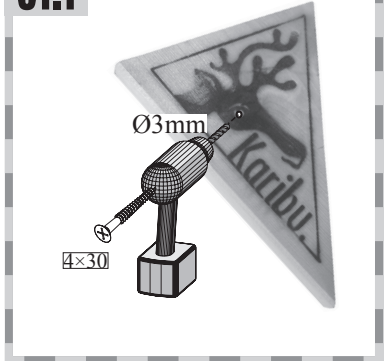
30 1x



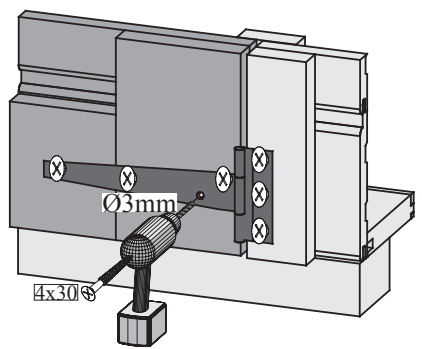
31



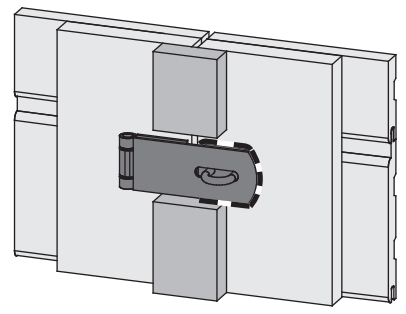
31.1



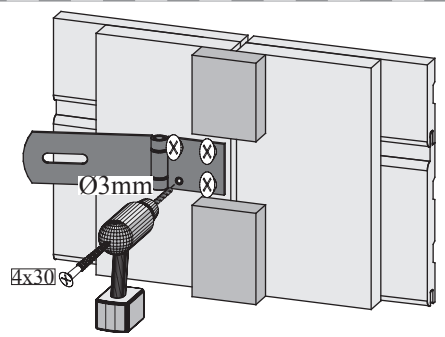
31.2



31.3-2



31.3-1



31.3-3

