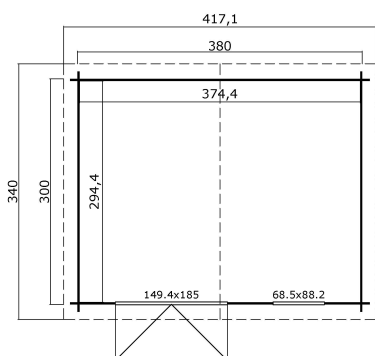




 28 mm
 2
 6
GUARANTEE
2 YEARS



VERPACKUNG: 1 PALETTE(N)



440 x 118 x 53 cm
691 kg



EAN 4743329200923

DIMENSIONEN

Fläche	11.02 m ²
Dachabmessungen	4.17 x 3.40 m
Rauminhalt m ³	≈ 24.82 m ³
Seitenwandhöhe	≈ 1.94 m
Firsthöhe	≈ 2.56 m
Vordach	≈ 20 cm

FENSTER & TÜR

1 x Doppeltür (SGA+28*)	185.0 x 149.4 cm
1 x Einzelfenster öffnet nach innen (SGA*)	88.2 x 68.5 cm

*SGA: Aktion mit Einfachverglasung

*SGA+28: Aktion mit Einfachverglasung und Rahmen 28mm

DACH UND FUSSBODEN

Dachbretter	15x90 cm
Dachfläche	14.96 m ²
Dachwinkel	≈ 19 °

*Optional Dacheindeckung