

# PLAYGROUND SPIELPLATZ

# PLAC ZABAW AIRE DE JEUX

(493 x 258 x h254cm)

003\_06750\_26082020

## S.MART\_1

INSTALLATION INSTRUCTIONS  
MONTAGEANLEITUNG

INSTRUKCJA MONTAŻU  
GUIDE D'INSTALLATION

Warranty period - 2 years from purchase date

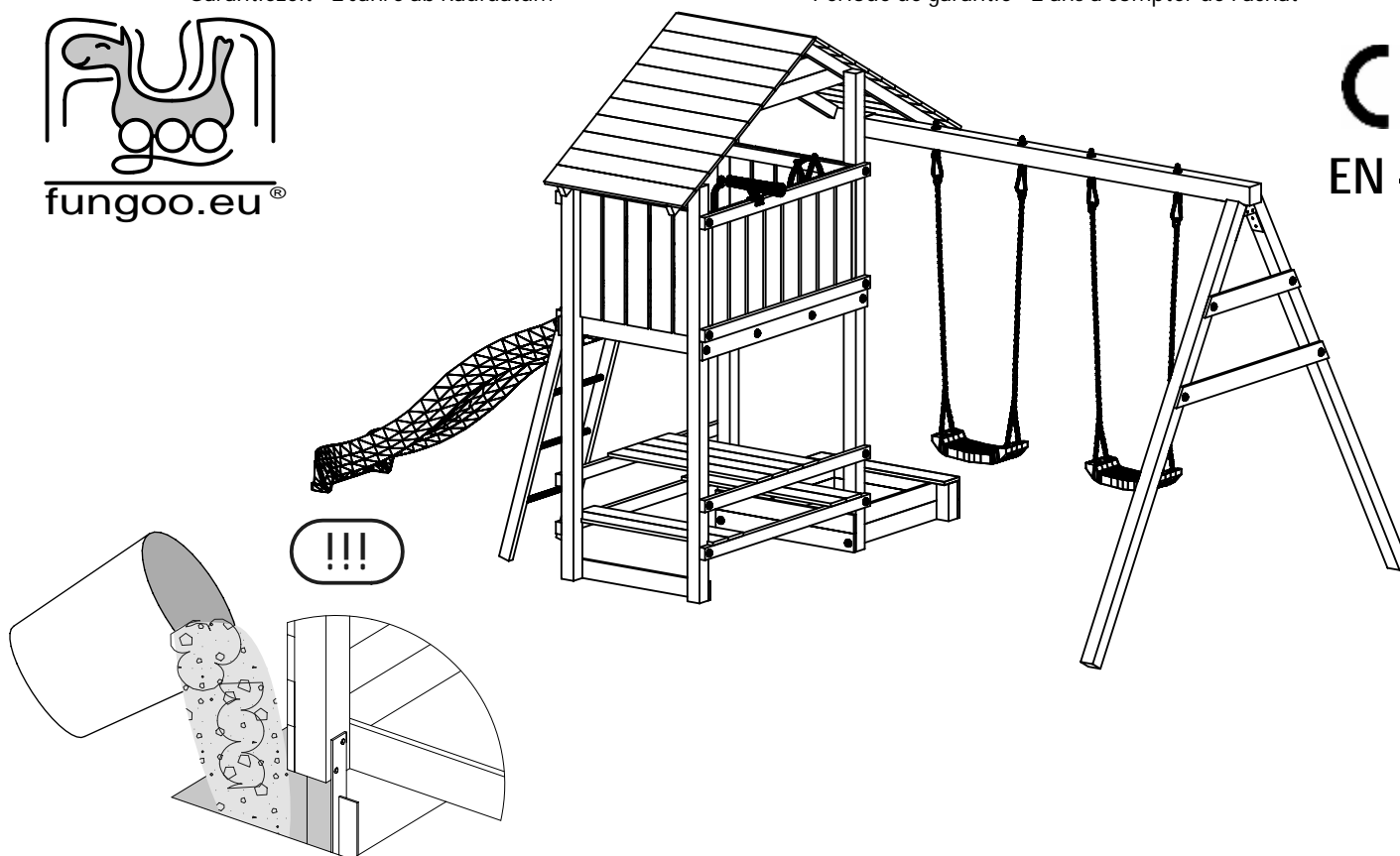
Garantiezeit - 2 Jahre ab Kaufdatum

Okres gwarancji - 2 lata od momentu zakupu towaru

Période de garantie - 2 ans à compter de l'achat



CE  
EN - 71



### WARNINGS!

Only for home use.

Dedicated for external use only.

Not suitable for children under 3 years old.

Risk of falling down and/or hitting.

Maximum user weight is up to 50 kg.

Maximum number of users staying on the playground at the same time: 8.

### OSTRZEŻENIA!

Tylko do użytku domowego.

Przeznaczony do użytku na zewnątrz.

Nie przeznaczony dla dzieci poniżej 3 roku życia.

Niebezpieczeństwo upadku i/lub uderzenia.

Maksymalna waga użytkownika to 50 kg.

Maksymalna liczba użytkowników przebywających na placu zabaw w tym samym czasie: 8.

### ACHTUNG!

Nur für den privaten, häuslichen Bereich.

Ausschließlich für die Verwendung im Freien.

Nicht geeignet für Kinder unter 3 Jahren.

Stolper- und / oder Sturzgefahr

Höchstgewicht pro Einzelkind beträgt 50 kg

Der Aufenthalt auf diesem Spielturm ist max. : 8.

Kindern gleichzeitig erlaubt.

### AVERTISSEMENT!

Aire exclusivement destinée à un usage privé.

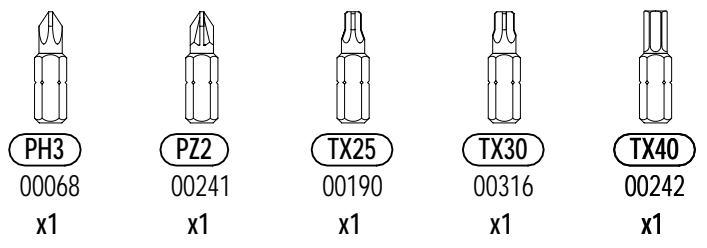
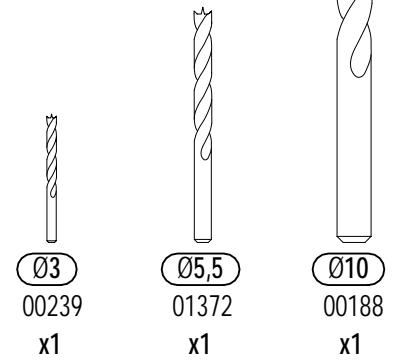
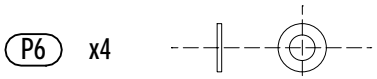
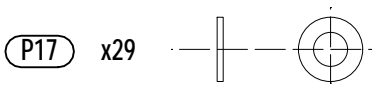
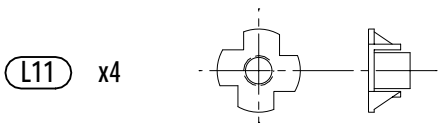
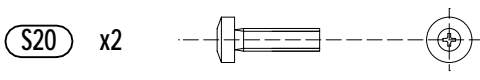
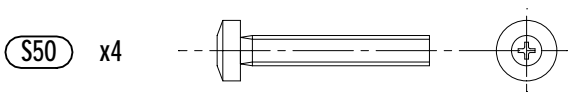
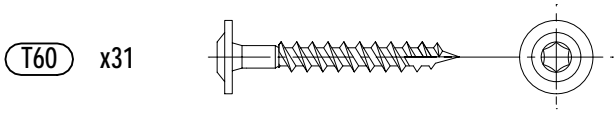
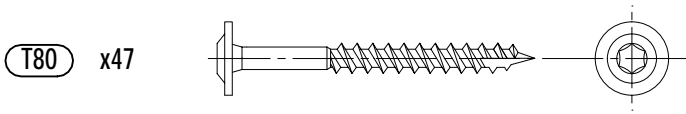
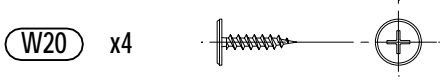
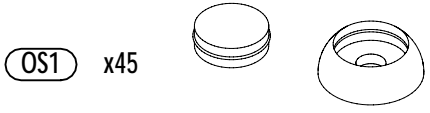
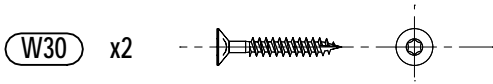
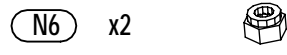
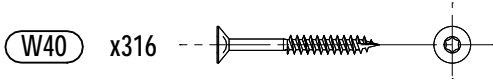
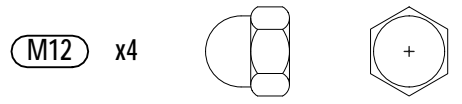
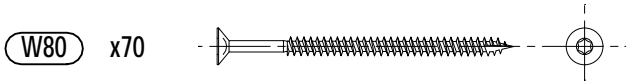
Aire exclusivement destinée à un usage en extérieur.

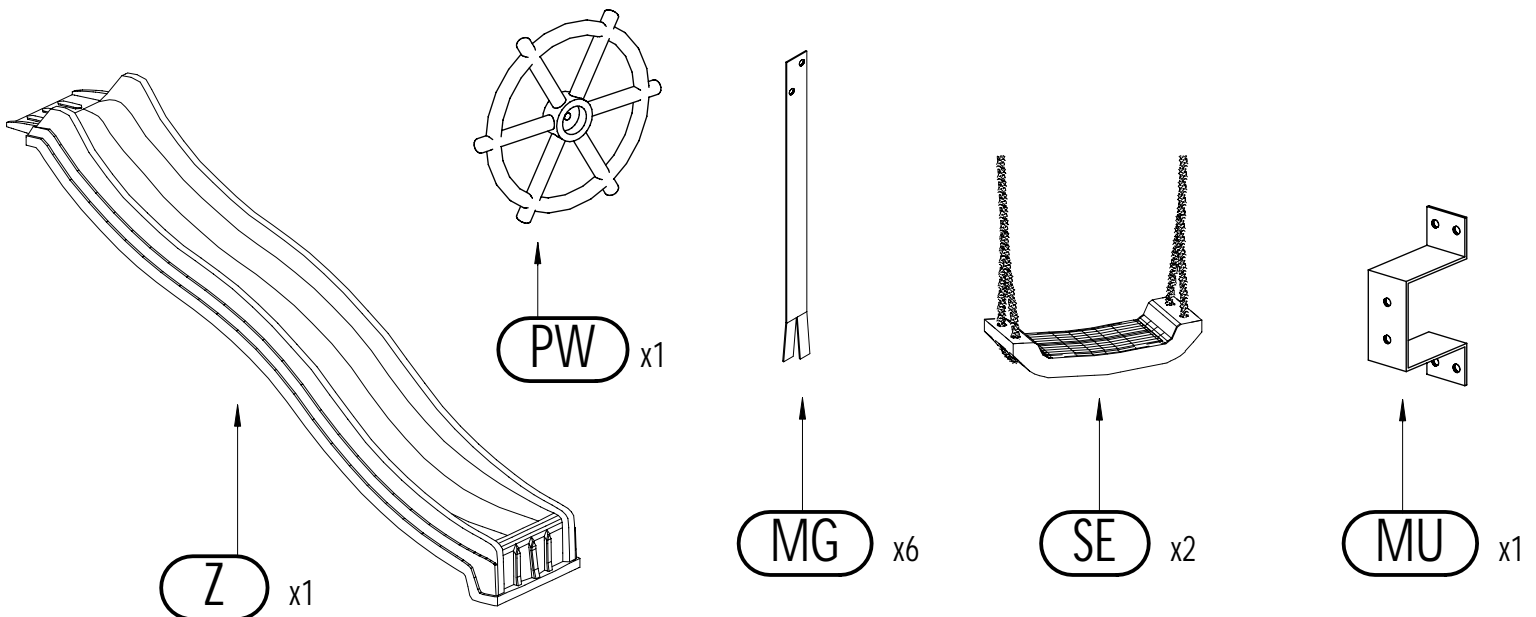
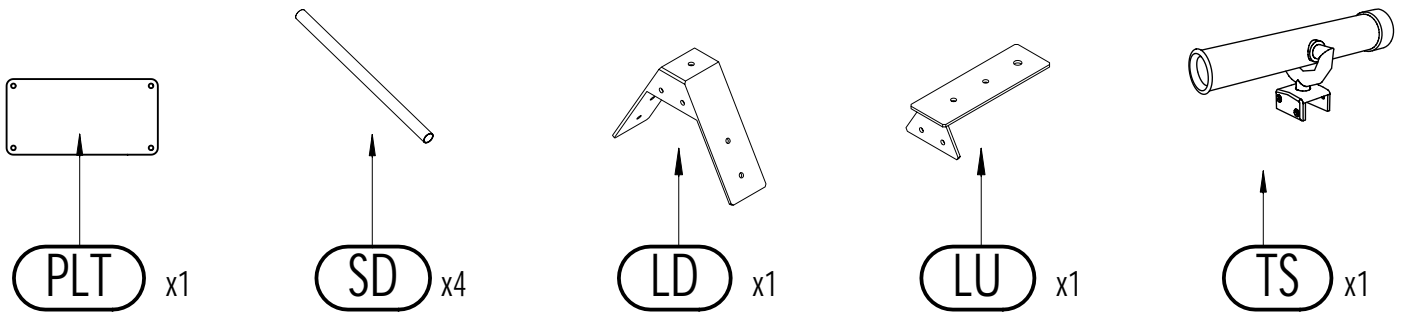
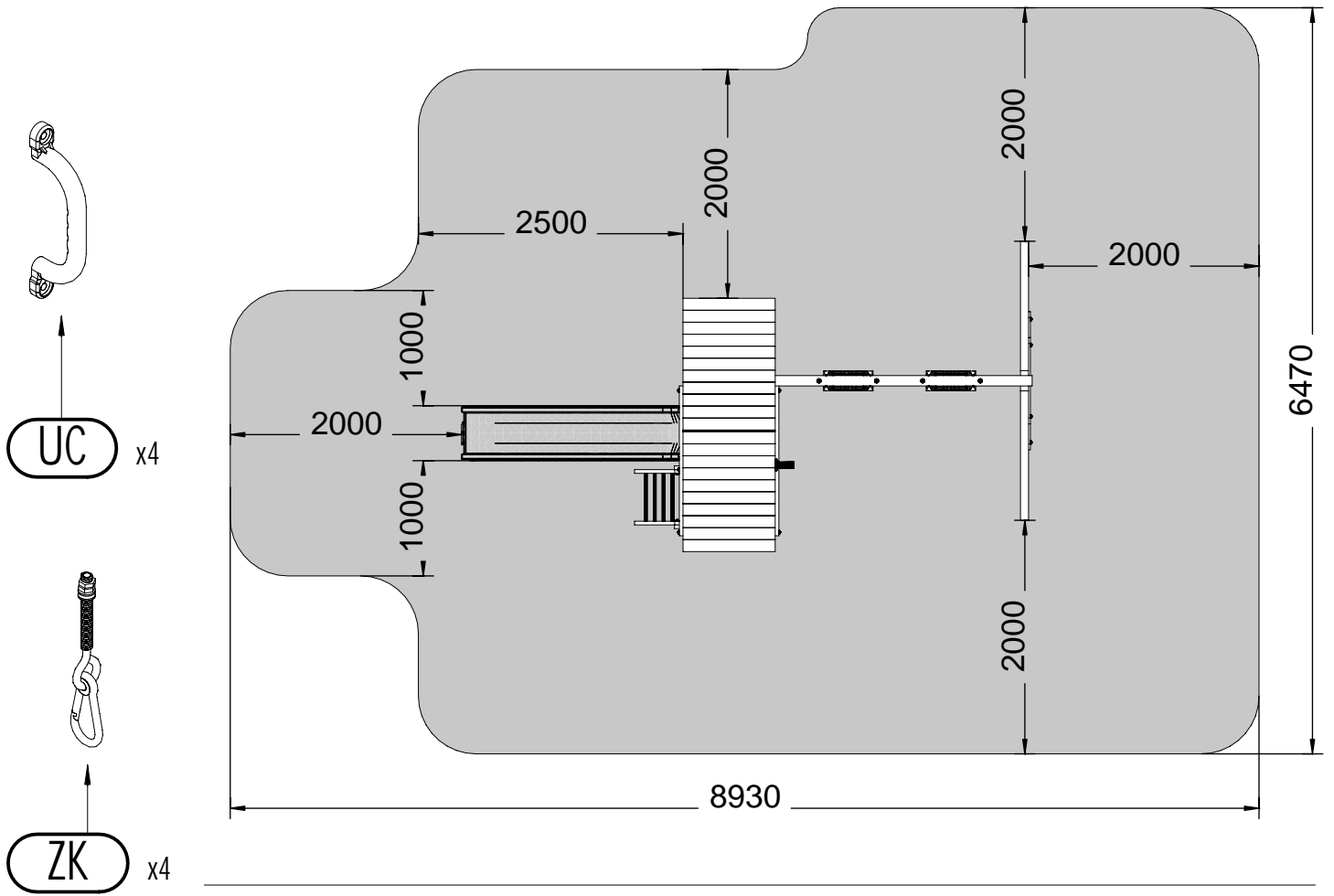
Prévue pour les enfants de plus de 3 ans.

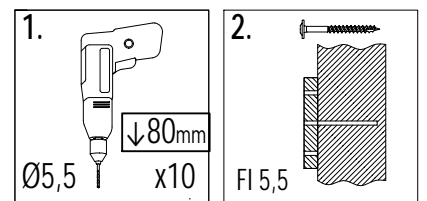
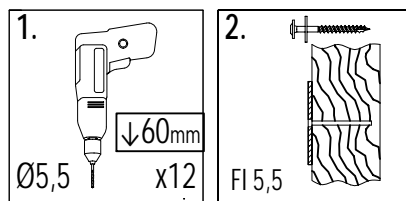
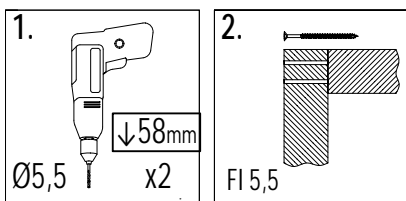
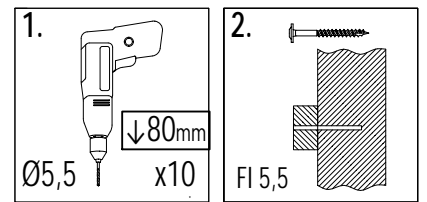
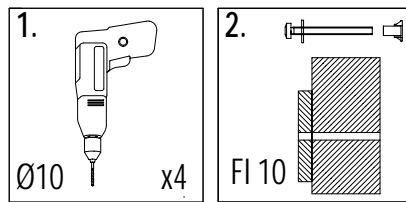
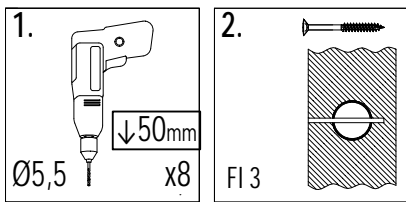
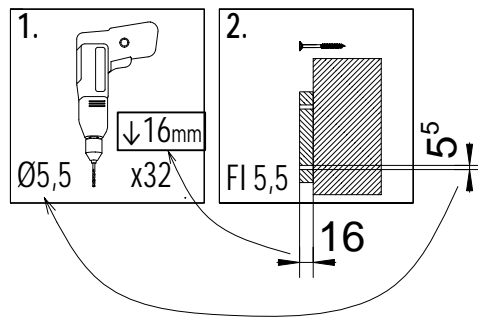
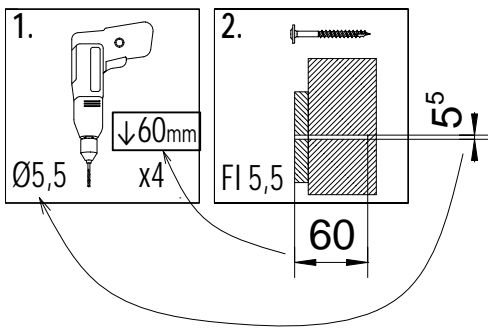
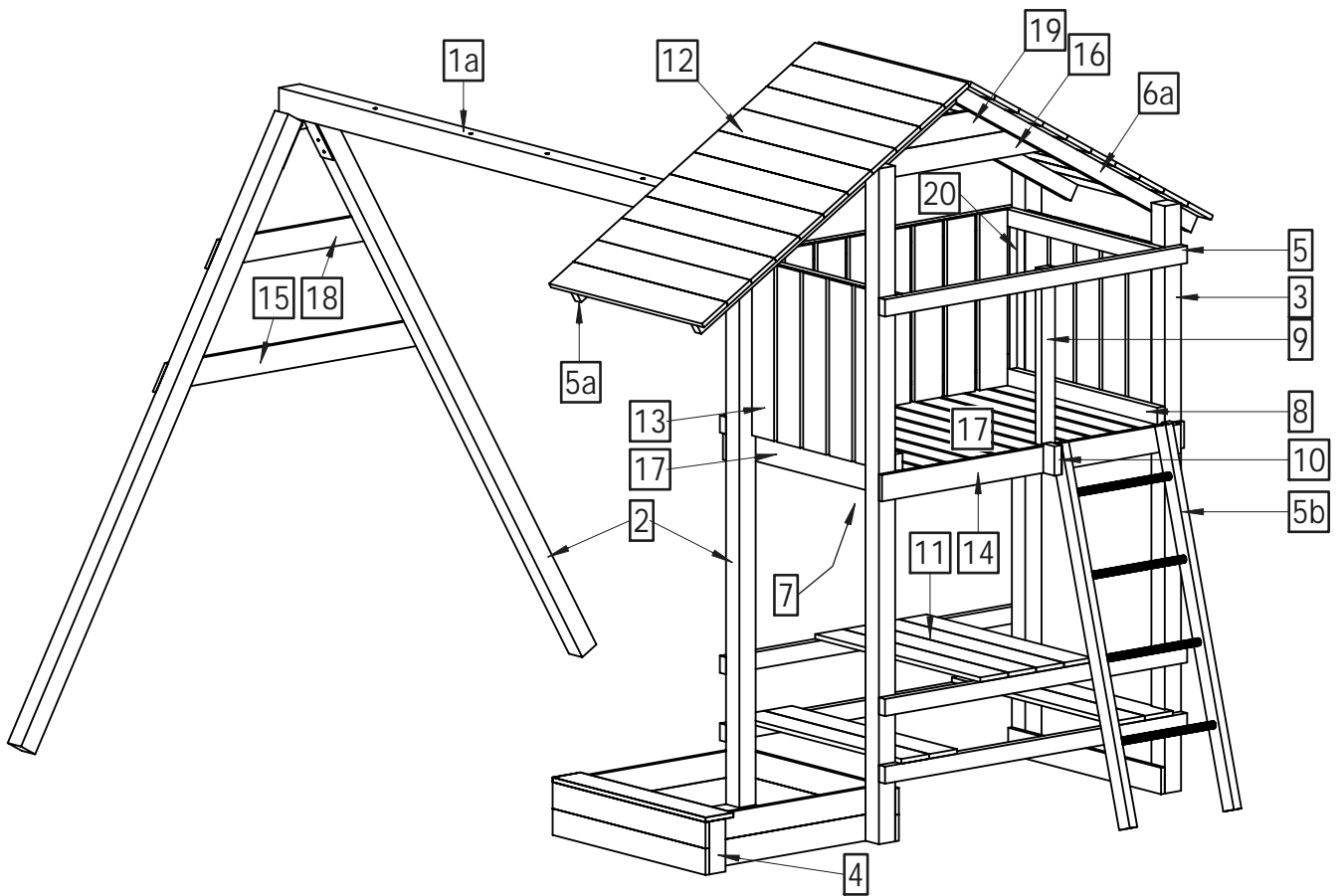
Danger de chute ou de choc.

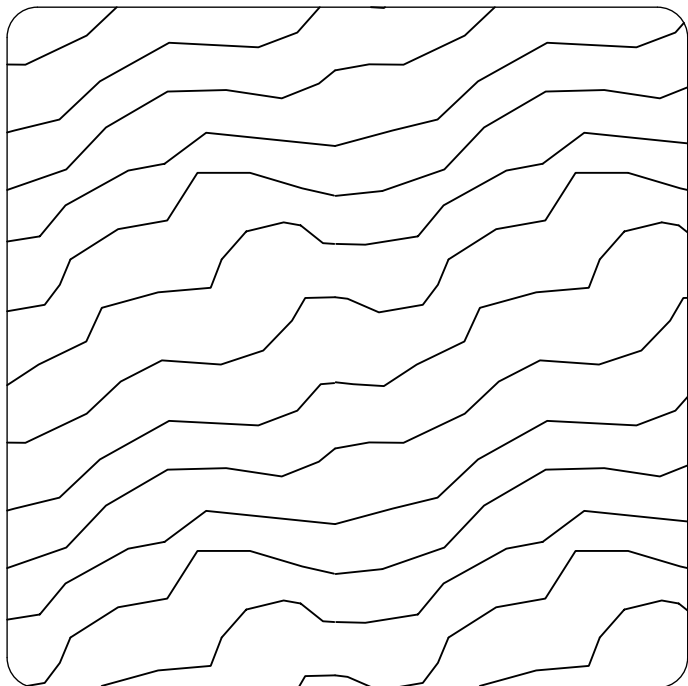
Poids maximal d'un utilisateur : 50 kg.

Nombre maximal d'utilisateurs présents en même temps sur la même aire de jeux: 8.









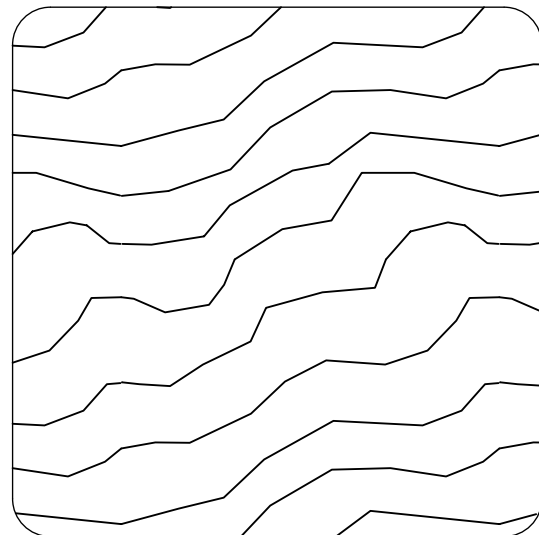
**9 x 9 cm**

Lp.	Wymiary [mm]	sz.
1a	90x90x2300mm	1



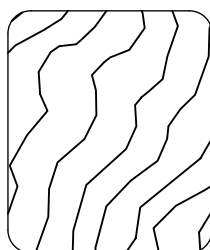
**1,6 x 12,0 cm**

Lp.	Wymiary [mm]	sz.
11	16x120x864mm	8
12	16x120x800mm	23
13	16x120x600mm	18



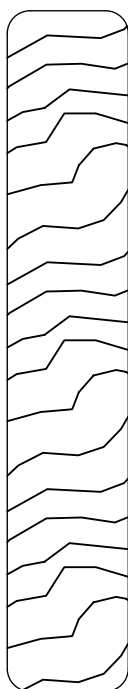
**7,0 x 7,0 cm**

Lp.	Wymiary [mm]	sz.
2	70x70x2300mm	4
3	70x70x2000mm	2
4	70x70x180mm	2



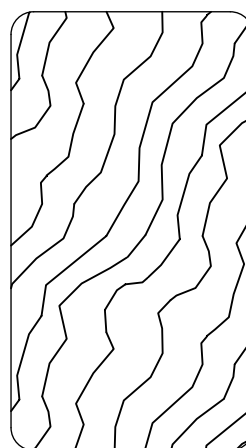
**2,7 x 3,2 cm**

Lp.	Wymiary [mm]	sz.
20a	27x32x484mm	2



**1,6 x 9,0 cm**

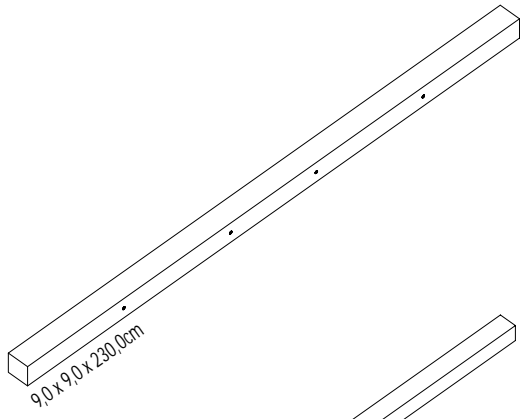
Lp.	Wymiary [mm]	sz.
14	16x90x1300mm	2
15a	16x90x1200mm	1
16a	16x90x1010mm	2
17	16x90x800mm	22
18a	16x90x750mm	1
19a	16x90x700mm	2



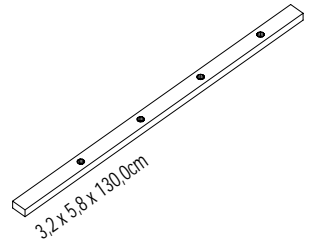
**3,2 x 5,8 cm**

Lp.	Wymiary [mm]	sz.
5	32x58x1300mm	7
5a	32x58x1300mm	2
5b	32x58x1300mm	2
6a	32x58x1200mm	2
7	32x58x1128mm	3
8	32x58x800mm	4
9	32x58x600mm	1
10	32x58x100mm	2

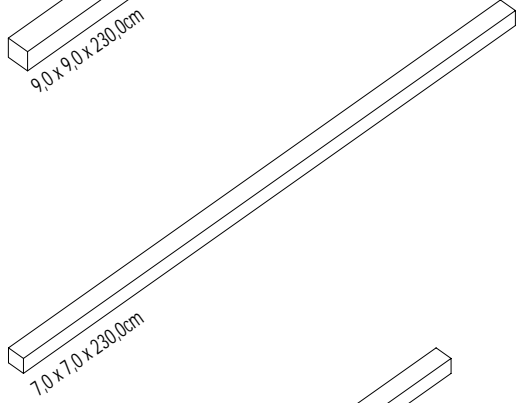
1a



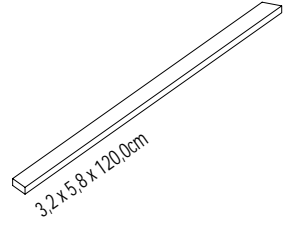
5b



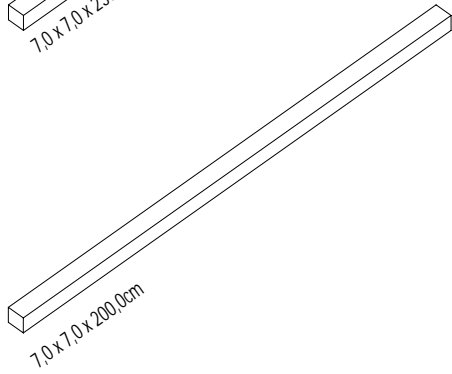
2



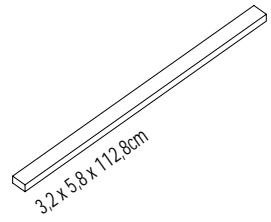
6a



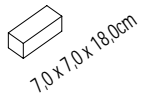
3



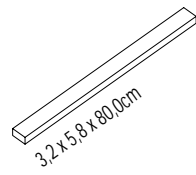
7



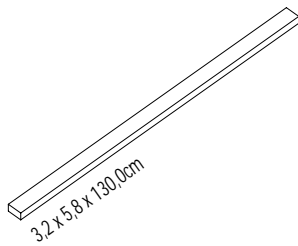
4



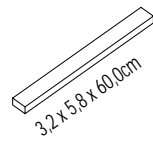
8



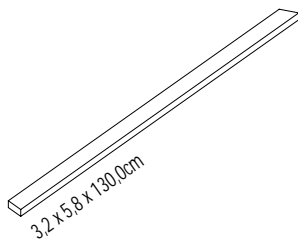
5



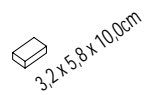
9



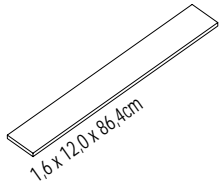
5a



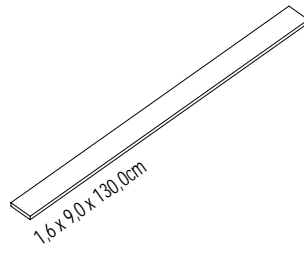
10



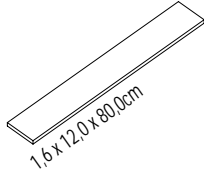
11



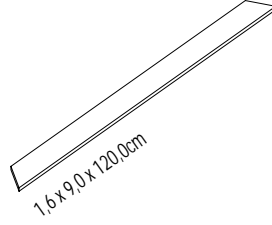
14



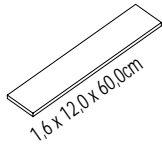
12



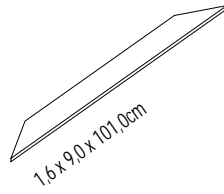
15a



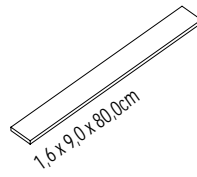
13



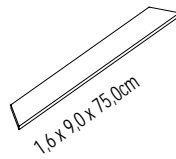
16a



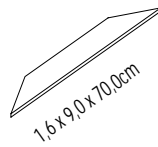
17



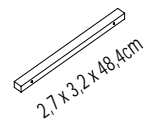
18a



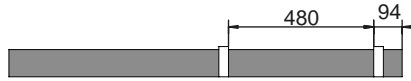
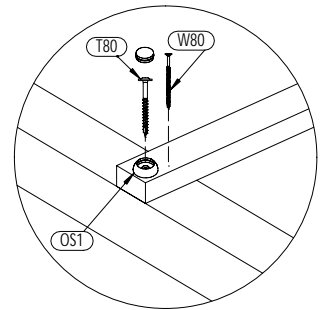
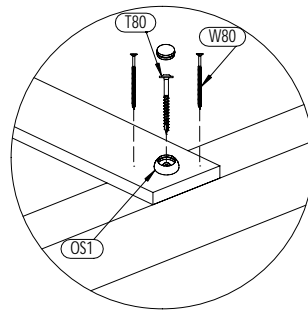
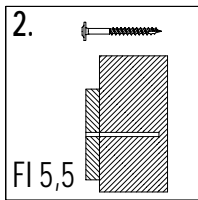
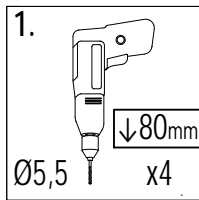
19a



20a



01



14 1,6x9,0x130cm

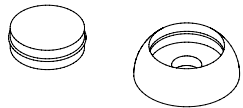
x1

10 3,2x5,8x10cm

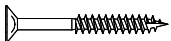
x2

2 7,0x7,0x230cm

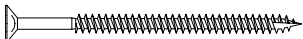
x1



OS1 x4



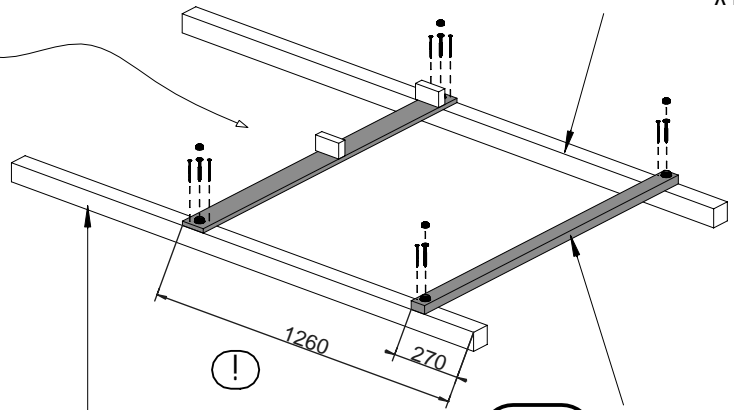
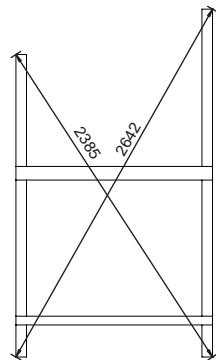
W40 x4



W80 x6



T80 x4



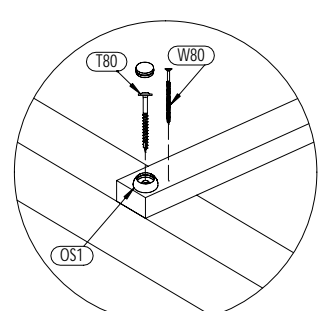
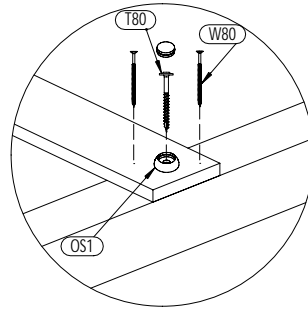
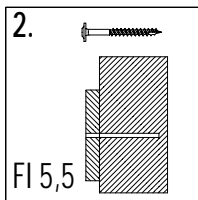
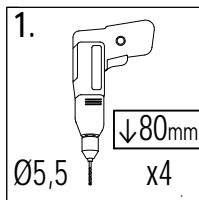
3 7,0x7,0x200cm

x1

12 1,6x9,0x80cm

x3

02

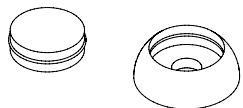


3 7,0x7,0x200cm

x1

14 1,6x9,0x130cm

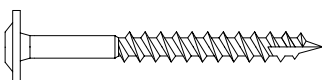
x1



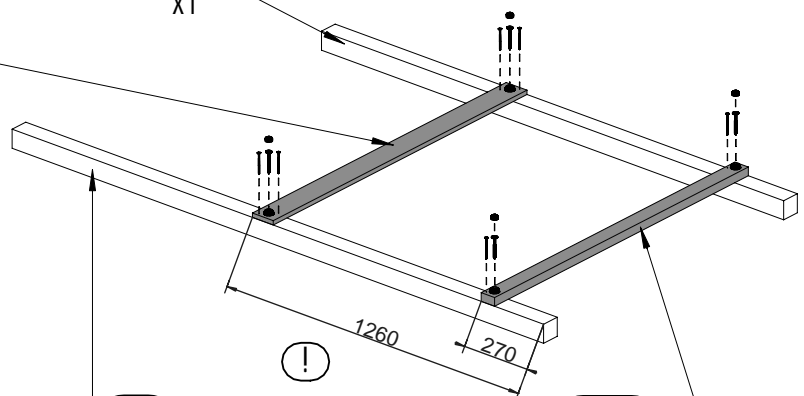
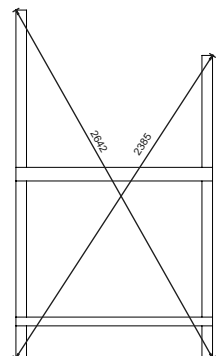
OS1 x4



W80 x6



T80 x4



2 7,0x7,0x230cm

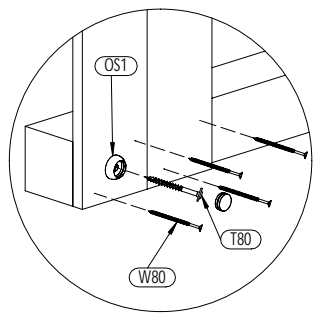
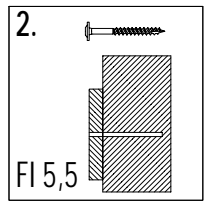
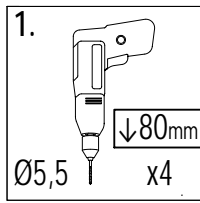
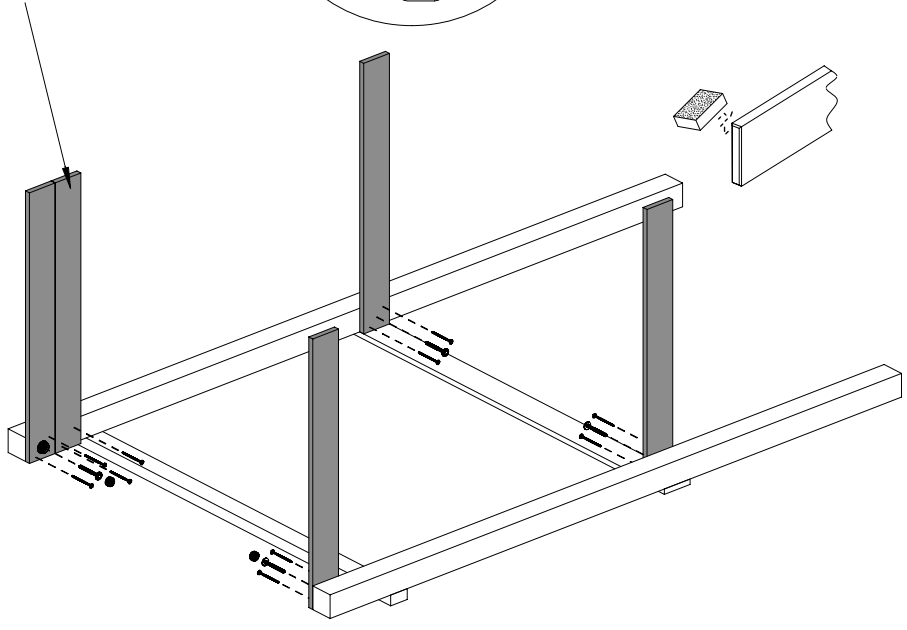
x1

12 1,6x9,0x80cm

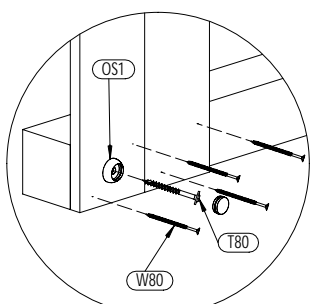
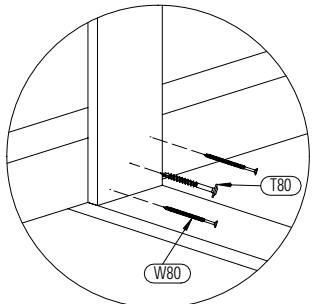
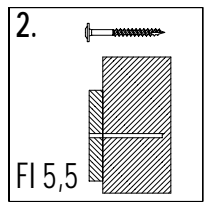
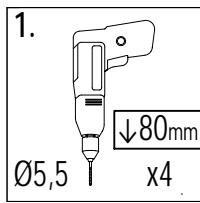
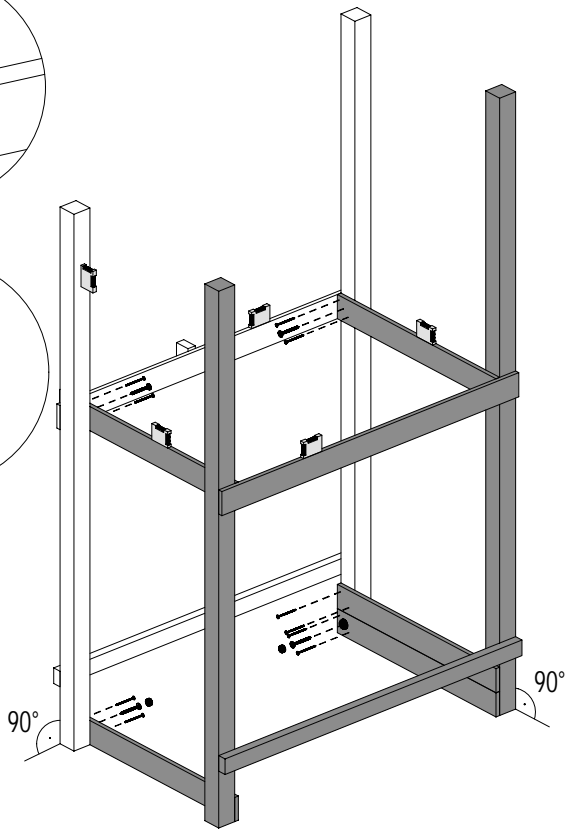
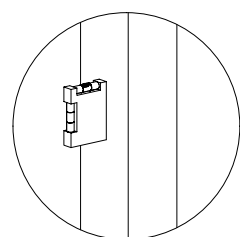
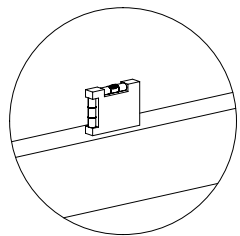
x3



17 1,6x9,0x80cm x5



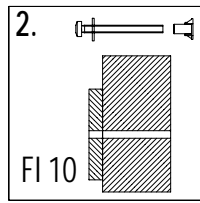
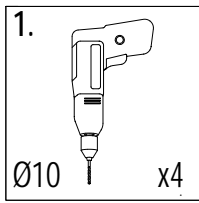
- OS1 x2
- W80 x10
- T80 x4



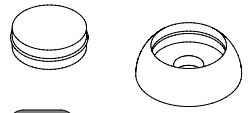
- OS1 x2
- W80 x10
- T80 x4

Zgodnie z normą PN-EN 71 stosuj zalecenia producenta odnośnie odległości oraz metody mocowania poszczególnych elementów  
 In compliance with the standard PN-EN 71, apply guidelines of the producer in relation to distances and methods of fastening individual elements

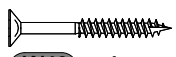
05



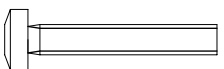
7 3,2x5,8x112,8cm



OS1 x4



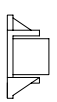
W40 x4



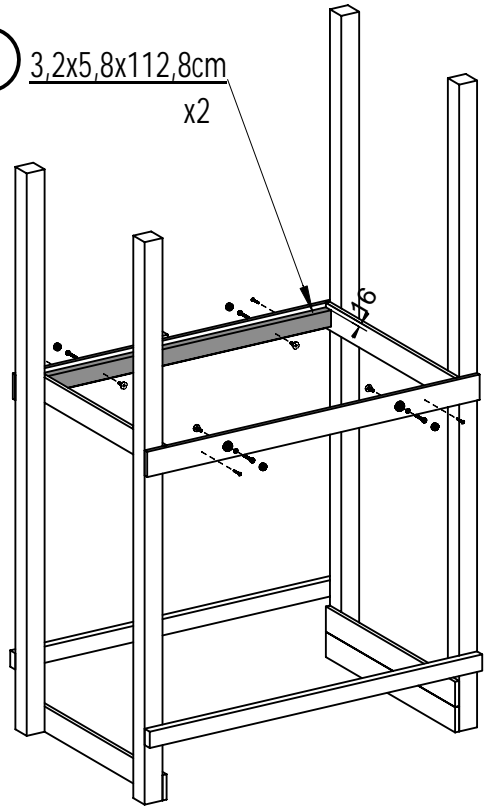
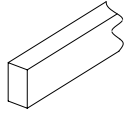
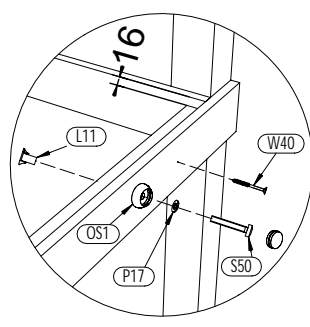
S50 x4



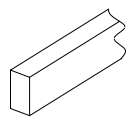
P17 x4



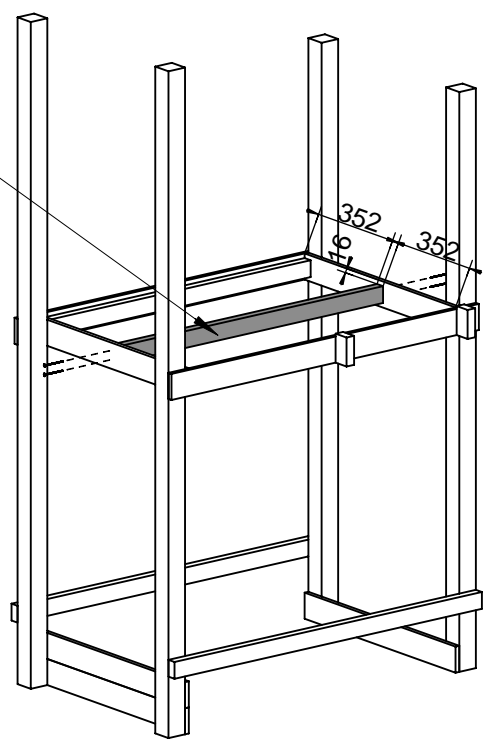
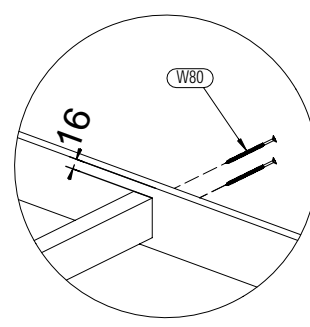
L11 x4



06



7 3,2x5,8x112,8cm



W80 x4

10 S.MART\_1

Zgodne z normą PN-EN 71 stosuj zalecenia producenta odnośnie odległości oraz metody mocowania poszczególnych elementów  
 In compliance with the standard PN-EN 71, apply guidelines of the producer in relation to distances and methods of fastening individual elements

1.  $\downarrow 16\text{mm}$   
Ø5,5 x44

2. FI 5,5

17 1,6x9,0x80cm  
x11

a a a a a

!!!min 13mm < a <!!!max 18mm

W40 x55

1.  $\downarrow 80\text{mm}$   
Ø5,5 x14

2. FI 5,5

5 3,2x5,8x130cm  
x3

600

8 3,2x5,8x80cm  
x4

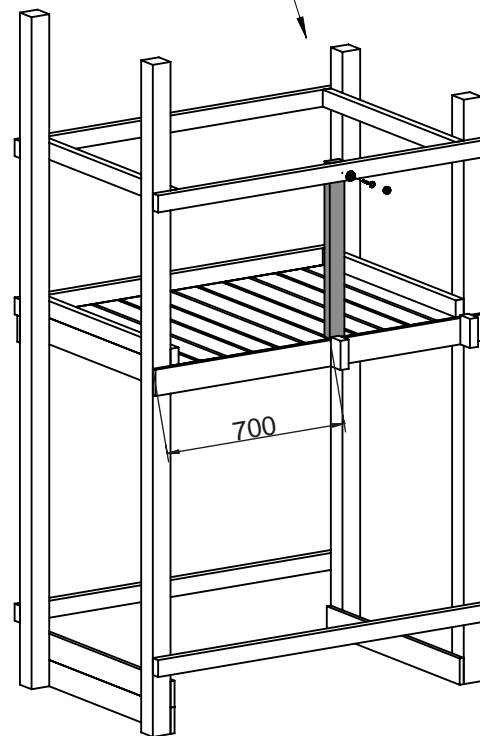
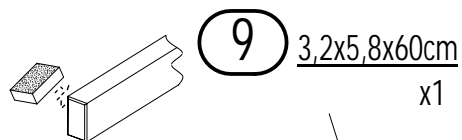
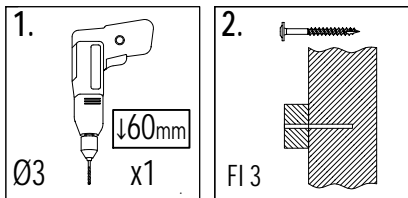
OS1 x14

W80 x14

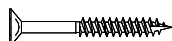
T80 x14

Zgodne z normą PN-EN 71 stosuj zalecenia producenta odnośnie odległości oraz metody mocowania poszczególnych elementów  
 In compliance with the standard PN-EN 71, apply guidelines of the producer in relation to distances and methods of fastening individual elements

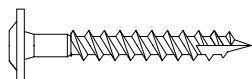
09



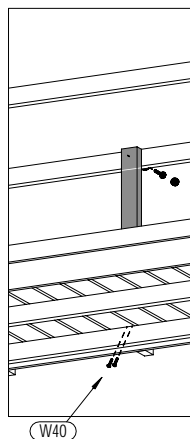
OS1 x1



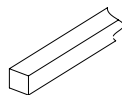
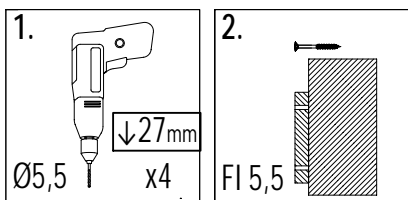
W40 x2



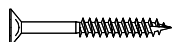
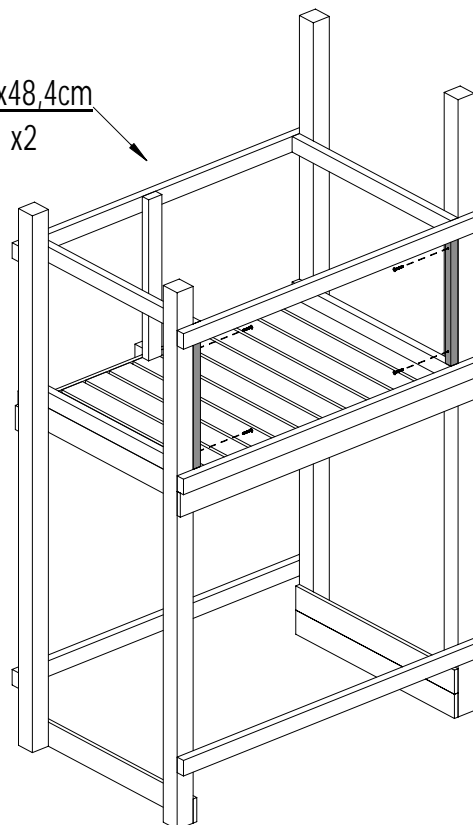
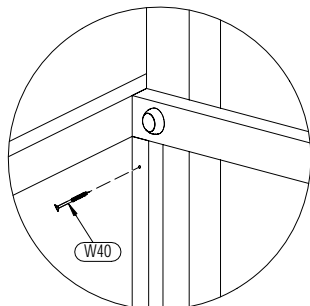
T60 x1



10



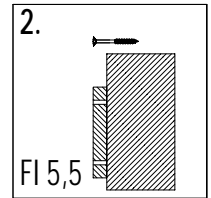
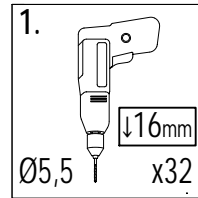
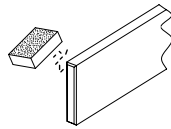
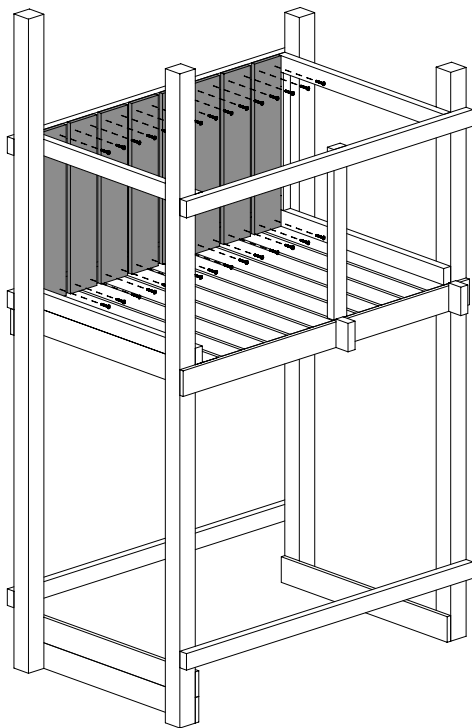
20a 2,7x3,2x48,4cm  
x2



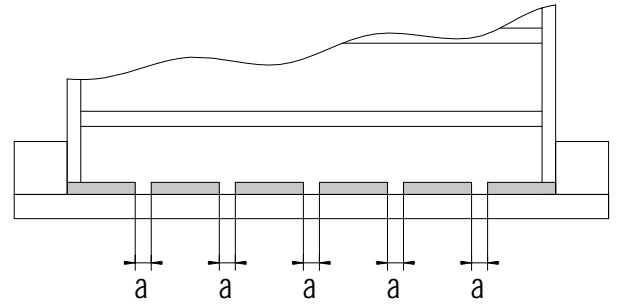
W40 x4

12 S.MART\_1

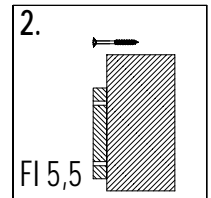
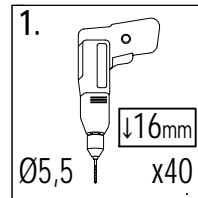
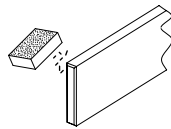
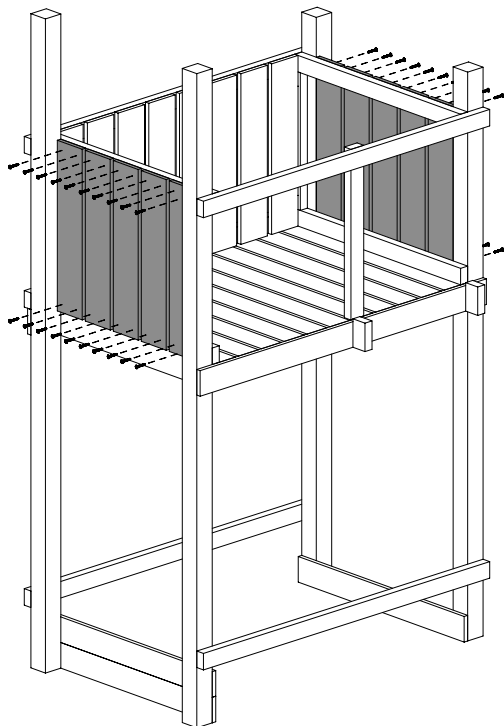
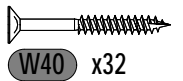
Zgodnie z normą PN-EN 71 stosuj zalecenia producenta odnośnie odległości oraz metody mocowania poszczególnych elementów  
In compliance with the standard PN-EN 71, apply guidelines of the producer in relation to distances and methods of fastening individual elements



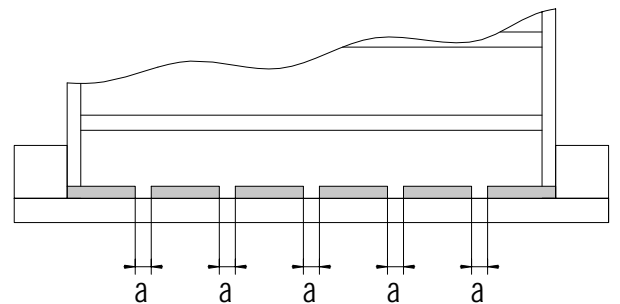
**13** 1,6x12,0x60cm  
x8



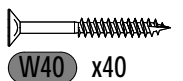
!!!min 13mm < **a** <!!!max 18mm



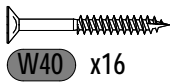
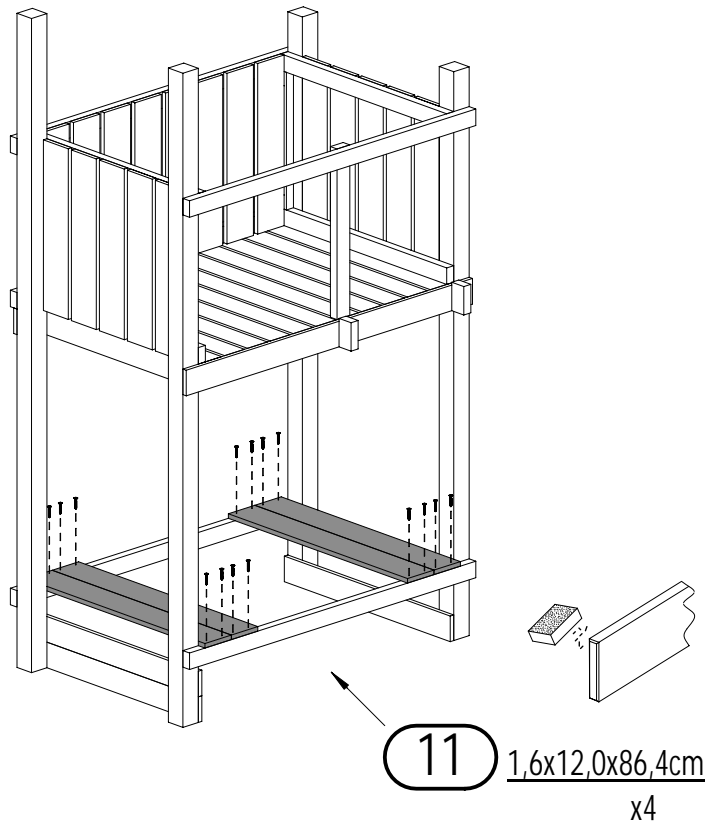
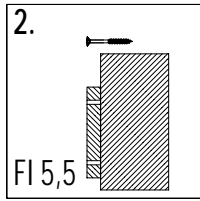
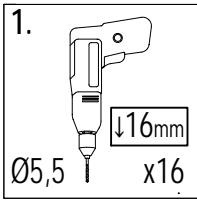
**13** 1,6x12,0x60cm  
x10



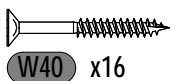
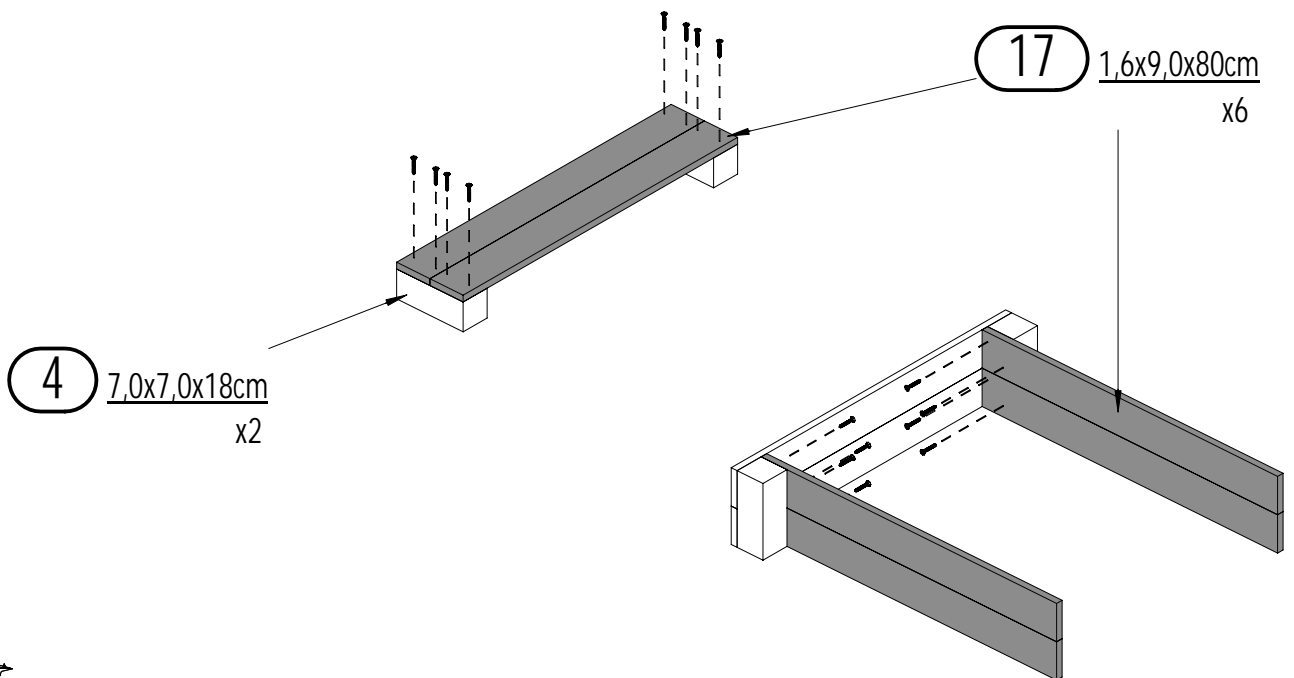
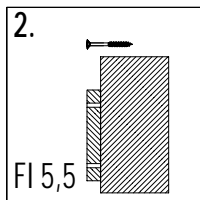
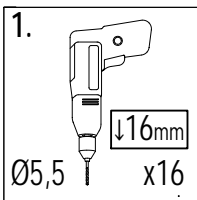
!!!min 13mm < **a** <!!!max 18mm

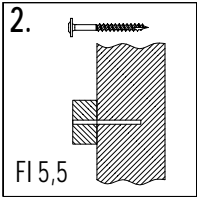
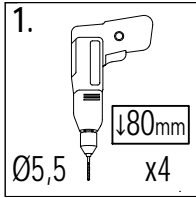
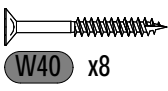
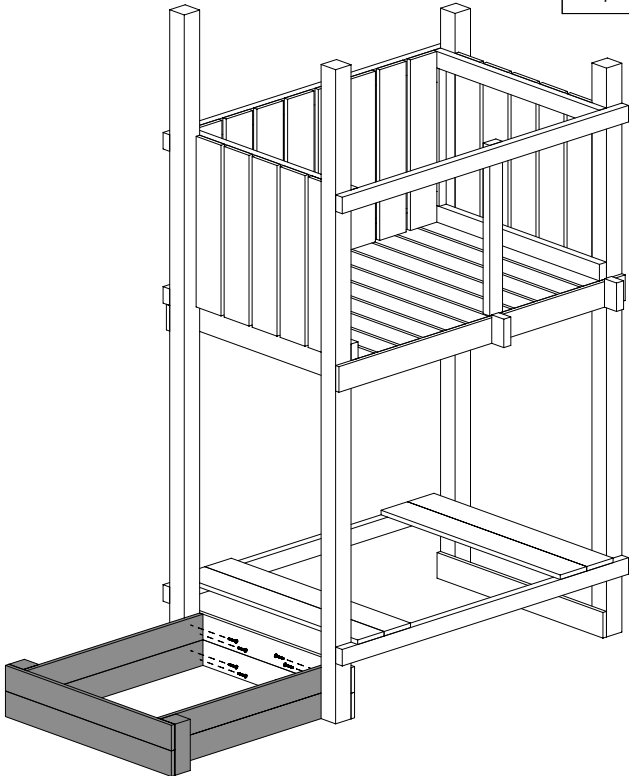
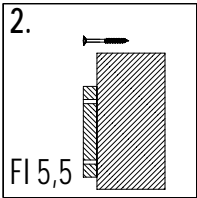
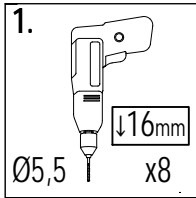


13

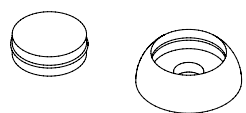
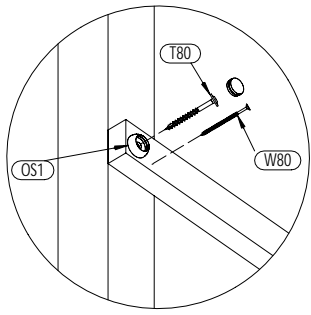
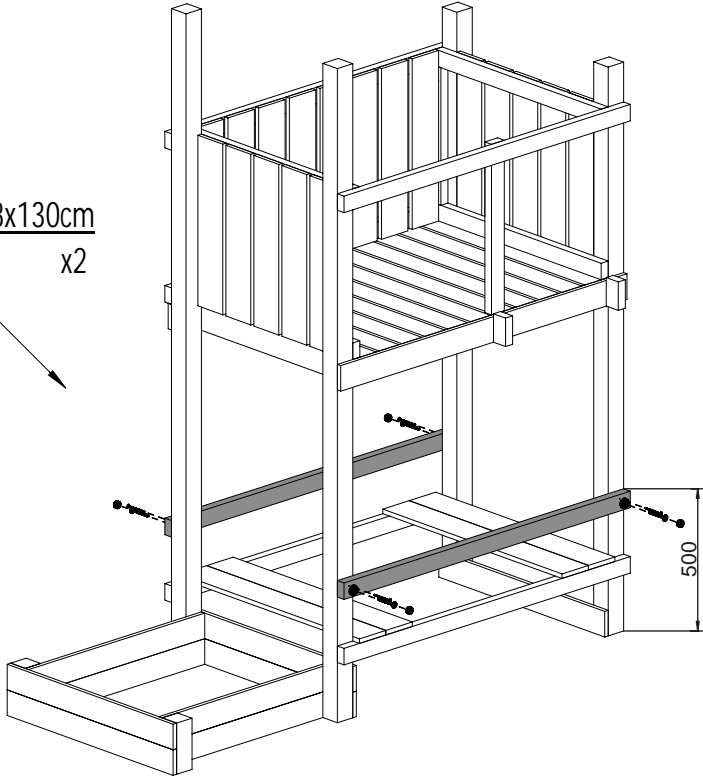


14

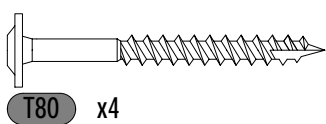
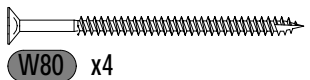




5 3,2x5,8x130cm  
 x2

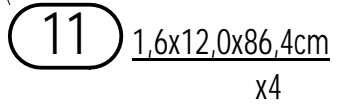
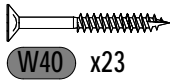
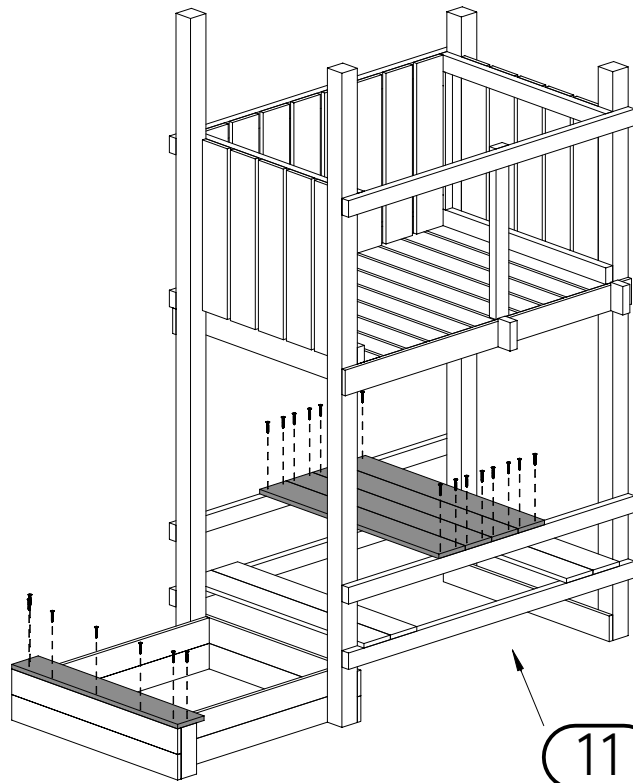
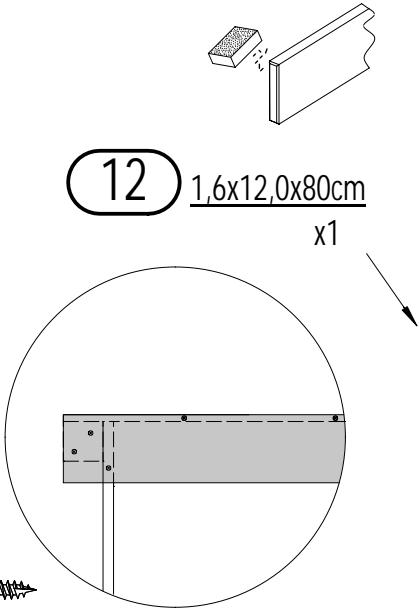
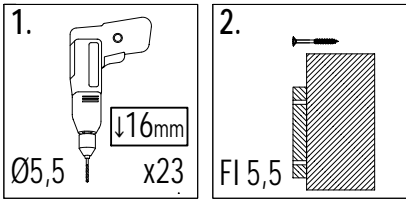


OS1 x4

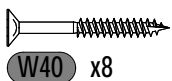
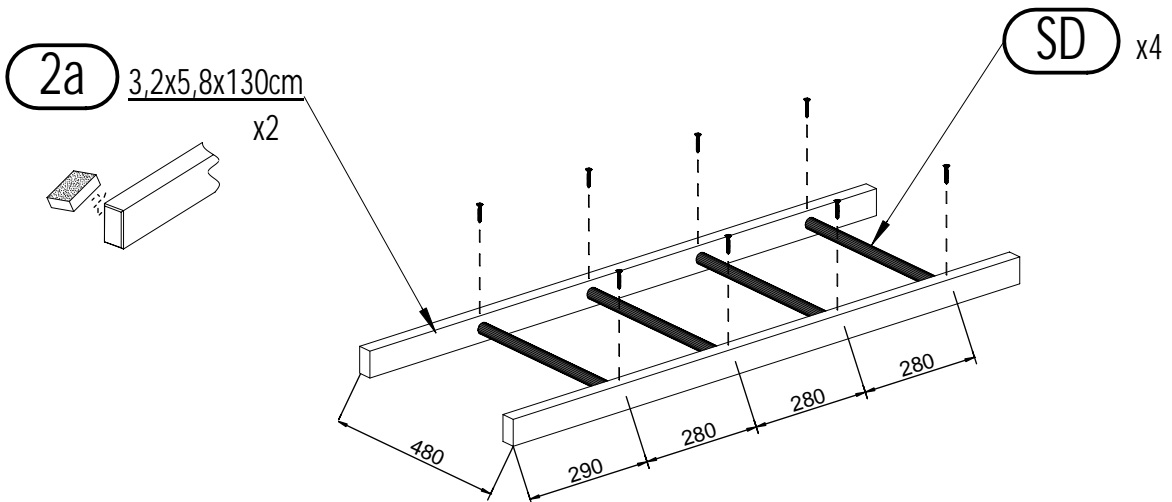
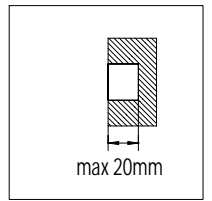
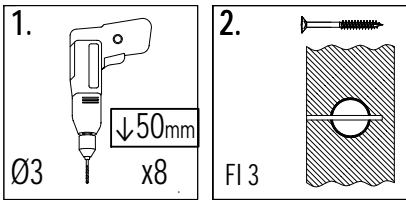


Zgodne z normą PN-EN 71 stosuj zalecenia producenta odnośnie odległości oraz metody mocowania poszczególnych elementów  
 In compliance with the standard PN-EN 71, apply guidelines of the producer in relation to distances and methods of fastening individual elements

17



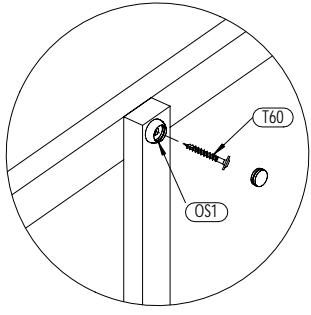
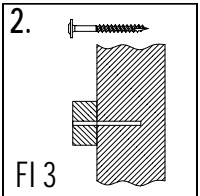
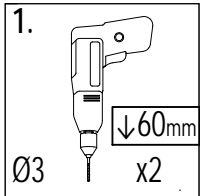
18



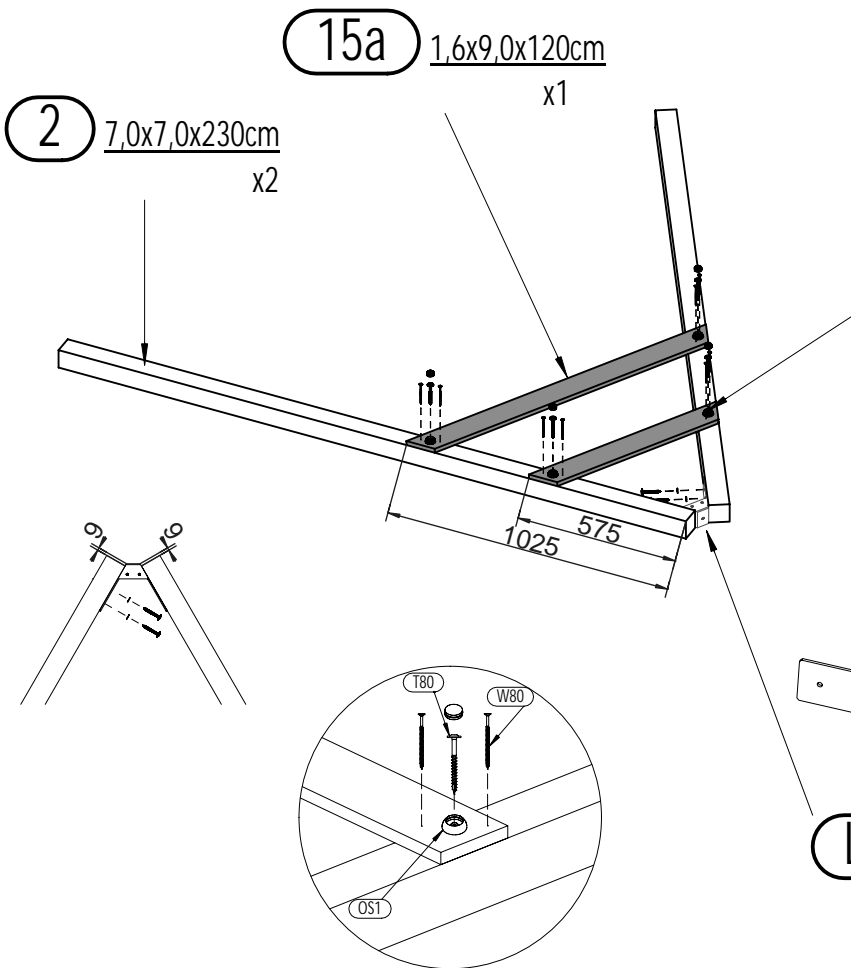
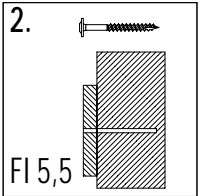
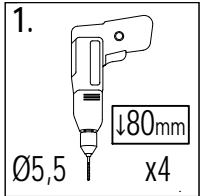
16 S.MART\_1

Zgodnie z normą PN-EN 71 stosuj zalecenia producenta odnośnie odległości oraz metody mocowania poszczególnych elementów  
 In compliance with the standard PN-EN 71, apply guidelines of the producer in relation to distances and methods of fastening individual elements



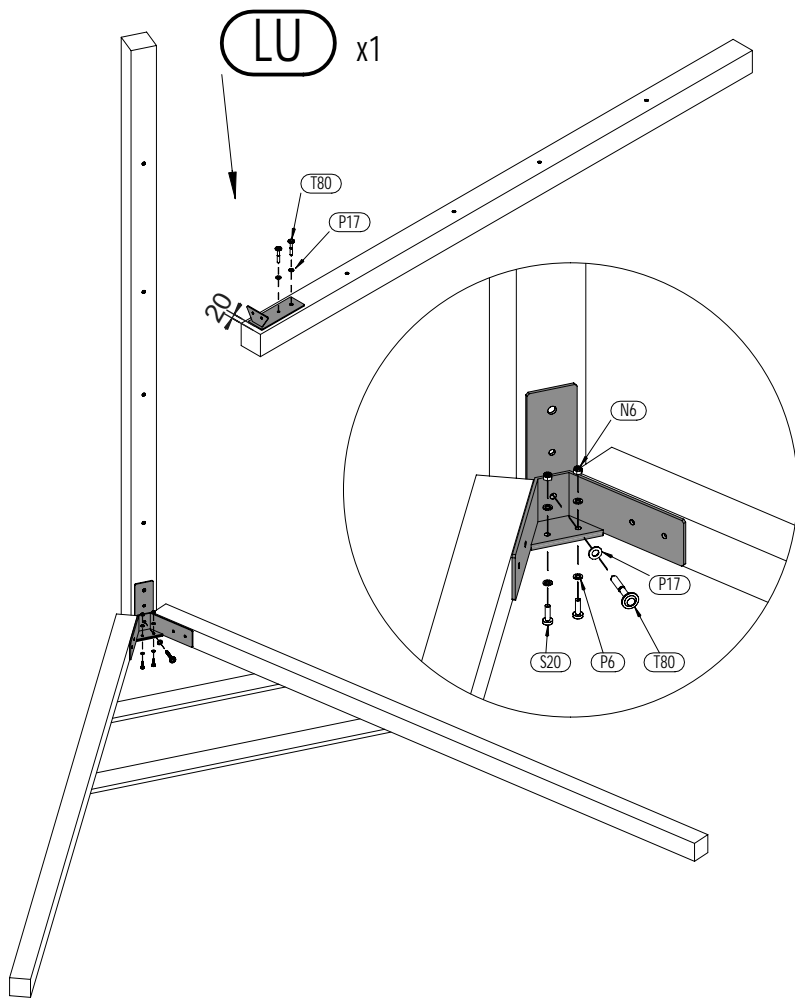
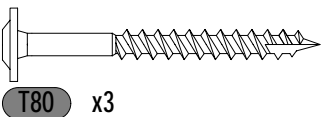
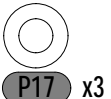
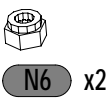
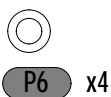
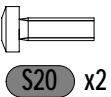
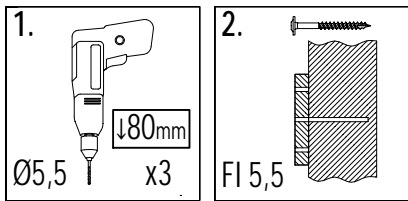


- OST1** x2
- T60** x2

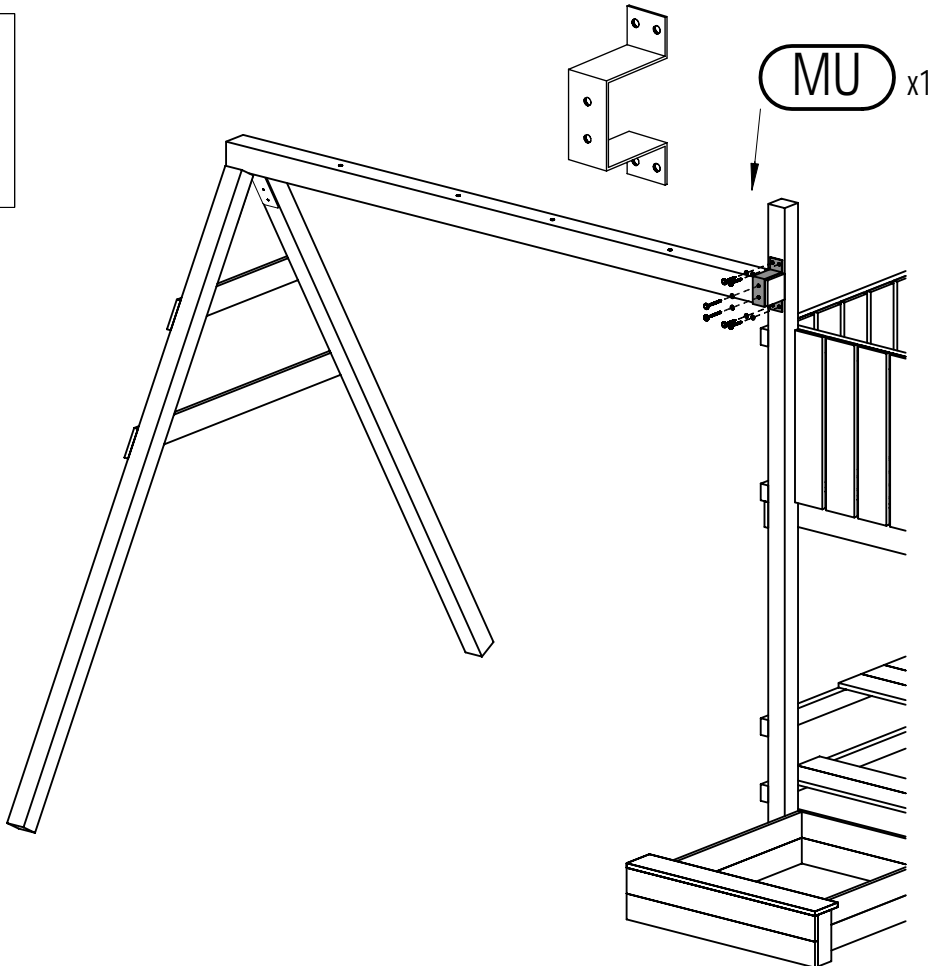
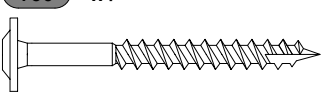
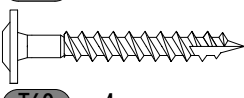
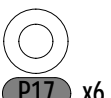
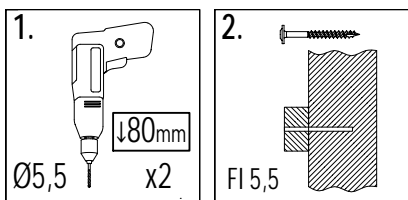


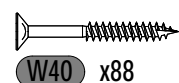
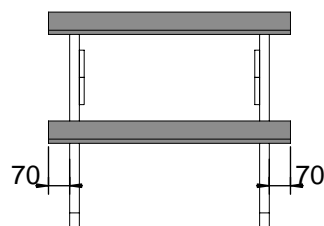
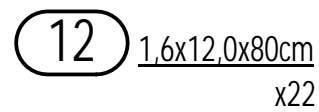
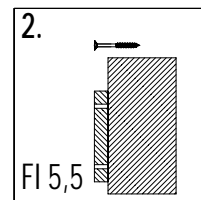
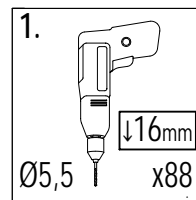
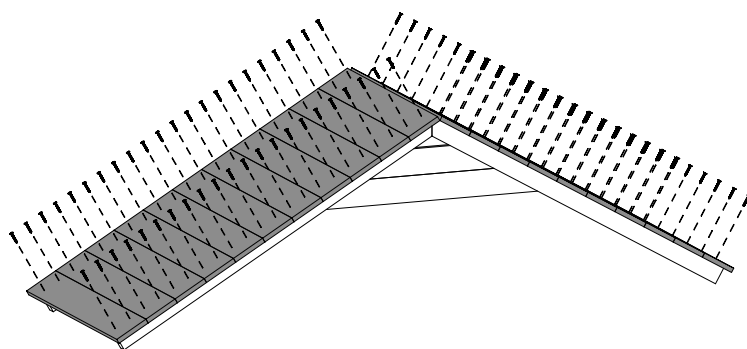
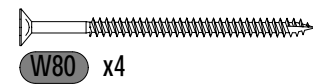
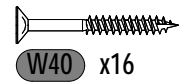
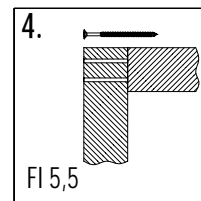
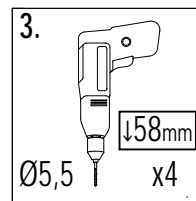
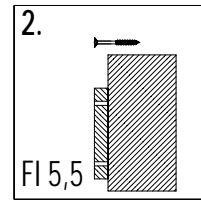
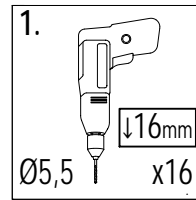
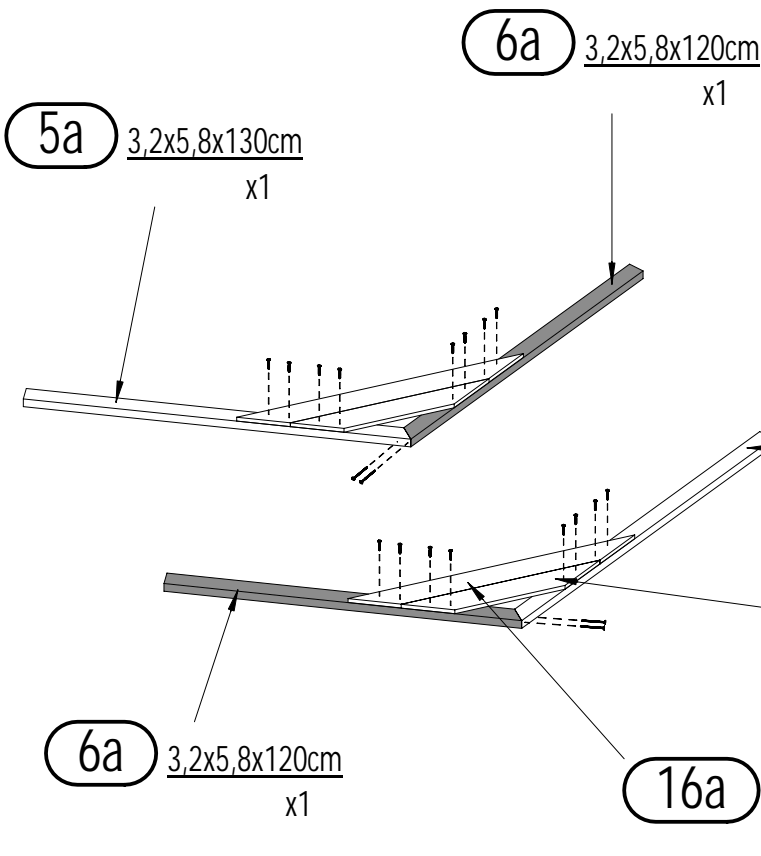
- OST1** x4
- W80** x8
- P17** x4
- T60** x4
- T80** x4

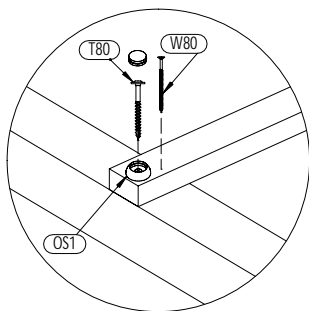
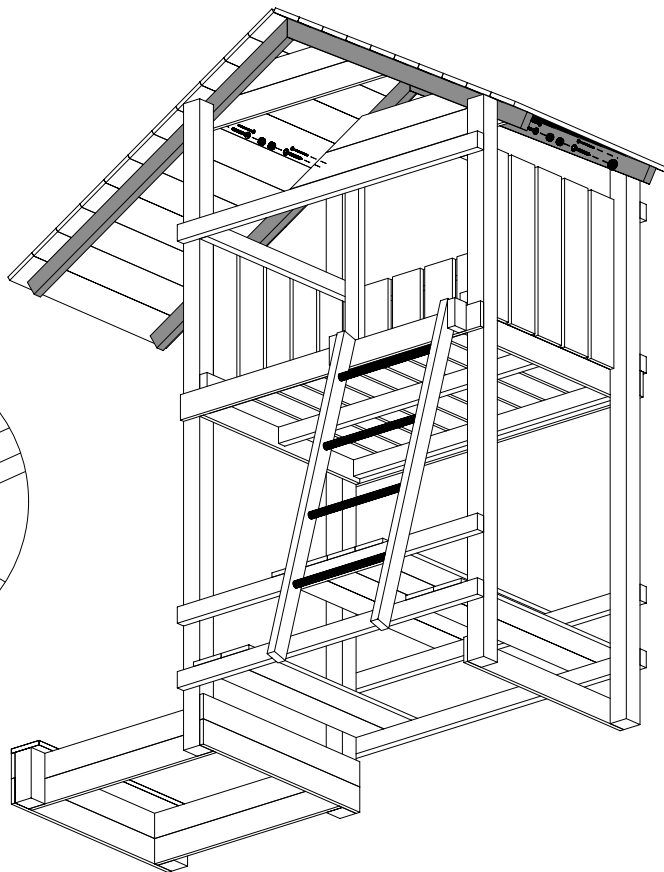
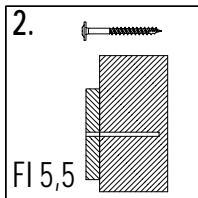
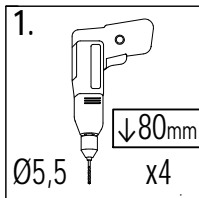
21



22







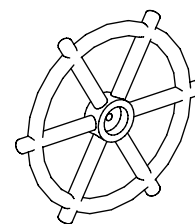
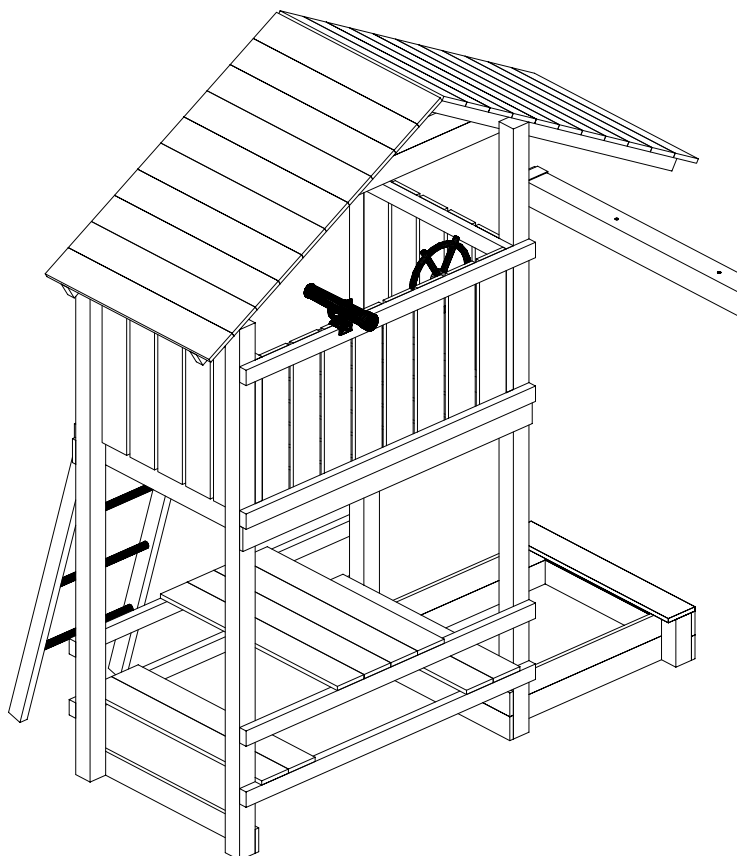
OS1 x4



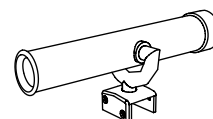
W80 x4



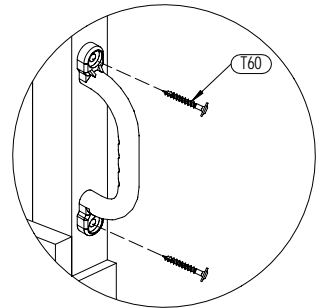
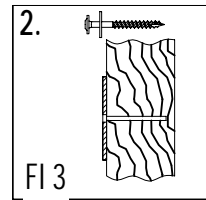
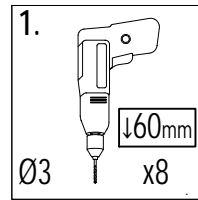
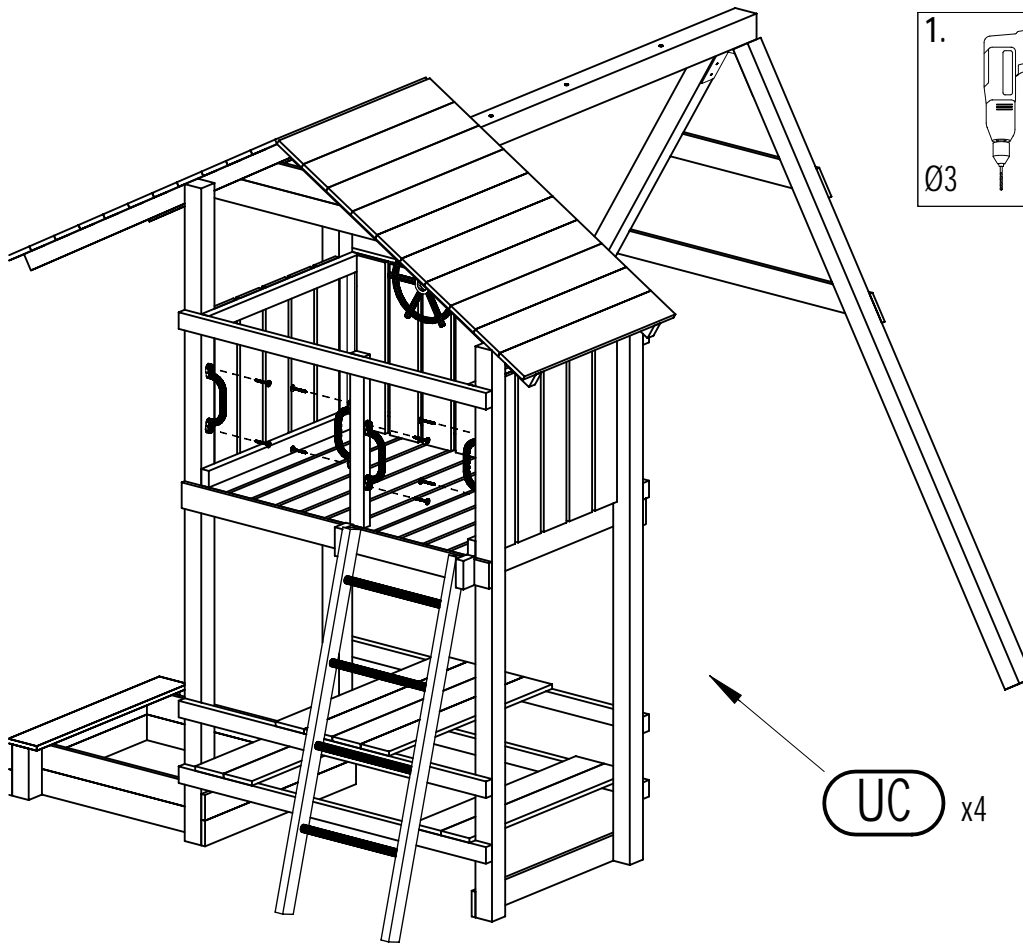
T80 x4



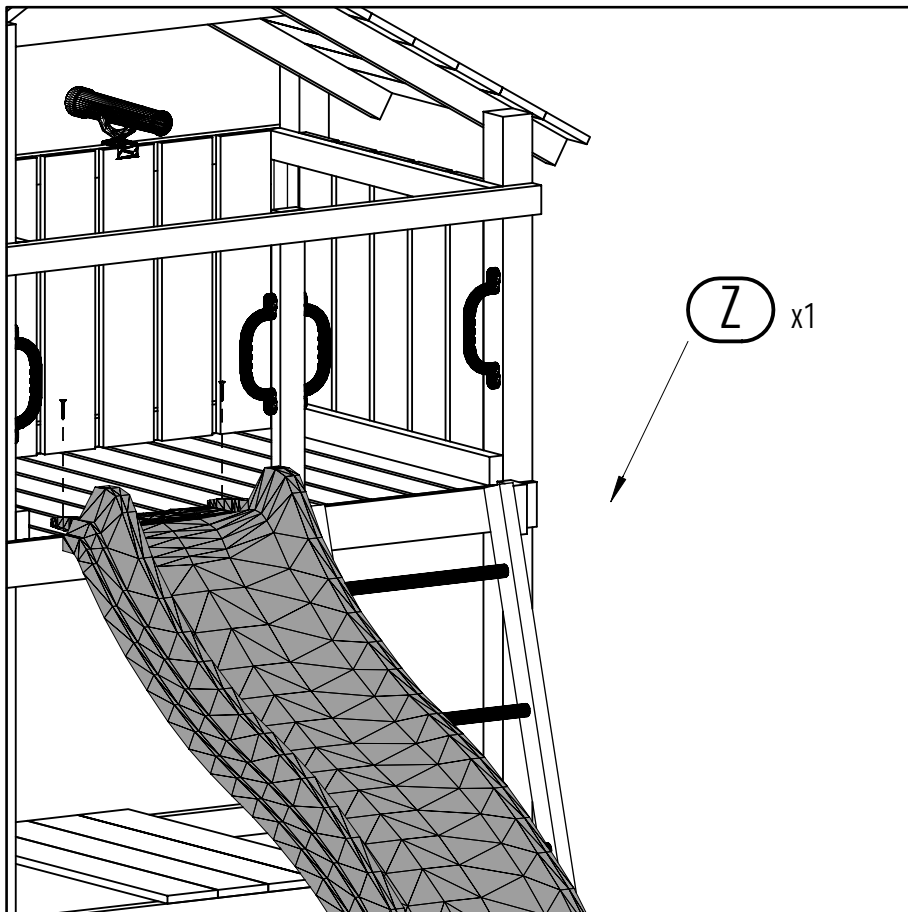
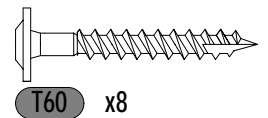
PW x1



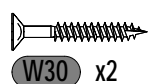
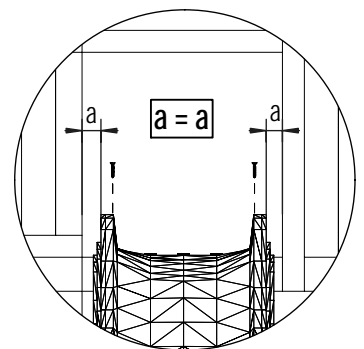
TS x1



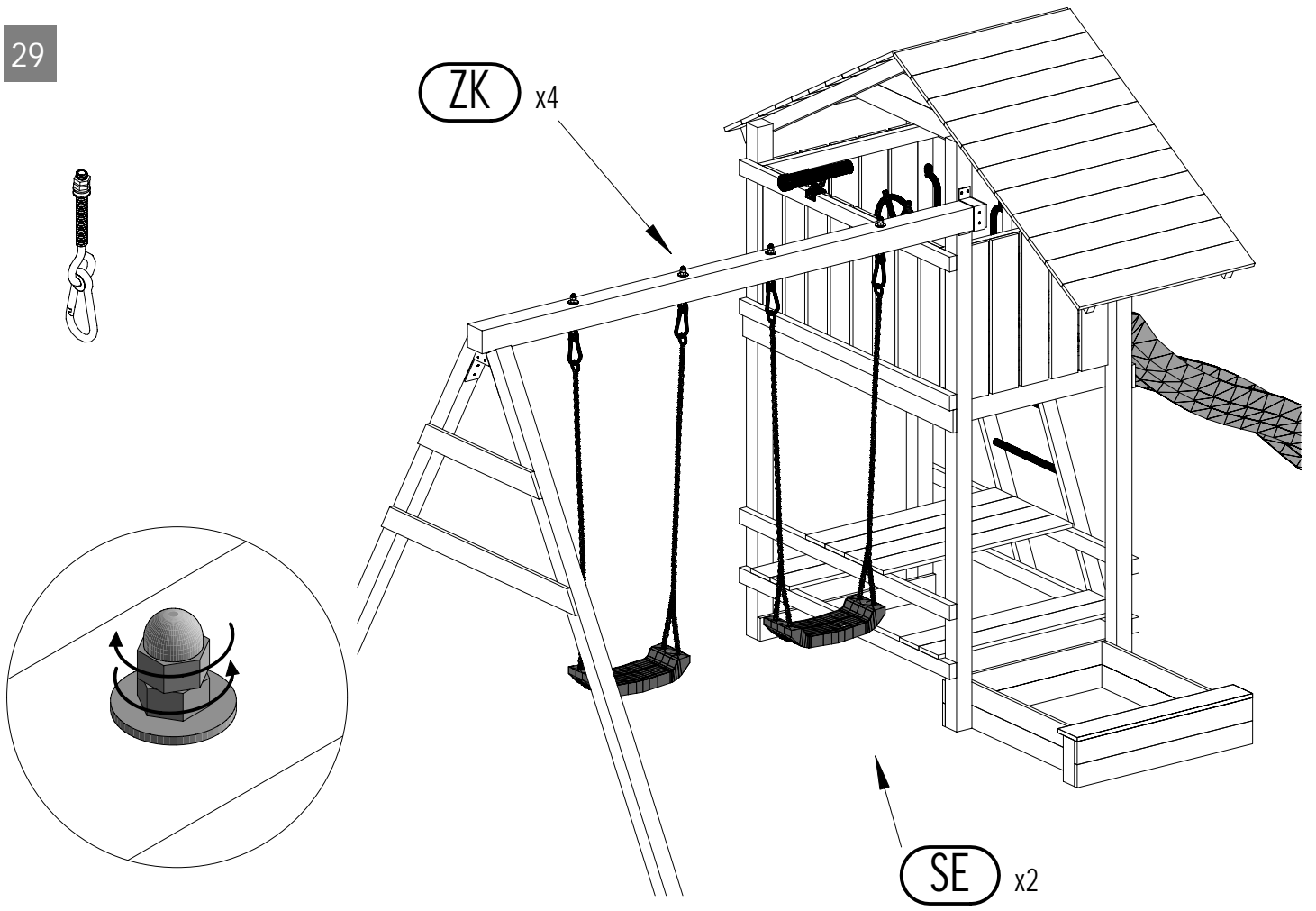
UC x4



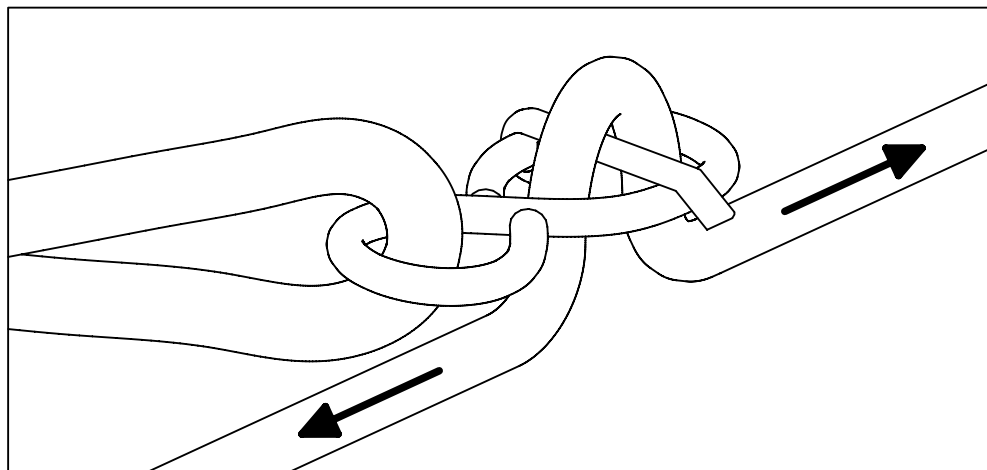
Z x1

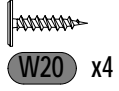
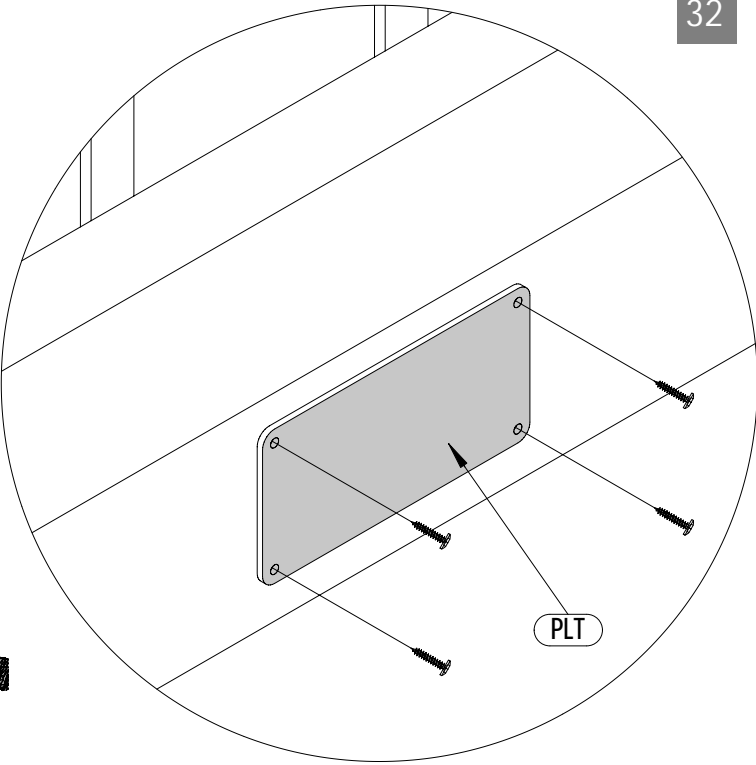
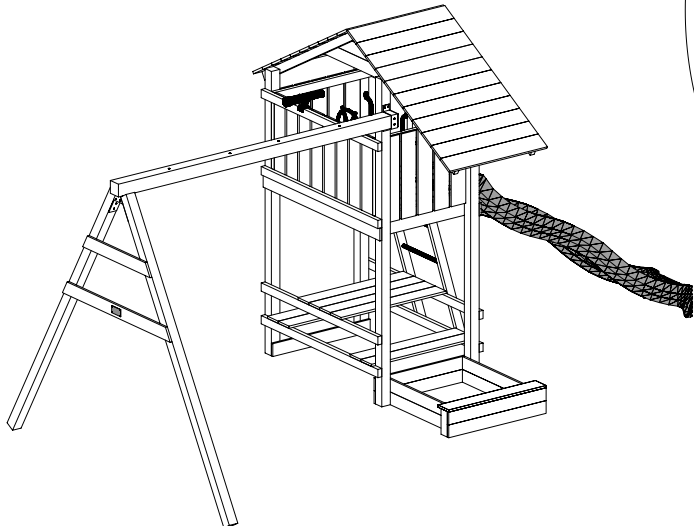
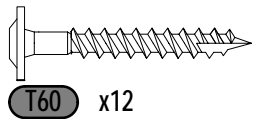
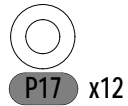
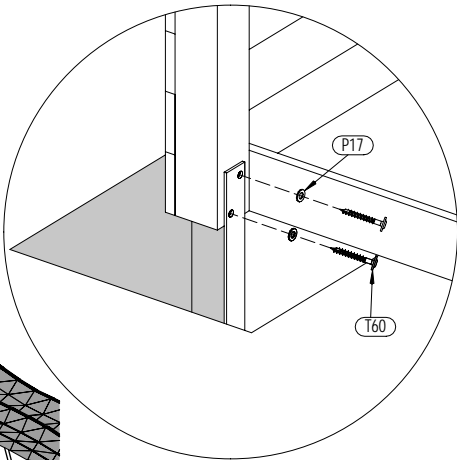
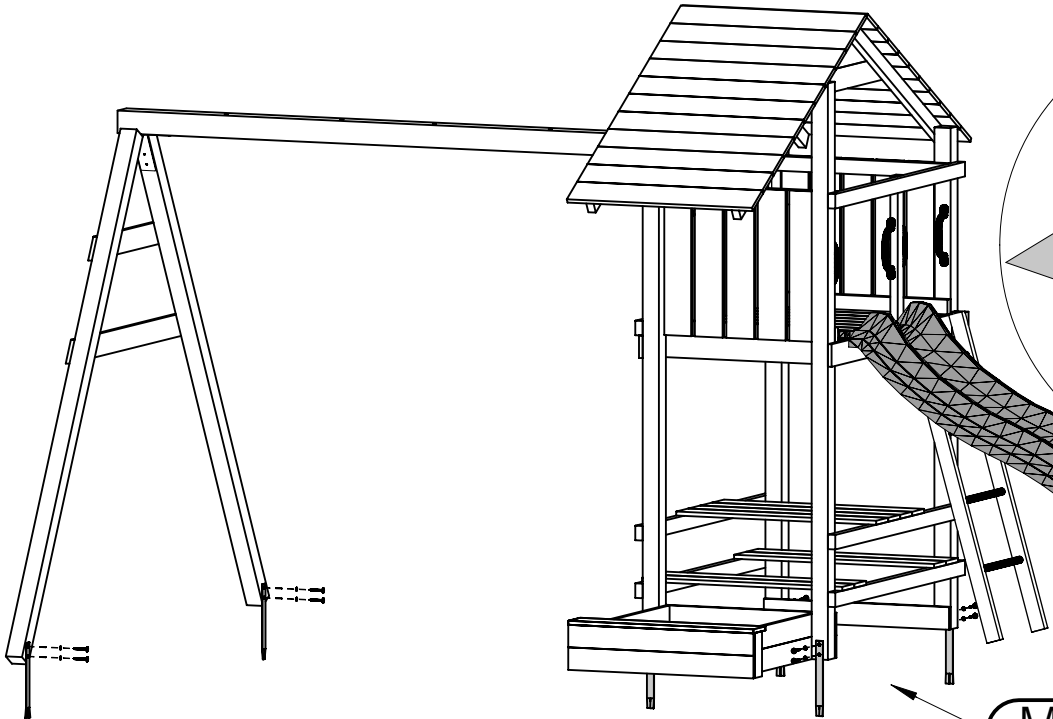
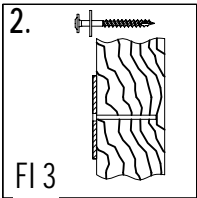
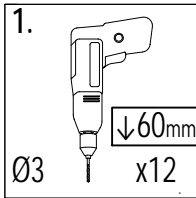


29



30





Zgodne z normą PN-EN 71 stosuj zalecenia producenta odnośnie odległości oraz metody mocowania poszczególnych elementów  
 In compliance with the standard PN-EN 71, apply guidelines of the producer in relation to distances and methods of fastening individual elements