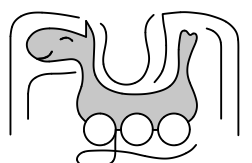


# MODULE SPIDER +

(260 x 255 x h220cm)

003\_03290\_13032019

INSTALLATION INSTRUCTIONS



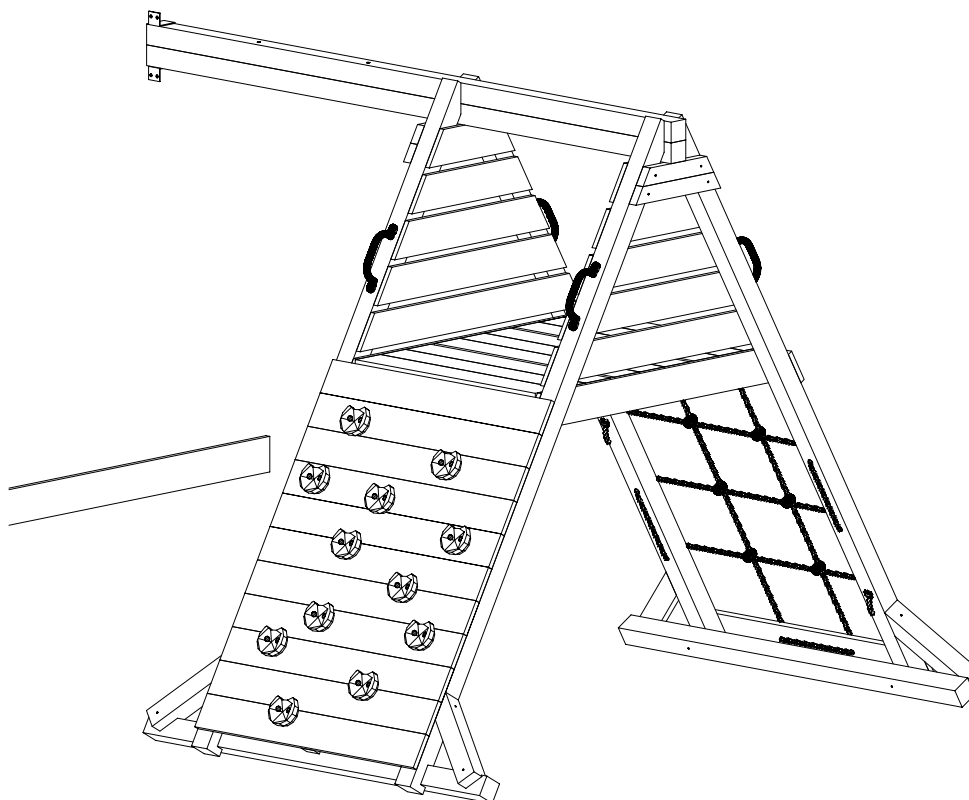
fungoo.eu®

# MODUŁ SPIDER +

(260 x 255 x h220cm)

003\_03290\_13032019

INSTRUKCJA MONTAŻU



## WARNINGS!

Only for home use.

Dedicated for external use only.

Dedicated for children over 3 years old.

Risk of falling down and/or hitting.

Maximum user weight is up to 50 kg.

Maximum number of users staying on the playground at the same time: 7.

## OSTRZEŻENIA!

Tylko do użytku domowego.

Przeznaczony do użytku na zewnątrz.

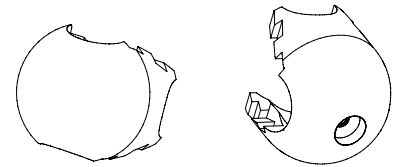
Przeznaczony dla dzieci powyżej 3 roku życia.

Niebezpieczeństwo upadku i/lub uderzenia.

Maksymalna waga użytkownika to 50 kg.

Maksymalna liczba użytkowników przebywających na placu zabaw w tym samym czasie: 7.

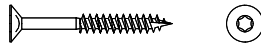
W80 x20



KZ  
00332  
x8

KM  
00332  
x8

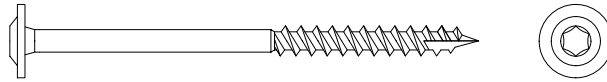
W40 x160



W20 x4



T120 x12



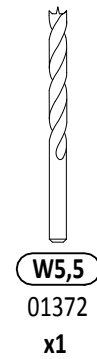
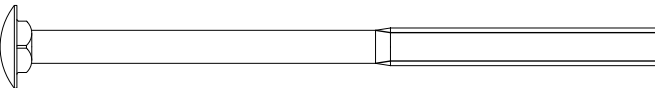
T80 x24



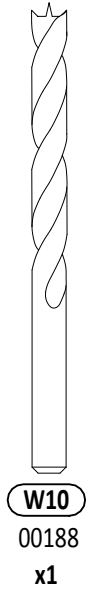
T60 x12



S160 x2

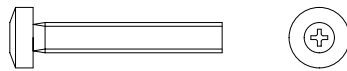


W5,5  
01372  
x1

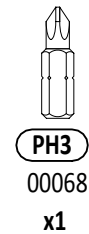
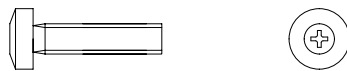


W10  
00188  
x1

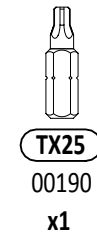
S50 x4



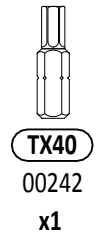
S30 x24



PH3  
00068  
x1

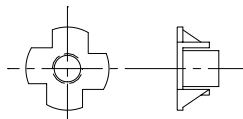


TX25  
00190  
x1

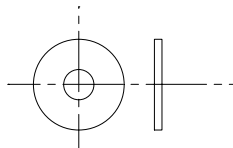


TX40  
00242  
x1

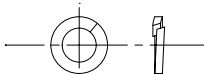
L11 x28



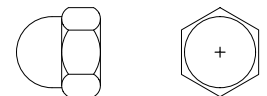
P30 x2



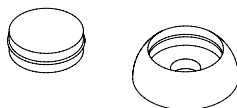
P15 x28



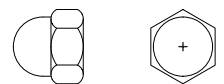
M12 x2

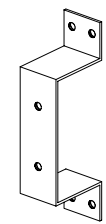
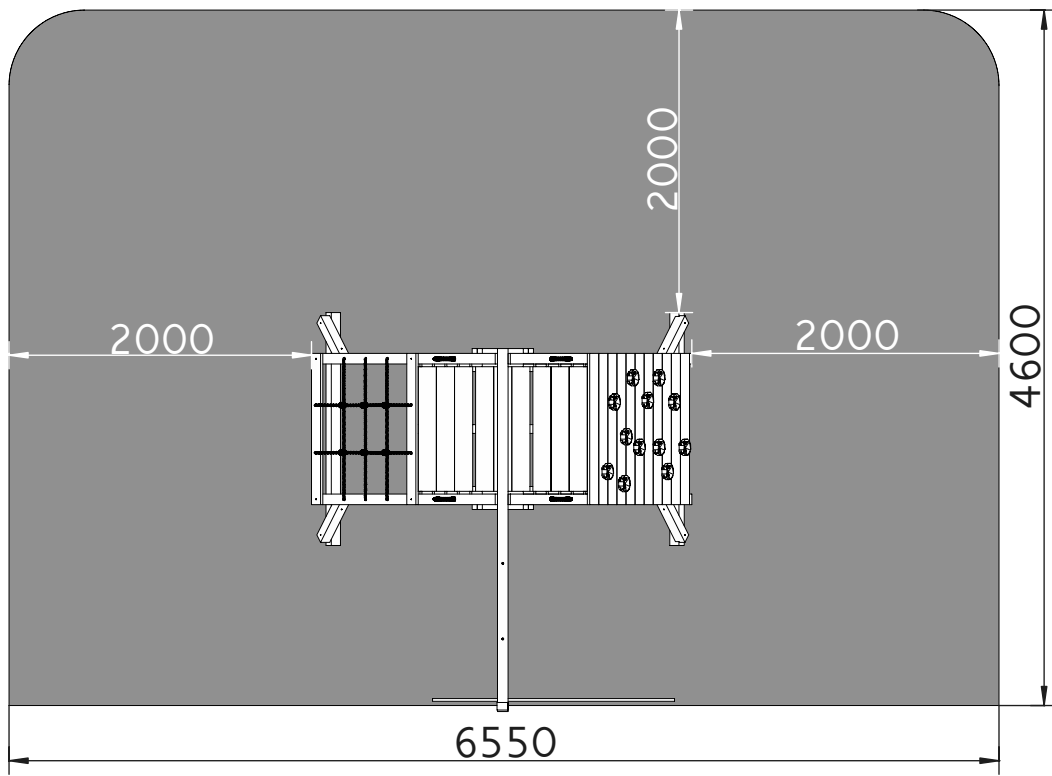


OS1 x36

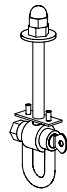


M10 x2

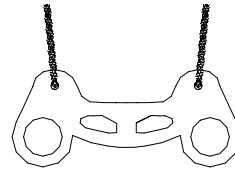




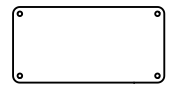
**MU** x1  
00166



**ZA** x2  
01351



**ST** x1  
00031



**PLT** x1  
00197



**LI**  
00333  
400cm x1



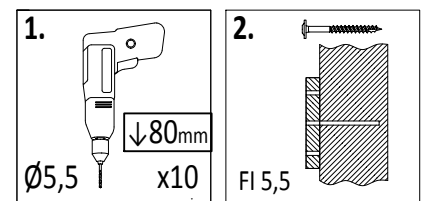
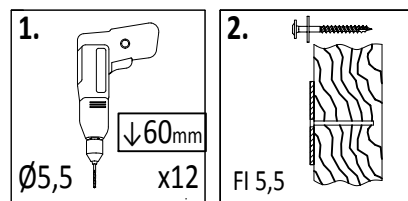
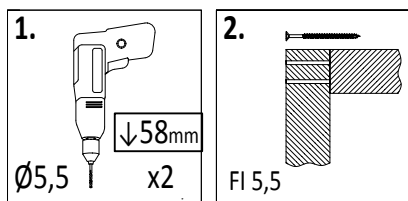
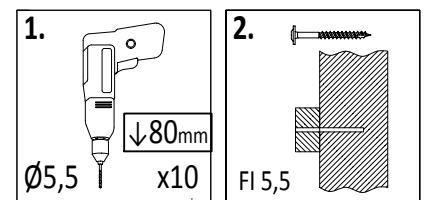
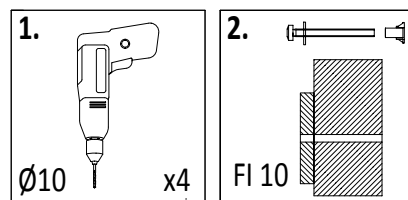
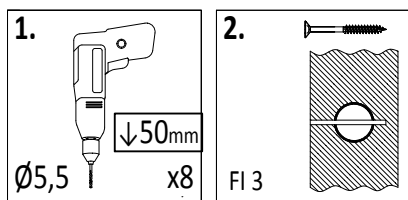
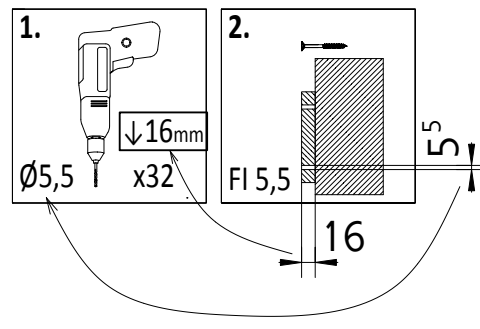
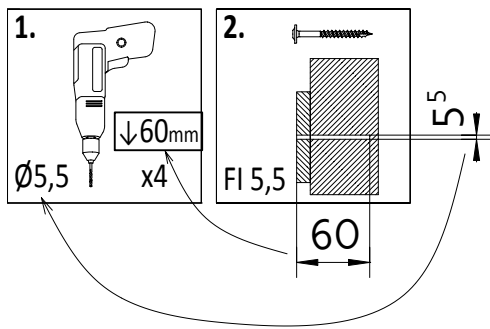
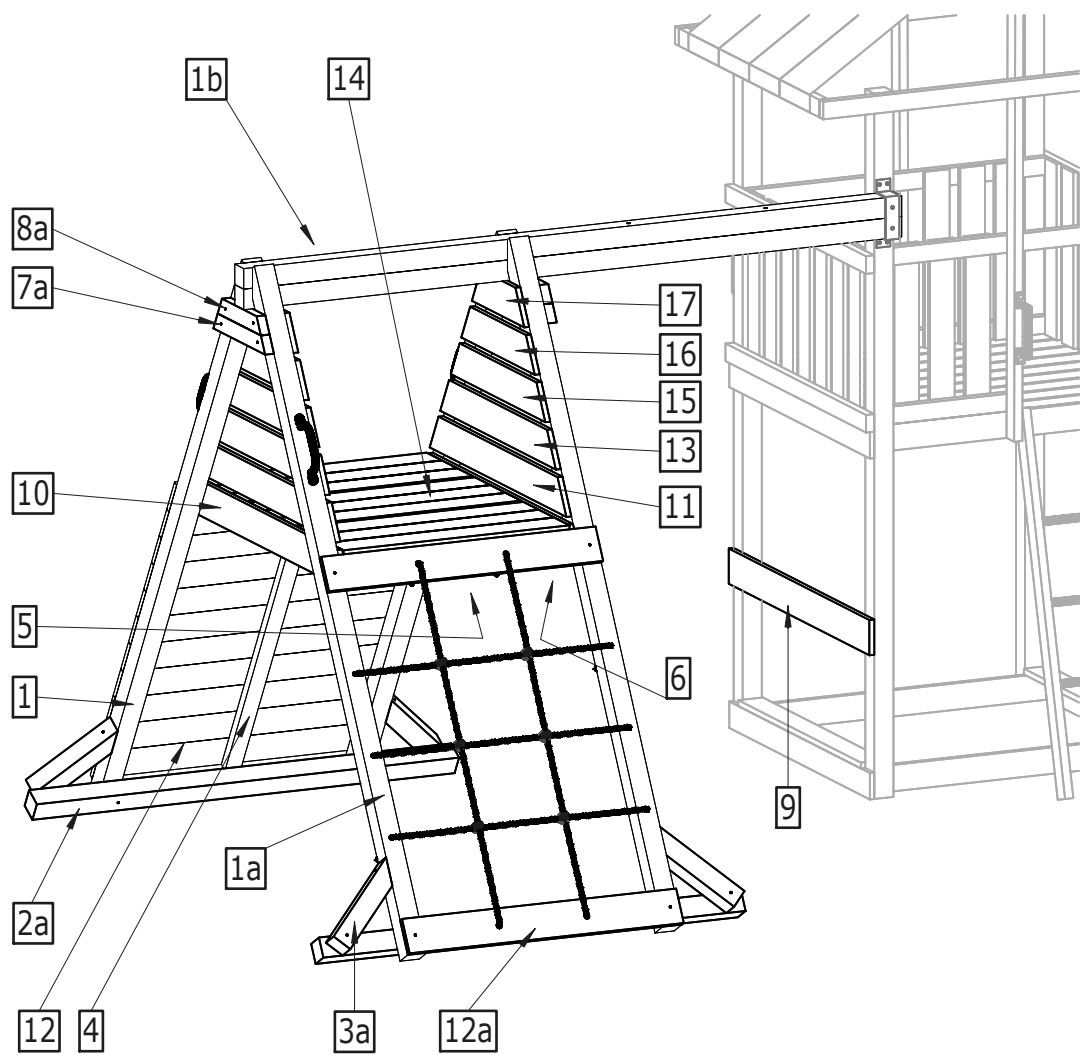
**LI**  
00333  
500cm x1

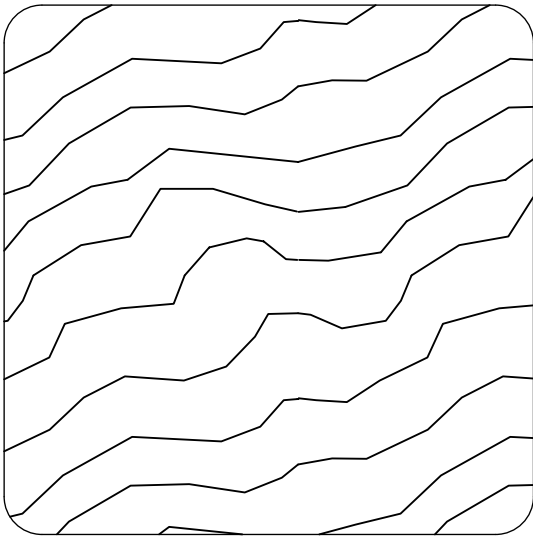


**UC** x4  
00090



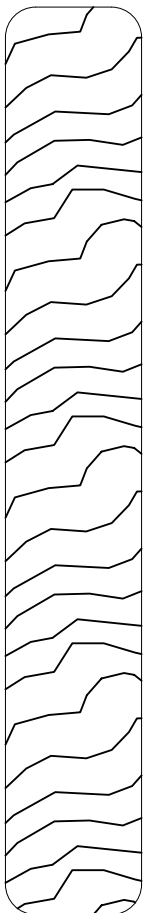
**SW** x12  
00246





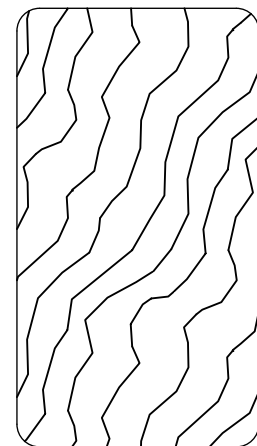
**7 x 7 cm**

Lp.	Wymiary [mm]	szt.
1	70x70x2400mm	2
1a	70x70x2400mm	2
1b	70x70x2400mm	2
2a	70x70x1540mm	2
3a	70x70x355mm	4



**1,8 x 12,0 cm**

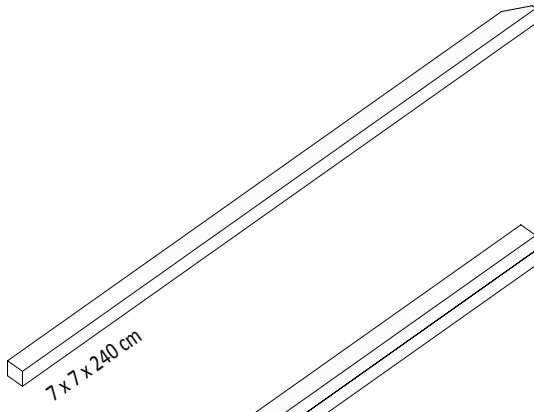
Lp.	Wymiary [mm]	szt.
9	18x120x1600mm	1
10	18x120x1235mm	2
11	18x120x1070mm	2
12	18x120x1000mm	11
12a	18x120x1000mm	2
13	18x120x905mm	2
14	18x120x824mm	9
15	18x120x740mm	2
16	18x120x575mm	2
17	18x120x410mm	2



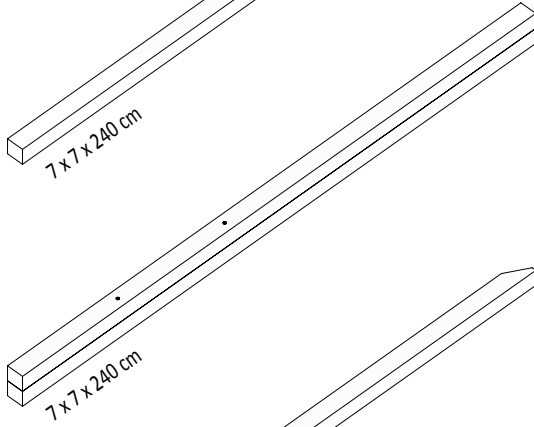
**3,2 x 5,8 cm**

Lp.	Wymiary [mm]	szt.
4	32x58x1280mm	1
5	32x58x1155mm	1
6	32x58x1115mm	2
7a	32x58x405mm	2
8a	32x58x338mm	2

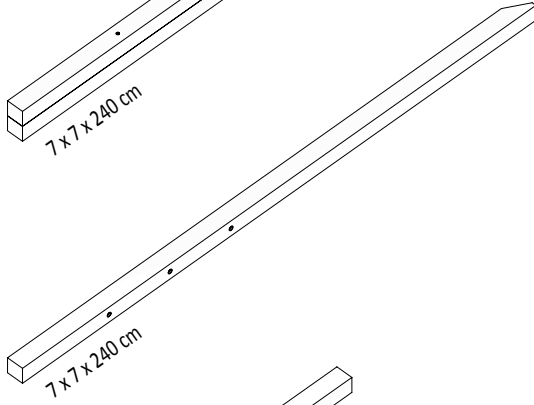
1



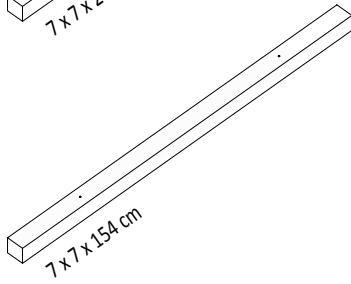
1a



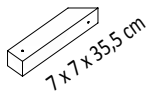
1b



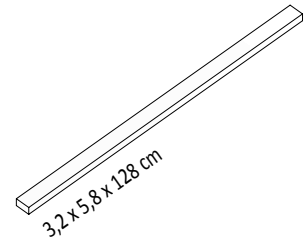
2a



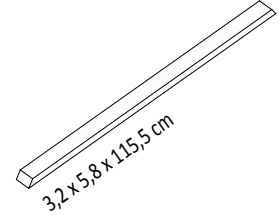
3a



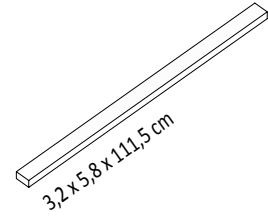
4



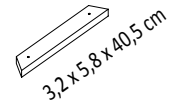
5



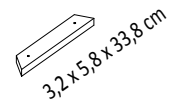
6



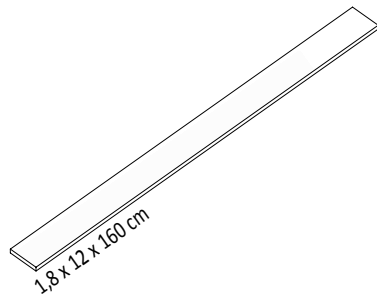
7a



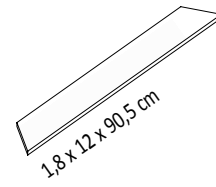
8a



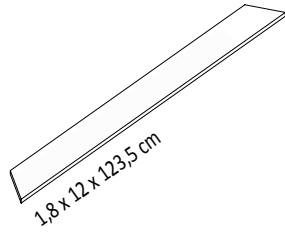
9



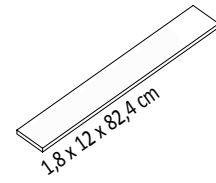
13



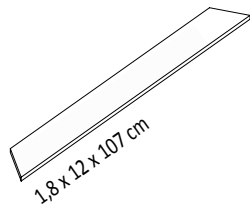
10



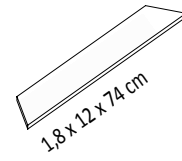
14



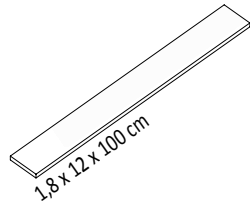
11



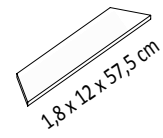
15



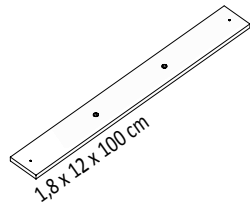
12



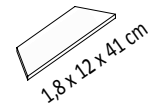
16



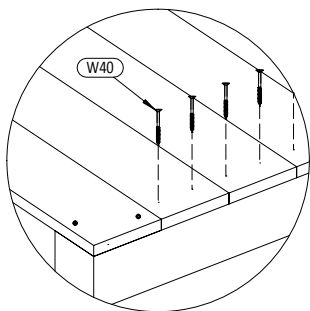
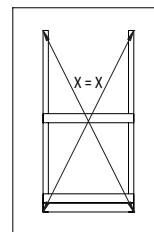
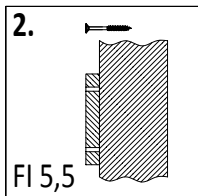
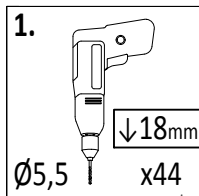
12a



17



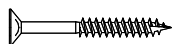
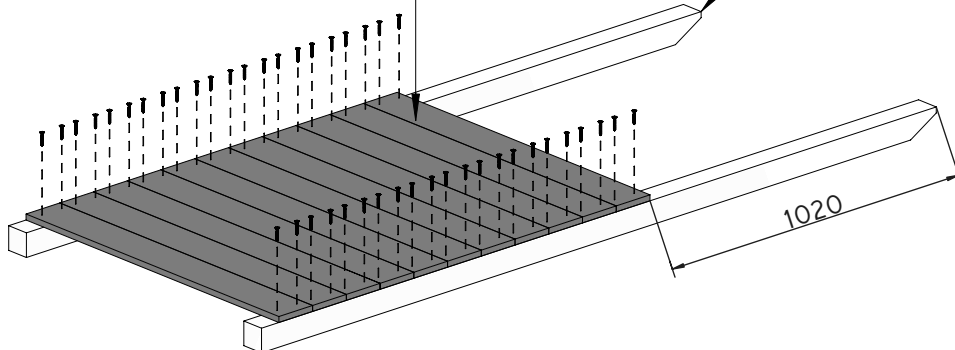
01



12 1,8x12,0x100cm

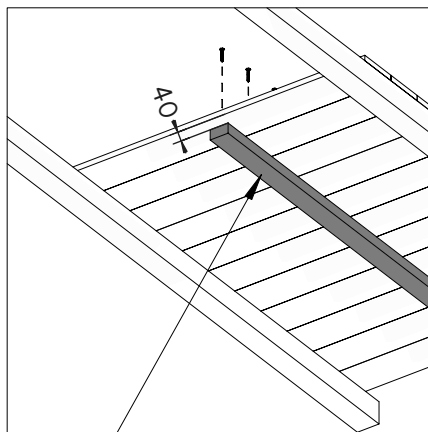
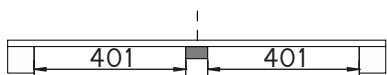
x11

1 7,0x7,0x240cm  
x2



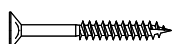
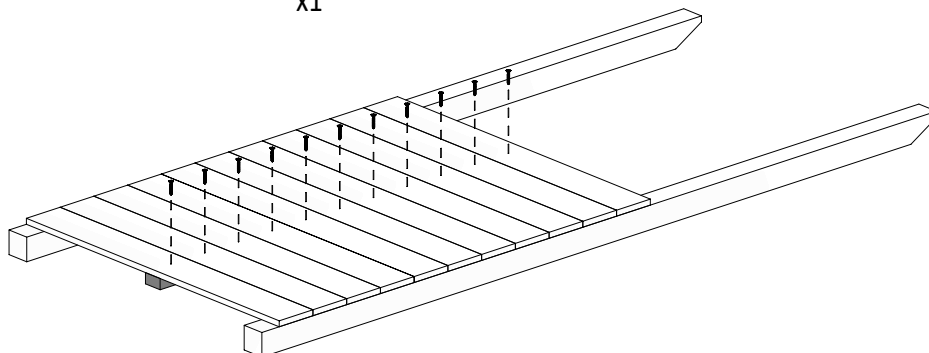
W40 x44

02



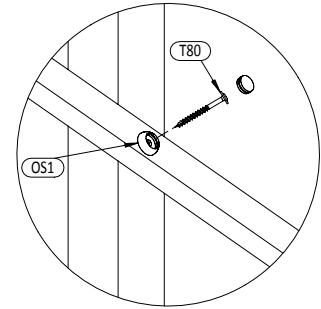
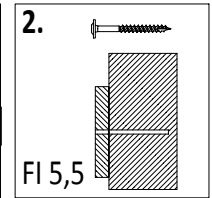
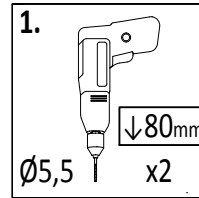
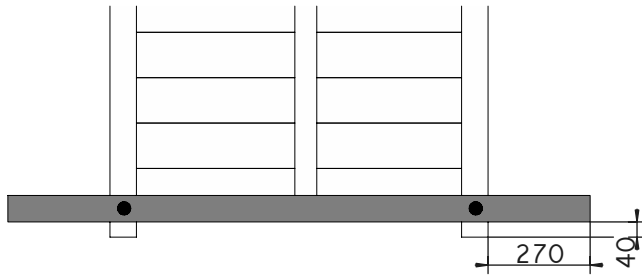
4 3,2x5,8x128cm

x1

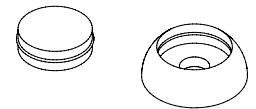
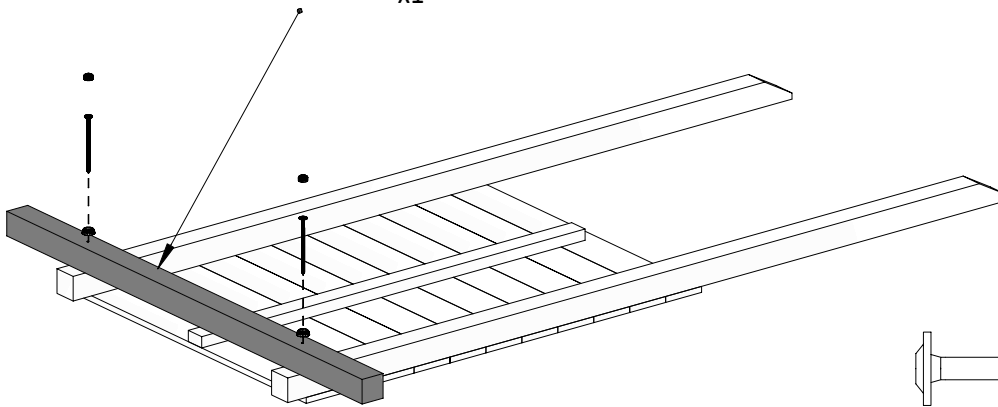


W40 x11

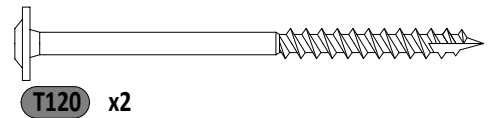




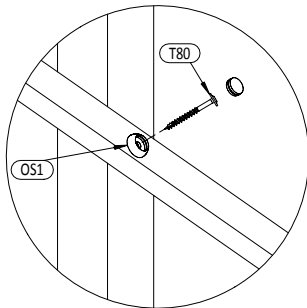
**2a** 7,0x7,0x154cm  
x1



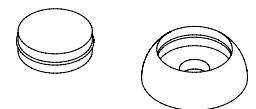
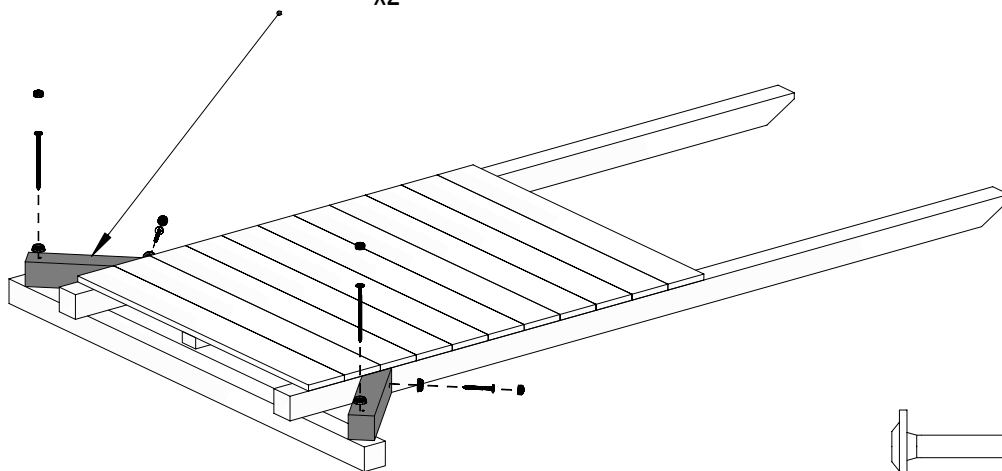
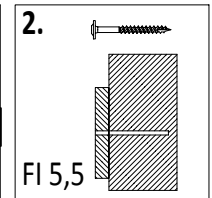
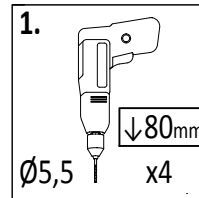
OS1 x2



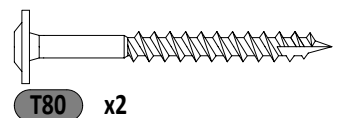
T120 x2



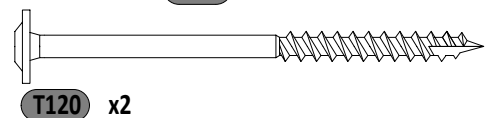
**3a** 7,0x7,0x35,5cm  
x2



OS1 x4

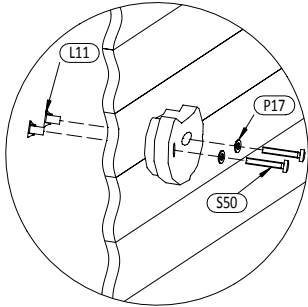
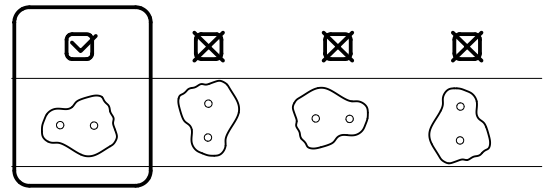
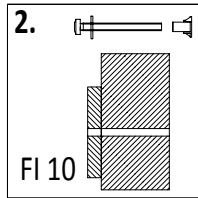
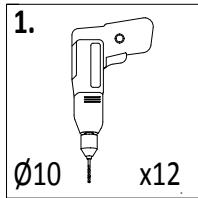


T80 x2

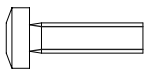
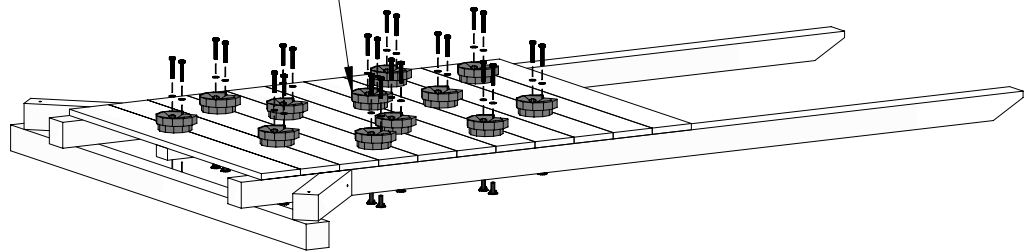


T120 x2

05



SW x12



S30 x24

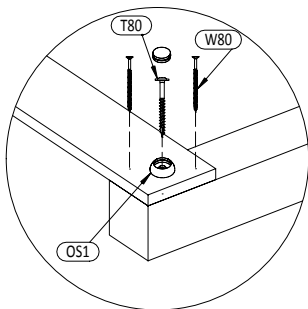
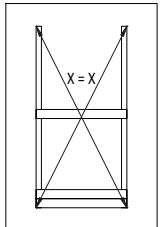
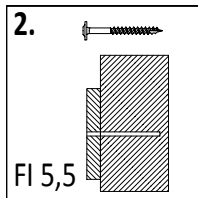
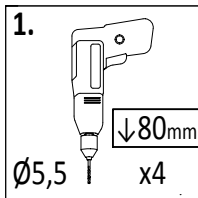


P15 x24



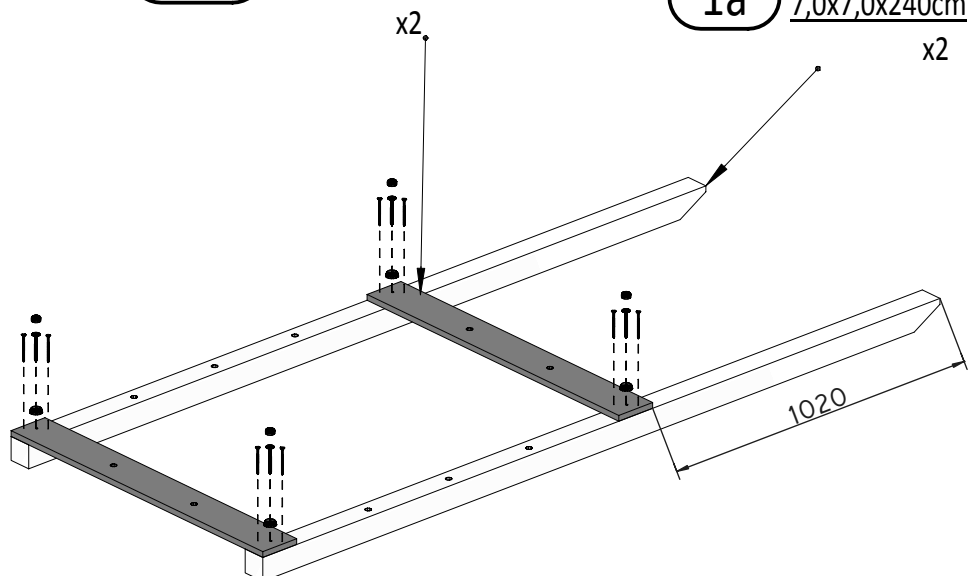
L11 x24

06

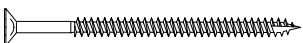


12a 1,8x12,0x100cm x2

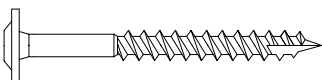
1a 7,0x7,0x240cm x2



OS1 x4



W80 x8

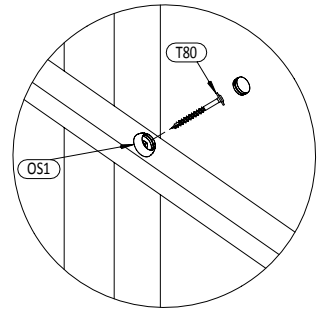
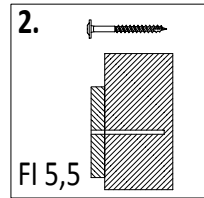
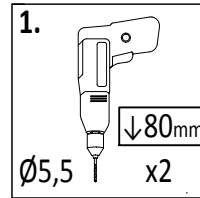
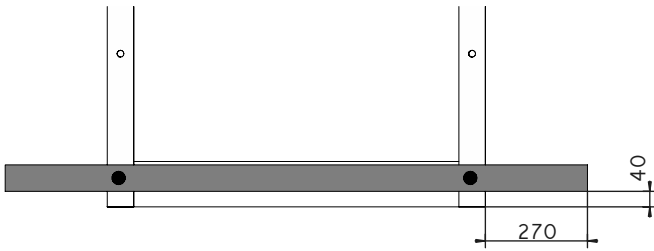


T80 x4

10

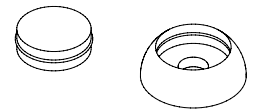
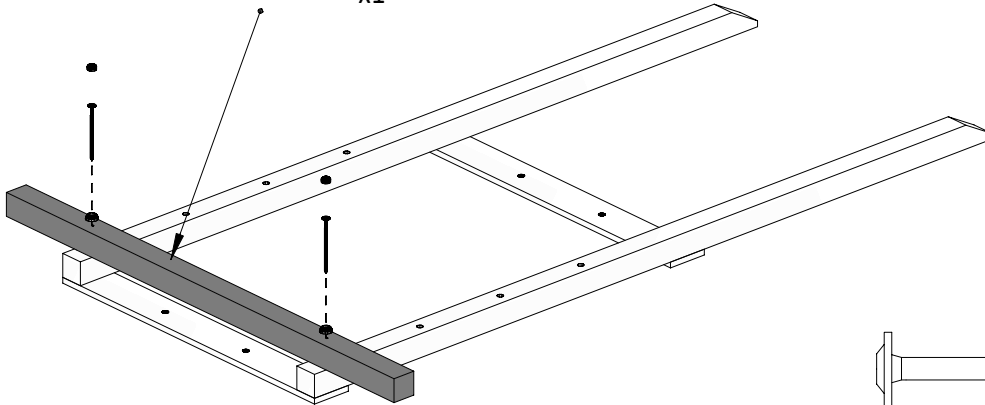
SPIDER

Zgodnie z normą PN-EN 71 stosuj zalecenia producenta odnośnie odległości oraz metody mocowania poszczególnych elementów  
In compliance with the standard PN-EN 71, apply guidelines of the producer in relation to distances and methods of fastening individual elements

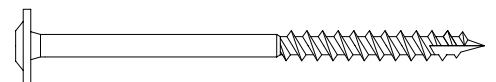


**2a** 7,0x7,0x154cm

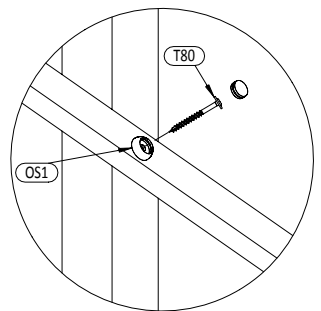
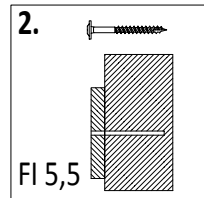
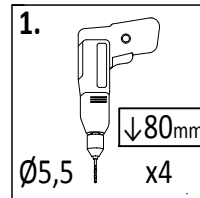
x1



OS1 x2

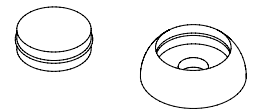
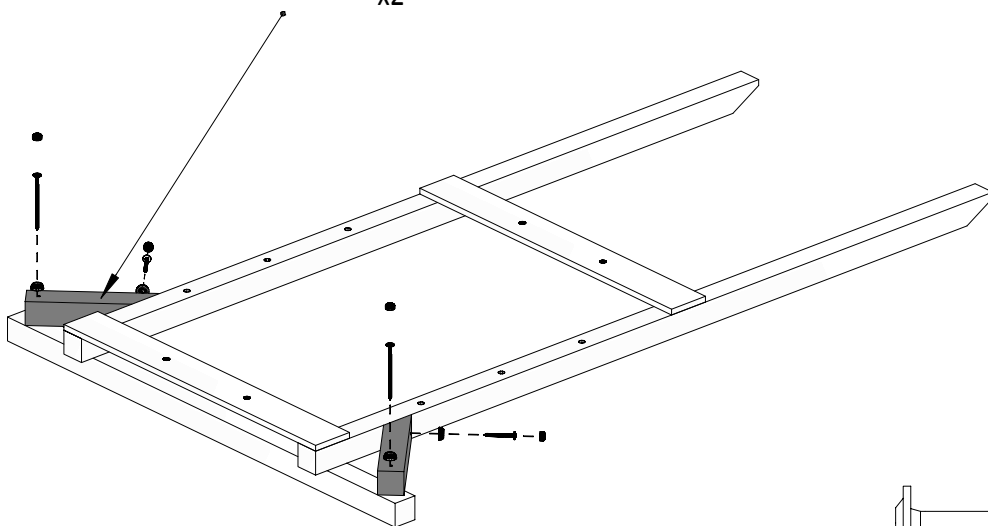


T120 x2

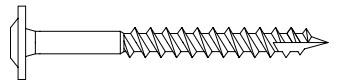


**3a** 7,0x7,0x35,5cm

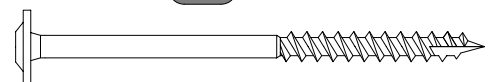
x2



OS1 x4

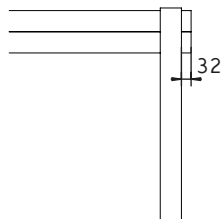
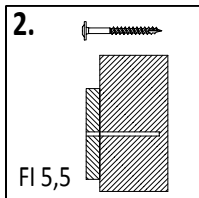
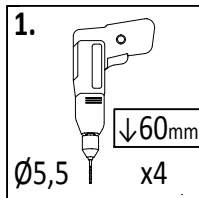


T80 x2

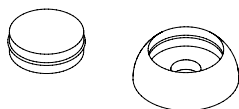
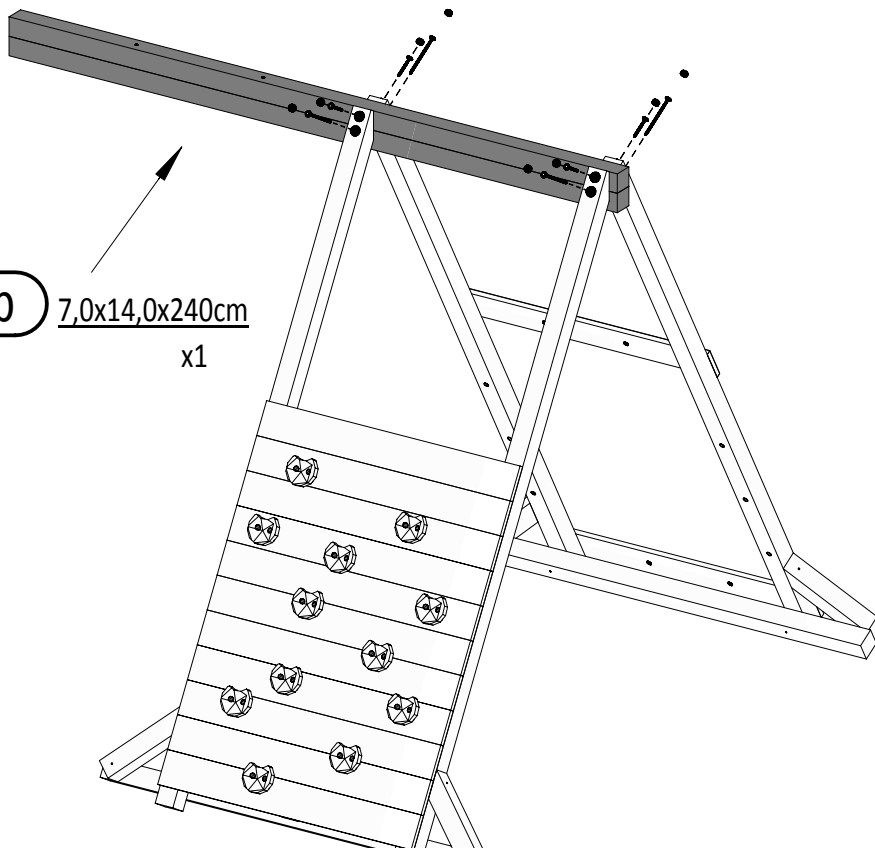


T120 x2

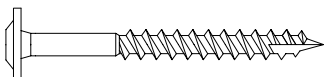
09



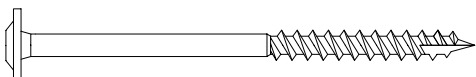
**1b**  $7,0 \times 14,0 \times 240\text{cm}$   
x1



**OS1** x8

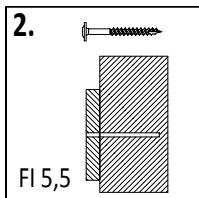
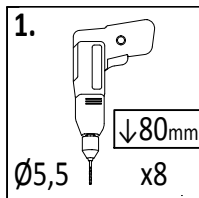


**T80** x4



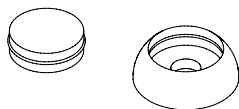
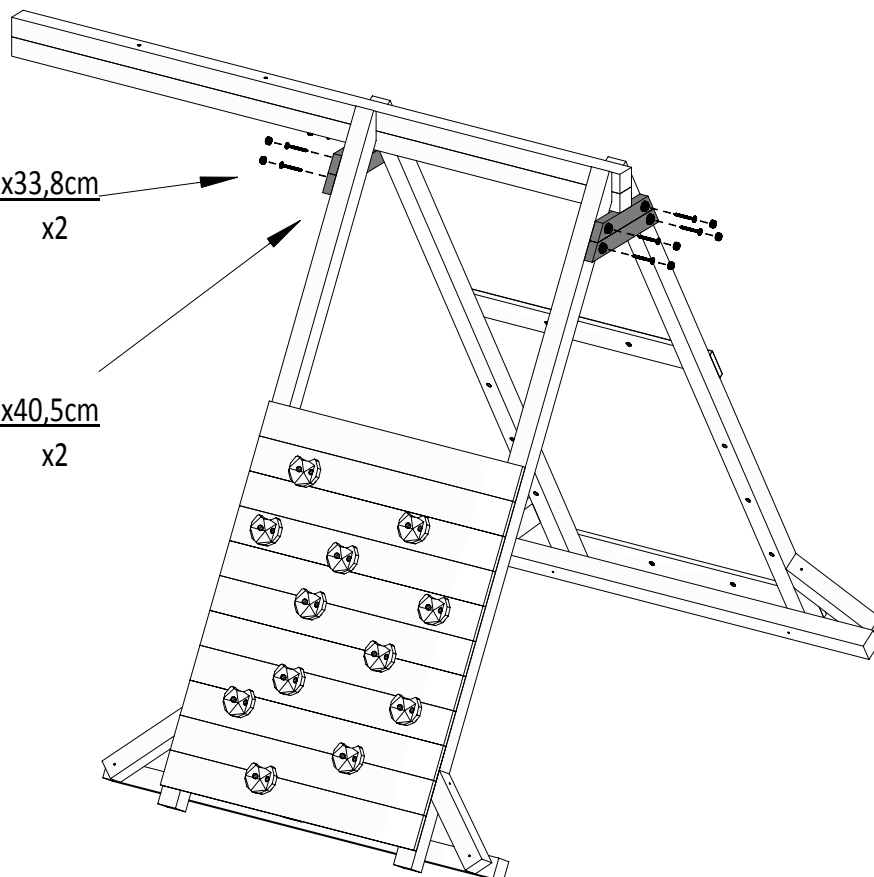
**T120** x4

10



**8a**  $3,2 \times 5,8 \times 33,8\text{cm}$   
x2

**7a**  $3,2 \times 5,8 \times 40,5\text{cm}$   
x2



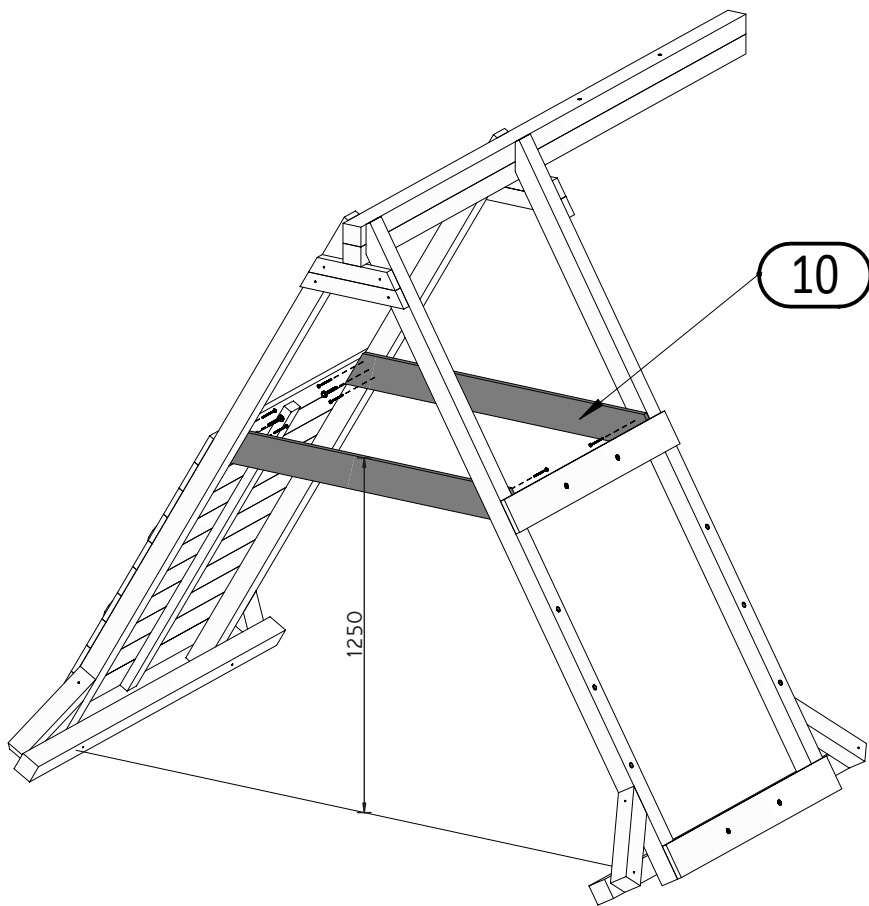
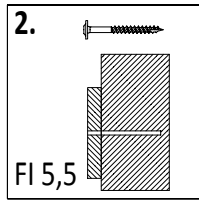
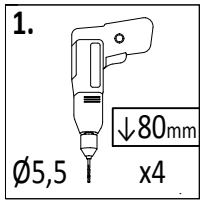
**OS1** x8



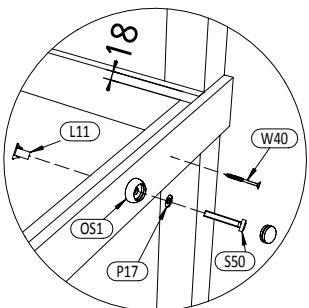
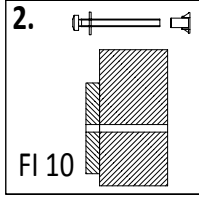
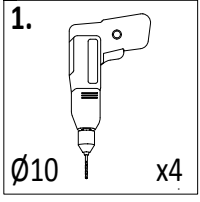
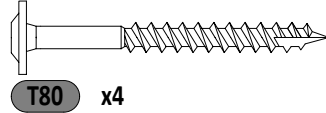
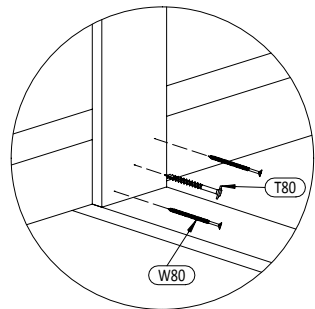
**T80** x8

12

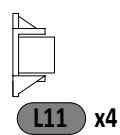
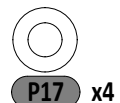
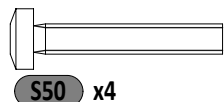
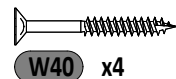
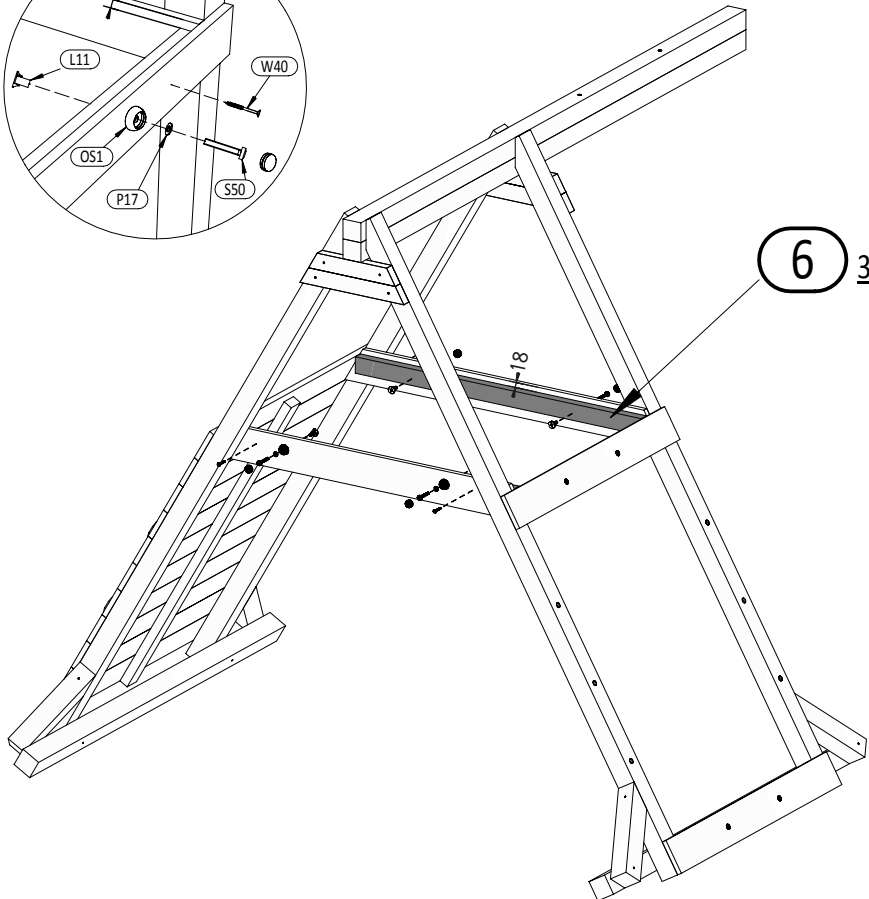
SPIDER



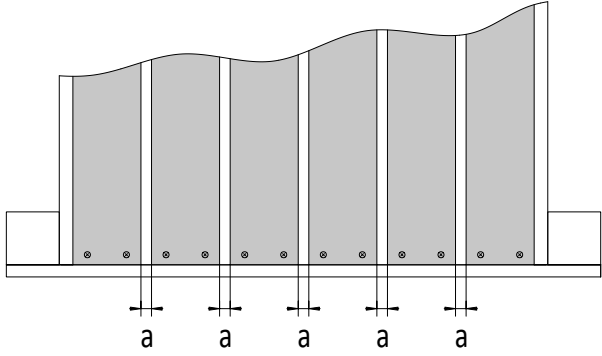
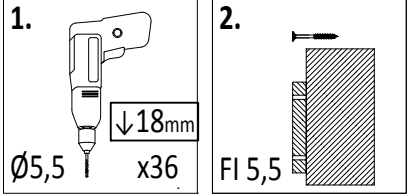
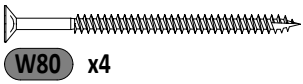
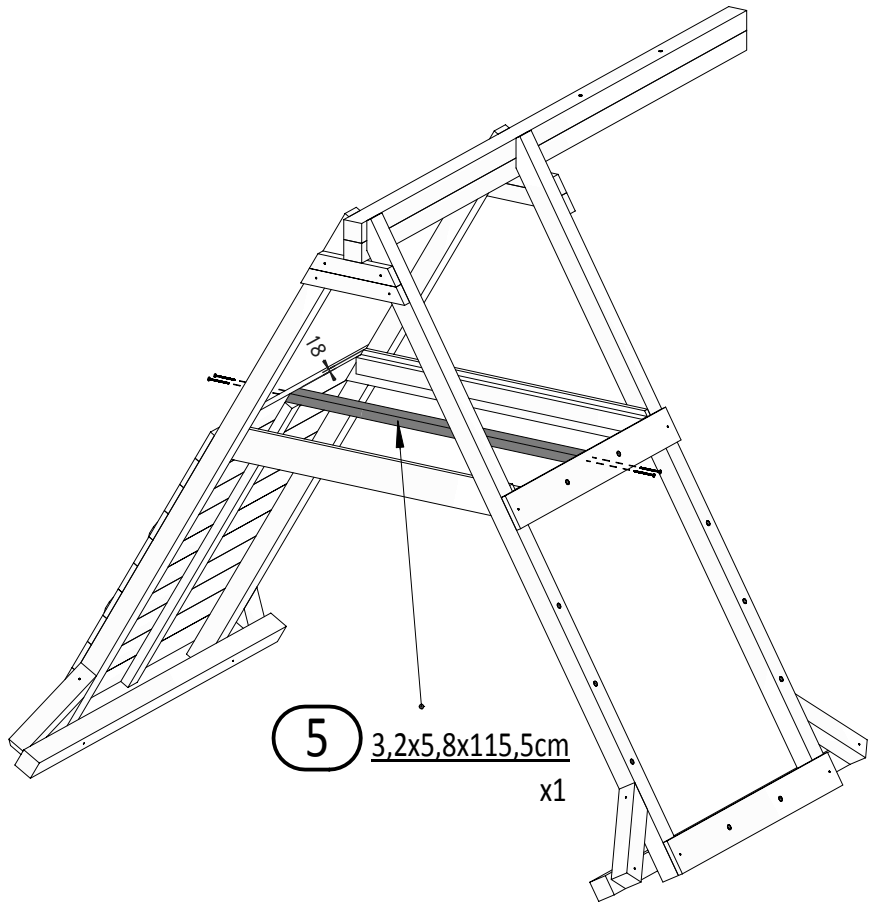
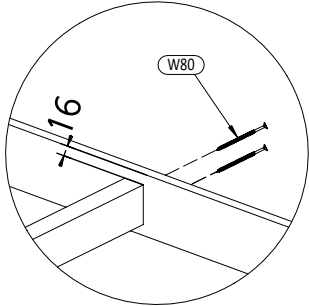
**10** 1,8x12,0x123,5cm  
x2



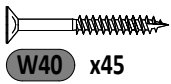
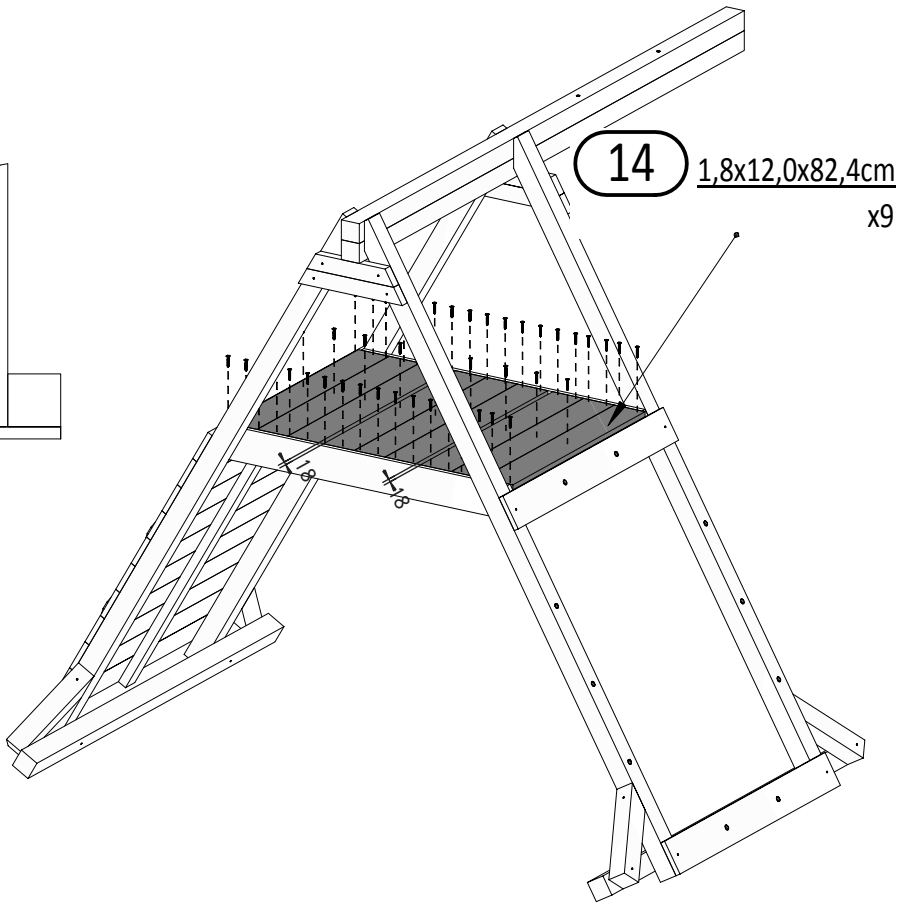
**6** 3,2x5,8x111,5cm  
x2

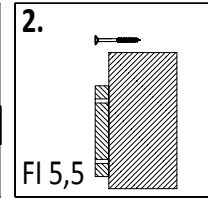
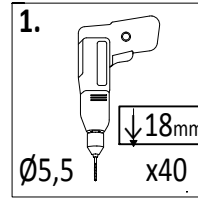
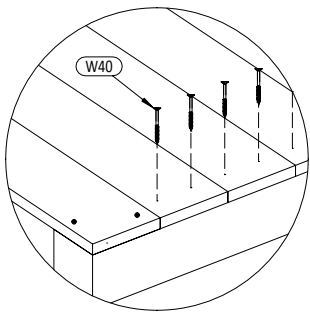


Zgodnie z normą PN-EN 71 stosuj zalecenia producenta odnośnie odległości oraz metody mocowania poszczególnych elementów  
 In compliance with the standard PN-EN 71, apply guidelines of the producer in relation to distances and methods of fastening individual elements



!!!min 13mm < a < !!!max 18mm





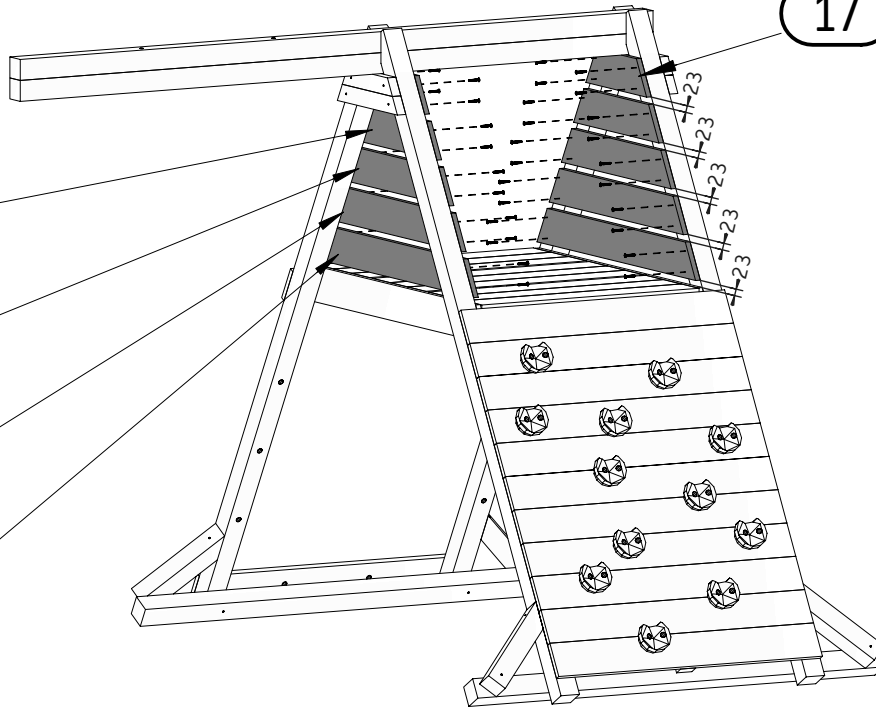
15

16 1,8x12,0x57,5cm  
x2

15 1,8x12,0x740cm  
x2

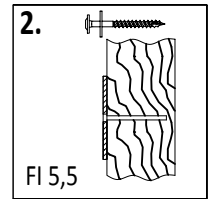
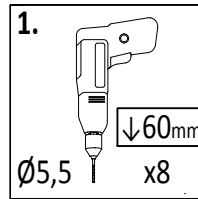
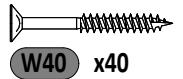
13 1,8x12,0x90,5cm  
x2

11 1,8x12,0x107cm  
x2

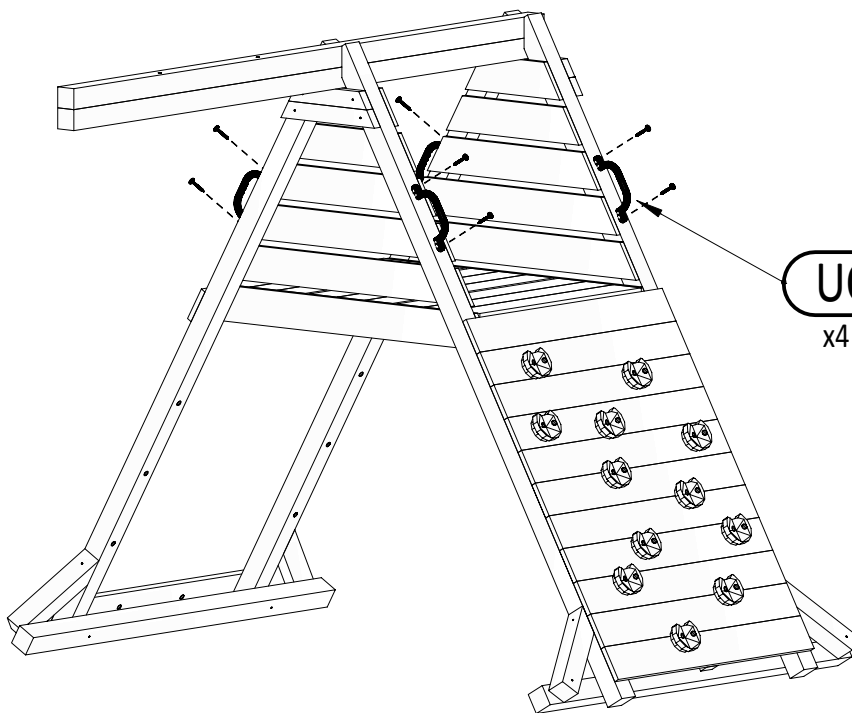


17 1,8x12,0x41cm  
x2

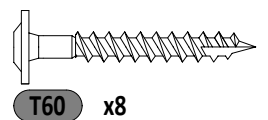
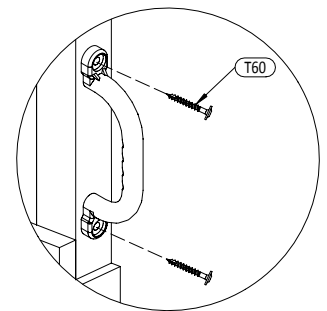
!!!max 23mm



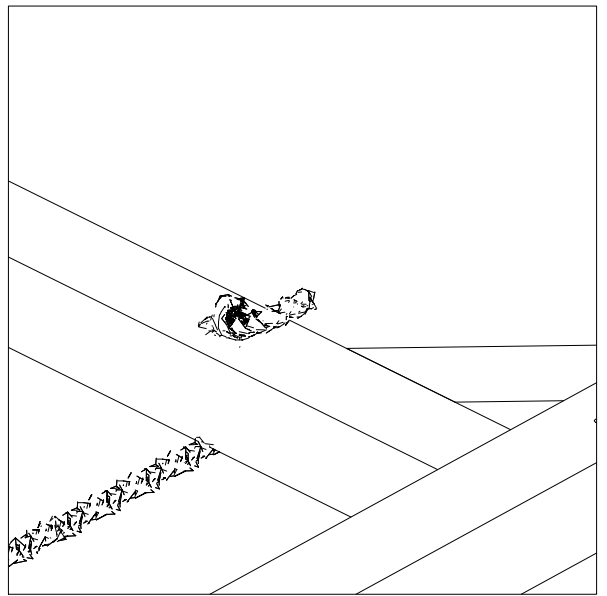
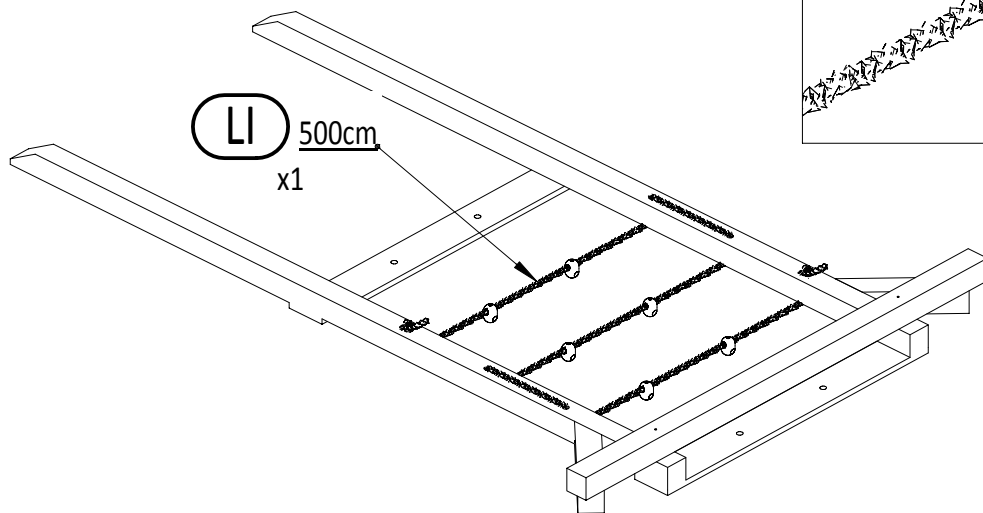
16



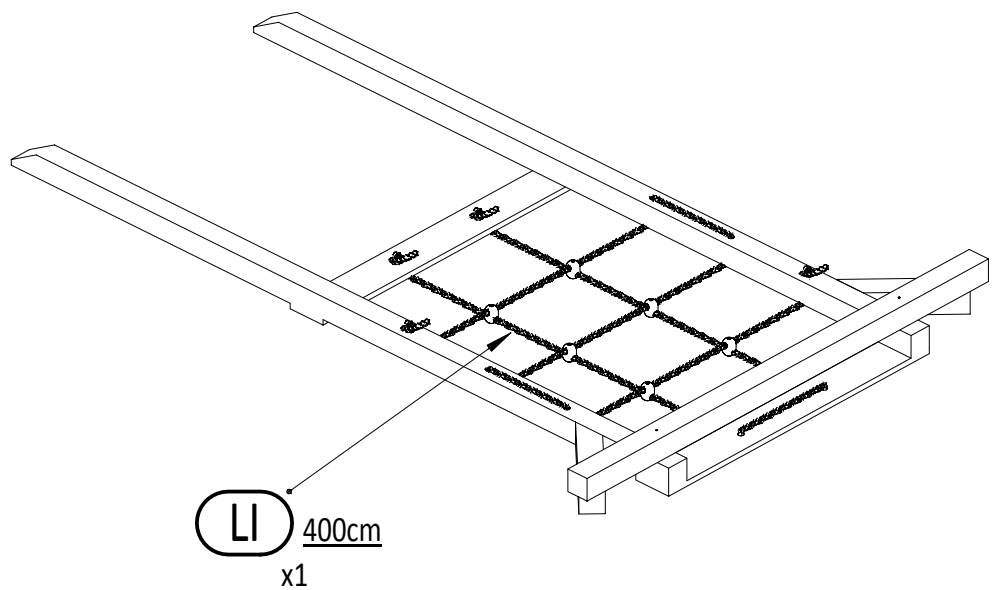
UC  
x4



17



18

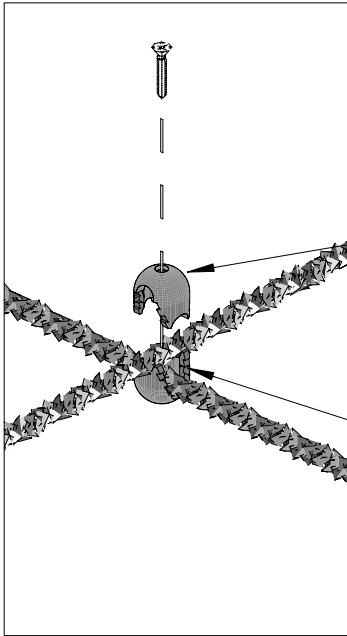
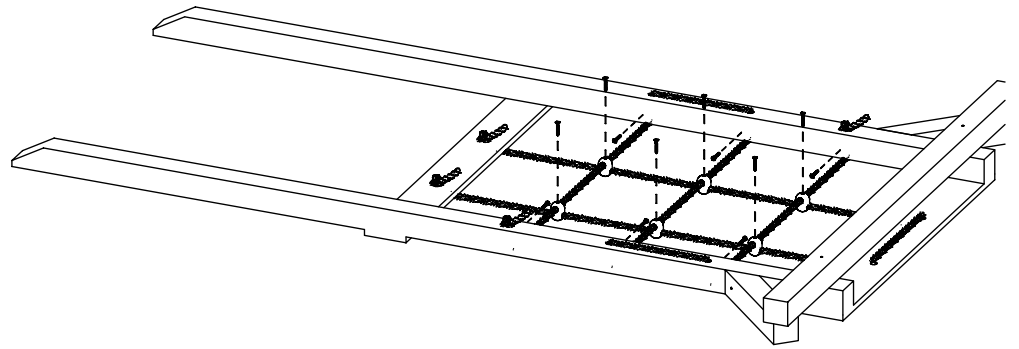


16

SPIDER

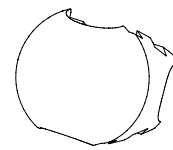
Zgodnie z normą PN-EN 71 stosuj zalecenia producenta odnośnie odległości oraz metody mocowania poszczególnych elementów  
In compliance with the standard PN-EN 71, apply guidelines of the producer in relation to distances and methods of fastening individual elements



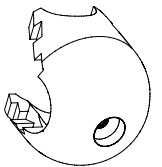


**KM**  
x6

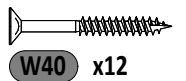
**KZ**  
x6



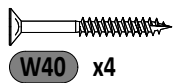
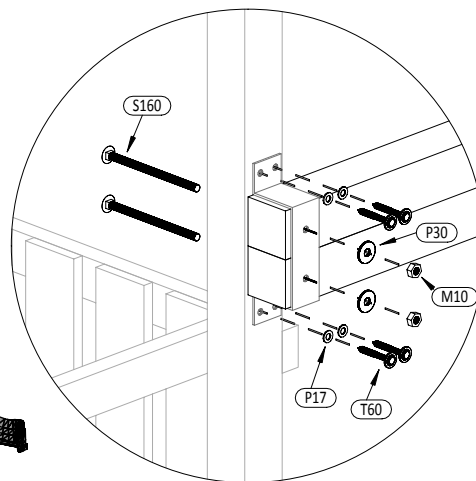
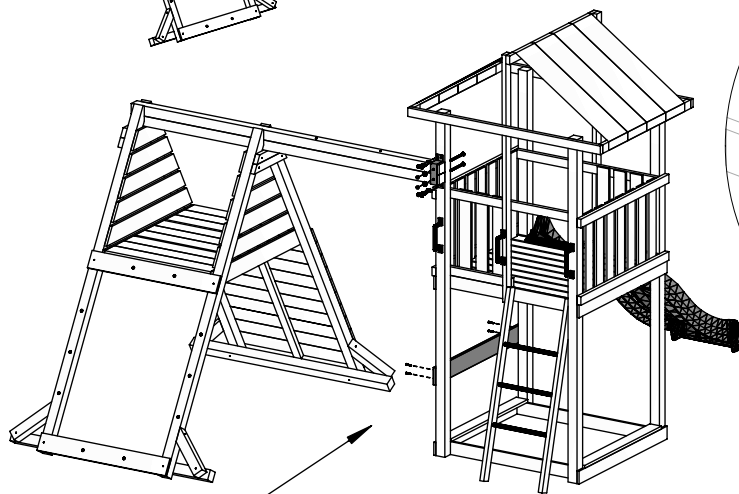
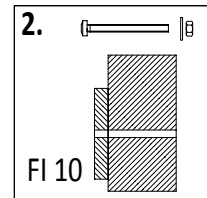
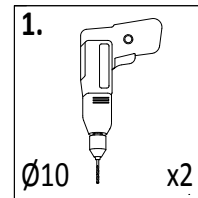
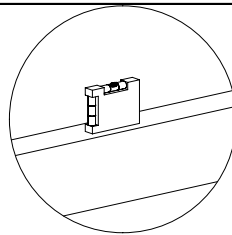
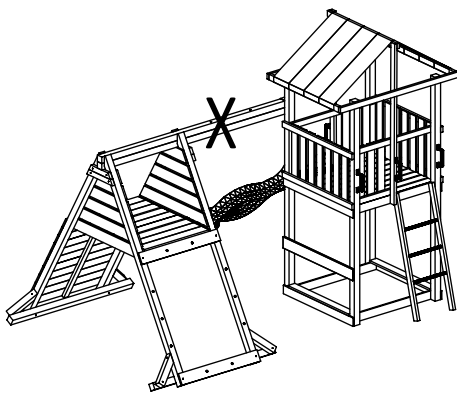
**KZ**  
00332  
x6



**KM**  
00332  
x6



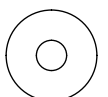
**W40** x12



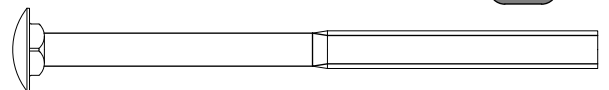
**W40** x4



**M10** x2



**P30** x2



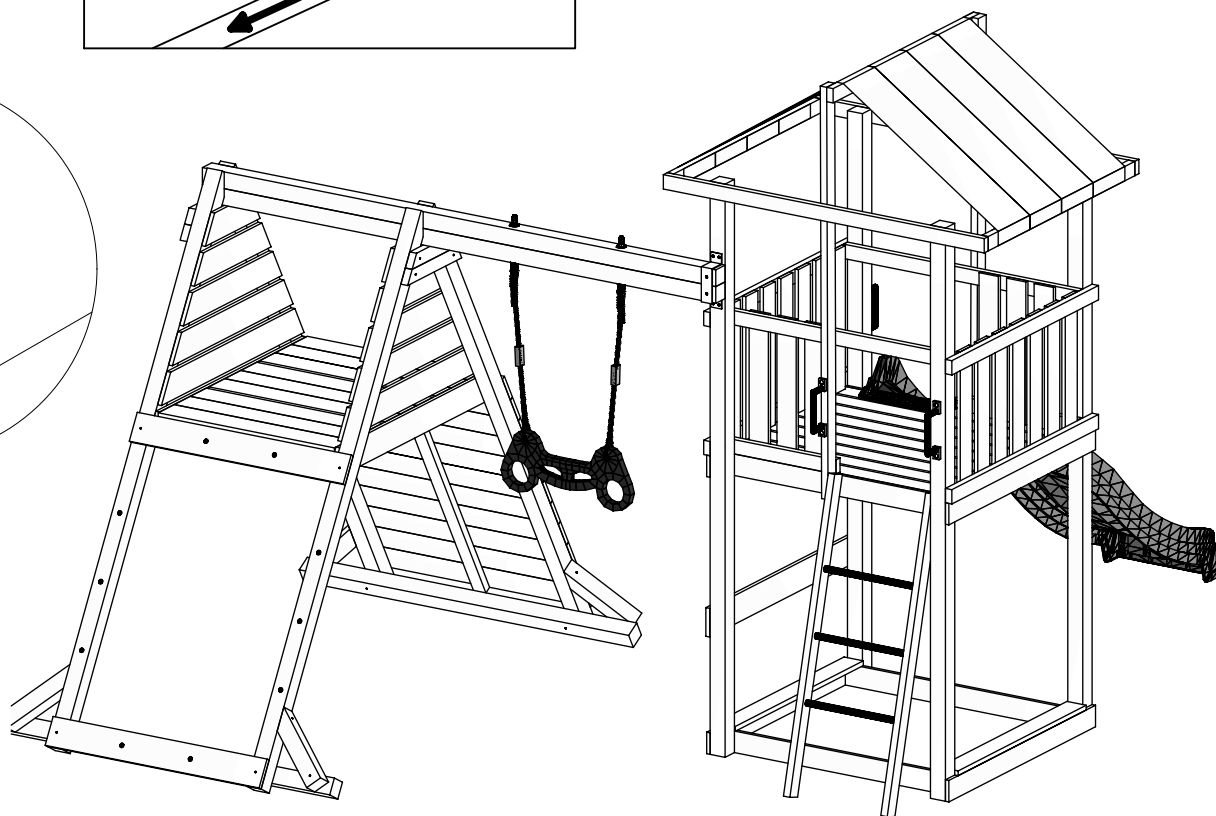
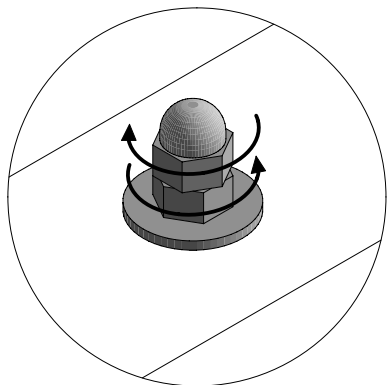
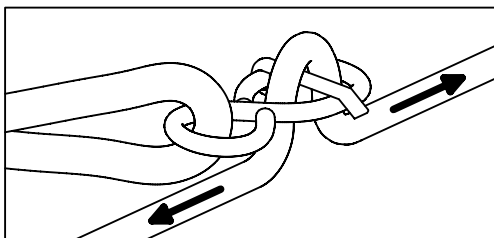
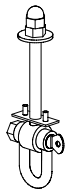
**S160** x2



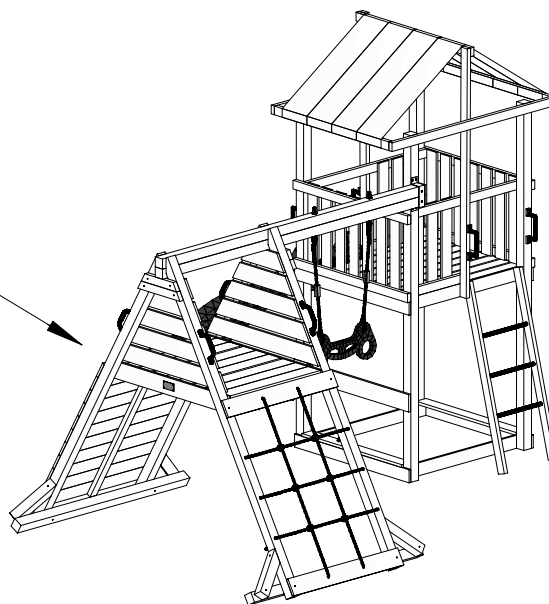
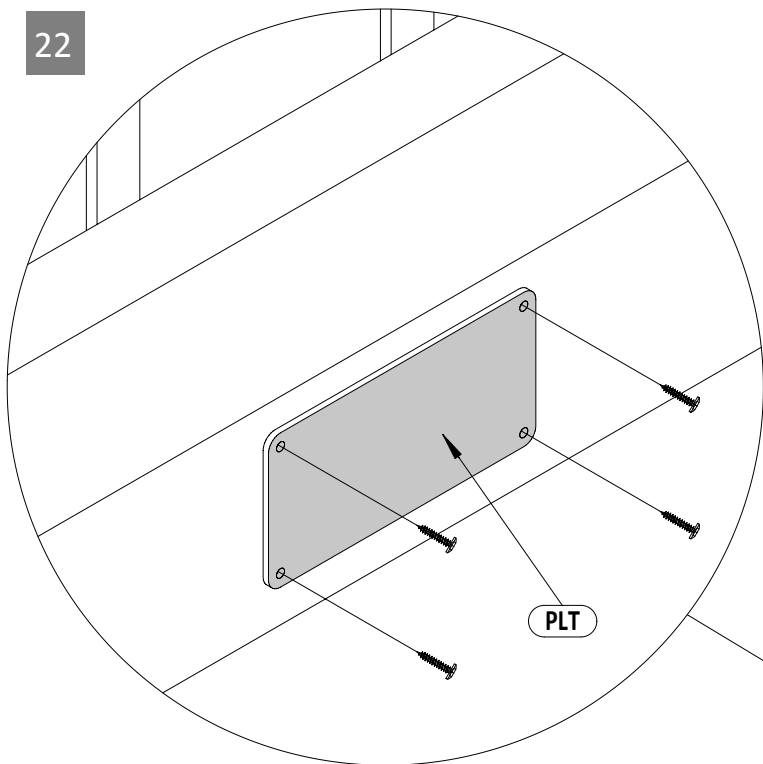
**T60** x4

**9** 1,8x12,0x160cm  
x1

21



22



W20 x4

18 SPIDER

Zgodnie z normą PN-EN 71 stosuj zalecenia producenta odnośnie odległości oraz metody mocowania poszczególnych elementów  
In compliance with the standard PN-EN 71, apply guidelines of the producer in relation to distances and methods of fastening individual elements