

HA28003-2542602590-20-0000-10 – naturalna

# LIVO 2

**You have made the right choice purchasing products from our company in Borzechowo.**

We congratulate and thank you for putting your trust in us. Products with the MEGIW logo are made in accordance with the newest technology combined with tradition. The use of high-quality materials allows for many years of reliable operation.

This document contains:

- conditions of guarantee,
- product assembly instructions.

**Conditions of guarantee:**

The guarantor shall provide the purchaser high-quality products, provided the product has been properly assembled and used in accordance with the following instructions and the terms of use described below are respected.

**1. An extremely important issue in the assembly of this product is correct surface preparation. This is done by levelling the surface.**

**In the event of improper levelling, the following could occur:**

- the doors not fully closing,
- the formation of spaces between boards,
- distortion of windows or doors.

**2. Given the fact that the products sold by us are frequently in the form of raw/natural materials, the manufacturer recommends impregnation using substances which are widely-available.**

3. Any customer claims under this guarantee will be considered only on the basis of the original bill of sale which shows date of purchase and the original product label which clearly shows date of production.

Complaints will be handled when the defect is reported as soon as it arises.

4. The customer will inform the purchaser on whether the complaint is accepted or if the complaint is deemed unjustified within the following time periods:

- fourteen days from the date the complaint was filed,
- in the case of unjustified complaints, the purchaser covers the costs,
- when the defect is removable, the guarantee will be carried out as repairs,
- the time period to remove the defect is 21 days from when the complaint was filed.

**The guarantee does not cover:**

- Damage resulting from fortuitous events or other circumstances beyond the control of the manufacturer.
- Damage resulting from alterations made by the purchaser themselves using tools and other elements which are not indicated by the manufacturer.
- Damage caused by not complying with the rules recommended by the manufacturer regarding product use, maintenance and storage.
- Defects and damage, (which the customer was familiar with when they received the product) because of which the price was reduced.
- Intended differences made by the manufacturer in profiles and colour shades resulting from designed artistic and aesthetic characteristics of the product and features characteristic of raw materials from which furniture is made.
- Damage caused by natural wear and tear.

Furthermore - the following are not considered product defects: healthy knots and natural wood micro cracks, occurring during the process of using the wood, caused by changing atmospheric conditions, in which the product is used and which result from the natural physical properties of the wood.

The resulting cracks do not affect the usability and durability of the product.

More detailed information can be found on the manufacturer's website

## **Wir danken für den Kauf von Produkten unserer Firma.**

Die Anschaffung der Erzeugnisse aus unserem Betrieb in Borzechowo war eine richtige Wahl. Wir gratulieren und bedanken uns für das uns erwiesene Vertrauen. Produkte mit dem Logo von MEGIW werden nach neusten Technologien verbunden mit Tradition hergestellt. Die Anwendung von qualitativ hochwertigen Stoffen erlaubt eine langjährige, zuverlässige Nutzung.

Dieses Dokument enthält:

- Garantiebedingungen,
- Montageanleitung für das Produkt.

### **Garantiebedingungen:**

Der Garant sichert dem Käufer eine hohe Qualität der Produkte zu, unter der Bedingung, dass sie richtig nach dieser Anleitung montiert und genutzt werden und die nachstehend beschriebenen Nutzungsregeln eingehalten werden.

**1. Eine sehr wichtige Frage bei der Montage des Produktes ist eine gute Vorbereitung des Grundes - durch Nivellieren . Bei falscher Nivellierung des Grundes können folgende Folgen auftreten:**

- falsch schließende Türen,
- Lichtspalte zwischen den Brettern,
- Verkrümmung des Fensters oder der Tür.

**2. Da es die von uns verkauften Produkte meistens in roher / natürlicher Form gibt, wird durch den Hersteller empfohlen, die Produkte mit allgemein nutzbaren dafür vorgesehenen Mitteln zu imprägnieren.**

3. Ansprüche des Kunden aus der Garantie werden ausschließlich auf der Grundlage der Originalrechnung mit Kaufdatum sowie der Originaletikette des Produktes mit deutlichem Herstellungsdatum anerkannt. Es werden Reklamationen bearbeitet, wo der Mangel direkt zum Zeitpunkt der Entstehung gemeldet wird.

4. Darüber, ob die Reklamation zur Bearbeitung angenommen wird oder für unbegründet gehalten wird, informiert der Hersteller oder der Verkäufer den Kunden in einer Frist von:

- vierzehn Tagen nach dem Eingang der Reklamationsmeldung,
- bei Feststellung einer unbegründeter Reklamation kommt der Kunde für sie auf,
- wenn ein Mangel, der Gegenstand der Reklamationsmeldung darstellt, behebbar ist, wird die Garantieleistung durch Garantiereparatur realisiert.
- Termin der Behebung des Reklamationsmangels beträgt 21 Tage nach dem Eingang der Meldung.

**Die Garantie des Herstellers umfasst keine:**

- Beschädigungen, die aus Zufallsereignissen oder anderen Umständen resultieren, die der Hersteller nicht zu vertreten hat.
- Beschädigungen, die bei den durch den Kunden mit Hilfe von Werkzeugen und Elementen, die durch den Hersteller nicht genannt werden, selbstvorgenommenen Änderungen entstanden sind.
- Beschädigungen, die wegen der Nichtbeachtung der durch den Hersteller empfohlenen Regeln für die Nutzung, Konservierung und Lagerung entstanden sind.
- Mängel und Beschädigungen (die dem Käufer bei der Abnahme des Produktes bekannt waren), aufgrund deren der Preis reduziert wurde.
- durch den Hersteller im Prototyp vorgesehene Unterschiede in Profilen, Farbtönen, die aus den entworfenen dekorativen und ästhetischen Merkmalen des Erzeugnisses sowie aus den für die Stoffe, aus den die Gartenhäuser hergestellt wurden, typischen Merkmalen, resultieren.
- Beschädigungen, welche durch natürlichen Verschleiß entstehen.
- Hersteller behält sich auch das Recht vor, die Forschung und technische Änderungen der Ware. Daher kann leichte Mehrdeutigkeit bei der Beschreibung in der Anweisung vorkommen. Solche Fehler sind kein Reklamationsgrund.

Im Falle von Problemen, wenden Sie sich bitte direkt an uns oder Anbieter. Wir werden Ihnen Gerne zur Verfügung stehen und behilflich sein.

Darüber hinaus werden keine gesunden Astansätze sowie natürlichen Mikrorisse des Holzes für Mängel gehalten, die während der Nutzung des Holzes entstehen, durch wechselbare Wetterverhältnissen, bei denen der Produkt genutzt wird, hervorgerufen werden, und die aus natürlichen physikalischen Eigenschaften des Holzes resultieren.

Die entstandenen Risse haben keinen Einfluss auf die Nutzungseigenschaften sowie Lebensdauer des Produktes.

Detailliert Informationen finden Sie auf der Internetseite des Herstellers

## **Dziękujemy za zakup produktów naszej firmy.**

Kupując wyroby wyprodukowane w naszym zakładzie w Borzechowie dokonali Państwo trafnego wyboru. Gratulujemy i dziękujemy za okazane nam zaufanie. Produkty z logo MEGIW wykonane są według najnowszych technologii połączonych z tradycją.

Wykorzystanie materiałów wysokiej jakości pozwala na wieloletnie, niezawodne użytkowanie.

Niniejszy dokument zawiera:

- warunki gwarancji,
- instrukcję montażu produktu.

### **Warunki gwarancji:**

Gwarant zapewnia Kupującemu wysoką jakość produktów, pod warunkiem prawidłowego ich zamontowania i użytkowania w/g niniejszej instrukcji oraz z zachowaniem opisanych poniżej zasad użytkowania.

**1. Niezwykle istotną kwestią w montażu produktu, jest dobre przygotowanie podłoża - poprzez wypoziomowanie go.**

**W przypadku niewłaściwego wypoziomowania podłoża skutki mogą być następujące:**

- niedomykanie się drzwi,
- powstawanie prześwitów pomiędzy deskami,
- wypaczenie okna lub drzwi.

**2. Z uwagi na fakt, że sprzedawane przez nas produkty najczęściej występują w postaci surowej/naturalnej, producent zaleca impregnację produktów ogólnodostępnymi środkami przeznaczonymi do tego celu.**

3. Roszczenia klienta wynikające z gwarancji uznane zostaną wyłącznie na podstawie oryginału rachunku zawierającego datę zakupu oraz oryginalnej etykiety z wyrobu zawierającą wyraźną datą produkcji. Obsługiwane będą reklamacje gdzie wada będzie zgłoszona bezpośrednio w momencie powstania.

4. O przyjęciu reklamacji do realizacji lub też o uznaniu reklamacji za niezasadnioną Kupujący będzie powiadomiony przez Producenta lub Sprzedawcę w terminie:

- czternastu dni od czasu wpłynięcia zgłoszenia reklamacyjnego,
- w przypadku stwierdzenia niezasadnionej reklamacji klient pokrywa jej koszty,
- gdy wada stanowiąca przedmiot zgłoszenia reklamacyjnego jest usuwalna, świadczenie gwarancyjne będzie zrealizowane poprzez naprawę gwarancyjną,
- termin usunięcia wady reklamacyjnej wynosi 21 dni od czasu wpłynięcia zgłoszenia.

### **Gwarancją producenta nie są objęte:**

- Uszkodzenia wynikłe ze zdarzeń losowych lub innych okoliczności niezależnych od producenta.
- Uszkodzenia wynikłe przy przeróbkach wykonanych we własnym zakresie przez klienta przy użyciu narzędzi i elementów niewskazanych przez producenta.
- Uszkodzenia powstałe w wyniku niezgodnych z zalecanymi przez producenta zasadami użytkowania, konserwacji i przechowywania.
- Wady i uszkodzenia (z którymi klient zapoznał się przy odbiorze produktu) z powodu których obniżono cenę.
- Zamierzone przez producenta w pierwotnym różnicach w profilach, odcieniach kolorów wynikające z zaprojektowanych cech plastycznych i estetycznych wyrobu oraz cech charakterystycznych dla surowców, z których wykonano mebel.
- Uszkodzenia powstałe w wyniku naturalnego zużycia.
- Producent zastrzega sobie także prawa w zakresie dalszych badań i zmian technicznych produktu. Z tego względu mogą wystąpić drobne nieścisłości w opisach stanowiących instrukcję. Tego typu cechy produktu, nie stanowią podstawy do reklamacji. W razie problemów prosimy o kontakt z nami lub sprzedawcą. Z przyjemnością Państwu pomożemy. Ponadto - nie uznaje się za wady, zdrowych sęków oraz naturalnych mikropęknięć drewna, zachodzących podczas procesu użytkowania drewna, wywołanych wpływem zmiennych warunków atmosferycznych, w których użytkowany jest wyrób, a które wynikają z naturalnych właściwości fizycznych drewna.

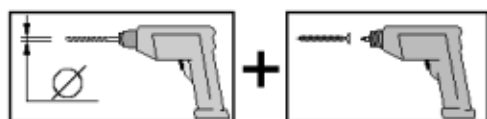
Powstałe pęknięcia nie mają wpływu na walory użytkowe oraz trwałość wyrobu.

Szczegółowe informacje zawarte są na stronie internetowej Producenta

**PL: Zasady wiercenia otworów na wkręty:**

EN: Principles of drilling holes - screws

DE: Die Regeln für die Bohrunen - Schrauben

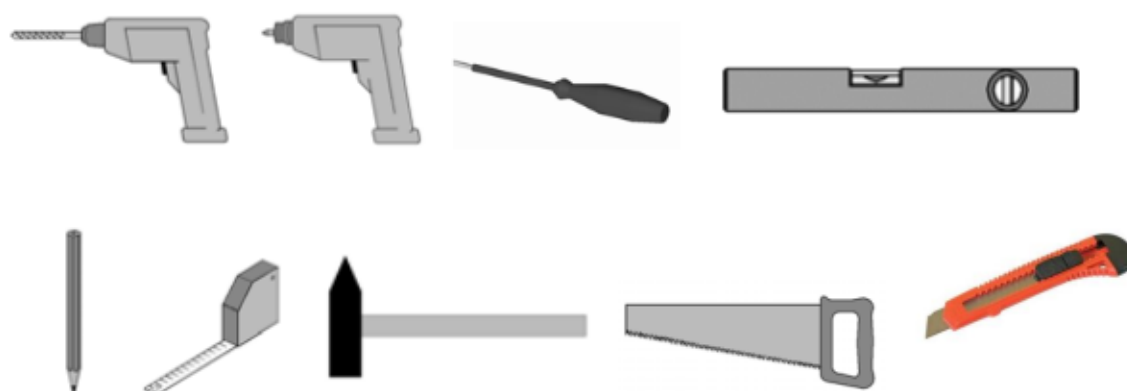


Wiertło	Wkręt
3	3,5
3	4,0
4	4,5
4	5,0
5	6,0
6	7,0
9	10,0

**PL: Wykaz potrzebnych narzędzi:**

EN: Liste der notwendigen Werkzeuge

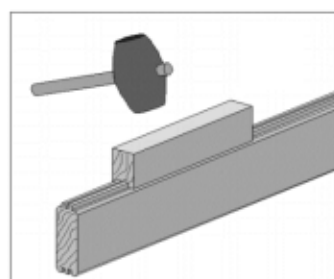
DE: The essential list of tools












**PL: Przy pomocy klocka montażowego dobijamy kolejno deski ścian. Nie należy dobijać desek bezpośrednio młotkiem, gdyż uszkodzi on pióro deski.**

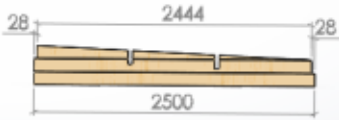








EN: With the help of the mounting block, we roll up the wall boards one by one. Do not hit the boards directly with the hammer, as it will damage the plank.










DE: Mit Hilfe des Montage Klötzer schlagen wir die Wandbretter nacheinander ein . Die Bretter nicht direkt mit einem Hammer klopfen, da es die Feder beschädigen kann.





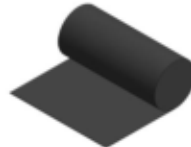











Pos		Land	Element	Quantity	Size
1		EN	Frame beam	2	40/60/2536
		DE	Rahmenbalken		
		PL	Belka ramy KDI		
2		EN	Frame beam	2	40/60/2400
		DE	Rahmenbalken		
		PL	Belka ramy KDI		
3		EN	Batten support frame	11	18/18/370
		DE	Rahmenleiste		
		PL	Listwa ramy		
4		EN	Corner assembly post - Front	2	40/60/2362
		DE	Montagepfosten der Ecke – Front		
		PL	Słupek montażowy narożnika: front		
5		EN	Corner assembly post - Rear	2	40/60/2252
		DE	Montagepfosten der Ecke		
		PL	Słupek montażowy narożnika: tył		
6		EN	Wallelement: back,front, side	58	28/121/2500
		DE	Wandelement: Rückwand, Frontwand, Seite		
		PL	Element ściany: tył, front, bok		
7		EN	Wall elements - Front, Rear	2	28/121/2778
		DE	Front/Rückwandelement		
		PL	Element ściany: front, tył - bez pióra		
8		EN	Wall elements - Front	34	28/121/370
		DE	Frontwandelement		
		PL	Element ściany: front		
9		EN	Doorstep	1	40/35/1675
		DE	Türstufe		
		PL	Próg		




Pos		Land	Element	Quantity	Size
10		EN	Rear gable wall	2	28/334/2500
		DE	Giebelelement		
		PL	Ściana szczytowa		
11		EN	Vertical door frame (left/right pegged)	2	46/80/1950
		DE	Türrahmen vertikal (links / rechts gedübelt)		
		PL	Ramiak pionowy futryny (L, P)		
12		EN	Horizontal pegged door frame	1	46/80/1686
		DE	Türrahmen horizontal gedübelt		
		PL	Ramiak poziomy futryny		
13		EN	Door L, R	2 1	1867/850 14/45/1867
		DE	Tür L, R		
		PL	Drzwi podwójne L, P , listwa przymykowa		
14		EN	Door filler slat - vertikal	2	19/70/1951
		DE	Fülleiste Tür - senkrecht		
		PL	Listwa maskująca drzwiowa - falc - pionowa L / P		
15		EN	Door filler slat - horizontal	1	19/70/1820
		DE	Fülleiste Tür - waagrecht		
		PL	Listwa maskująca drzwiowa - pozioma - falc		
16		EN	External corner strips - Front	2	19/96/2373
		DE	Eckleisten – Front, außen		
		PL	Listwy zewnętrzne narożne front		
17		EN	External corner strips - Front	2	19/70/2260
		DE	Eckleisten – Front, außen		
		PL	Listwy zewnętrzne narożne front		
18		EN	External corner strips - Rear	2	19/96/2260
		DE	Eckleisten – Hinten, außen		
		PL	Listwy zewnętrzne narożne tył		

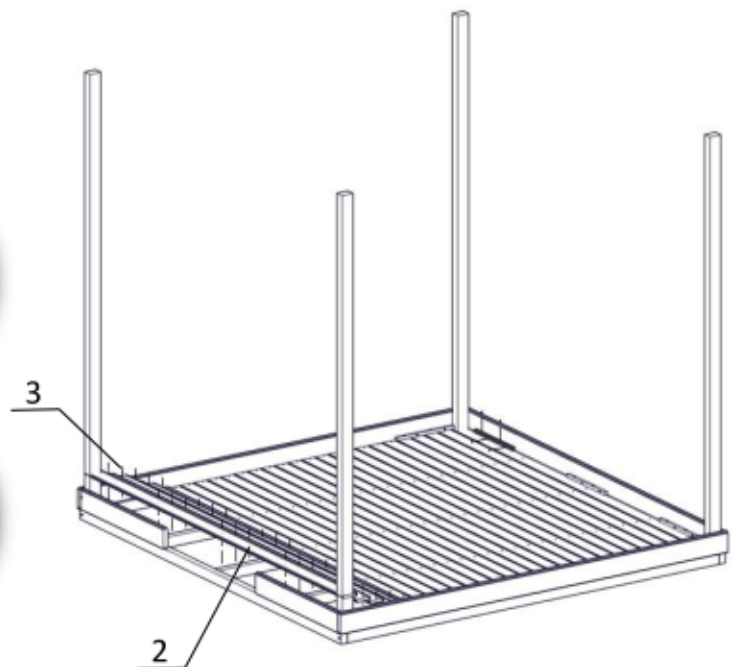
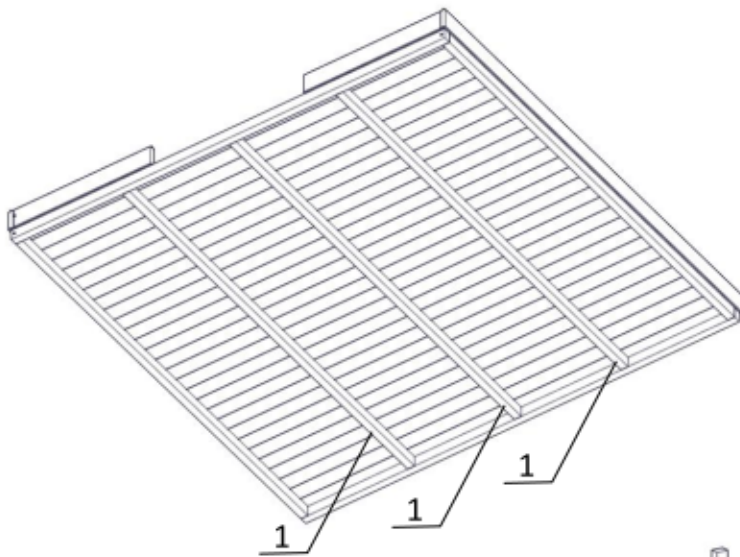
Pos		Land	Element	Quantity	Size
19		EN	External corner strips - Rear	2	19/70/2147
		DE	Eckleisten – Hinten, außen		
		PL	Listwy zewnętrzne narożne tył		
20		EN	Fascia elements - Front/Rear	4	28/121/2835
		DE	Abschlußblende – Front/Hinten		
		PL	Element blendy front/tył		
21		EN	Fascia elements - Front/Rear	2	28/113/2835
		DE	Abschlußblende – Front/Hinten		
		PL	Element blendy front/tył bez pióra		
22		EN	Fascia elements - Side	4	28/121/2720
		DE	Abschlußblende – Seite		
		PL	Element blendy bok		
23		EN	Fascia elements - Side	2	28/113/2720
		DE	Abschlußblende – Seite		
		PL	Element blendy bok bez pióra		
24		EN	Assembly strips - blocks, fascia	8	30/30/250
		DE	Montageleiste – Abschlußblende Bauklötze		
		PL	Listwy montażowe blendy		
25		EN	Fascia blocks - Front	3	40/110/250
		DE	Blende Klötzer		
		PL	Klocki blendy: front		
26		EN	Fascia blocks - Rear	3	40/110/90
		DE	Bauklötze der Rückabschlußblende		
		PL	Klocki blendy: tył		
27		EN	Ridges	2	40/120/2778
		DE	Dachpfette		
		PL	Kalenice		

Pos		Land	Element				Quantity	Size	
28		EN	Roof element strips				31	16/96/2695	
		DE	Dachleiste						
		PL	Listwa: element dachu						
29		EN	Door hinge pin				6		
		DE	Stift des Türscharniers						
		PL	Sworzeń zawiasu drzwiowego						
30		EN	Door handle (assembly instruction included)				1kpl		
		DE	Türgriff (Montageanleitung im Satz)						
		PL	Klamka drzwiowa						
31		EN	Lock cylinder				1kpl		
		DE	Schließzylinder						
		PL	Wkładka do zamka + klucz						
32		EN	Sheeting				10mb		
		DE	Dachpappe						
		PL	Papa						
33		EN	Screw				70	3,5x40	
		DE	Schraube						
		PL	Wkręt						
34		EN	Screw				200	3,5x50	
		DE	Schraube						
		PL	Wkręt						
35		EN	Screw				20	4x60	
		DE	Schraube						
		PL	Wkręt						
36		EN	Screw				50	4,5x70	
		DE	Schraube						
		PL	Wkręt						
37		EN	Roofing nails				100		
		DE	Dachpappstift						
		PL	Gwoździe papowe						
38		EN	Nails	DE	Nägel	PL	Gwoździe	150	2"
39		EN	Latch	DE	Riegel	PL	Zasuwka	2	

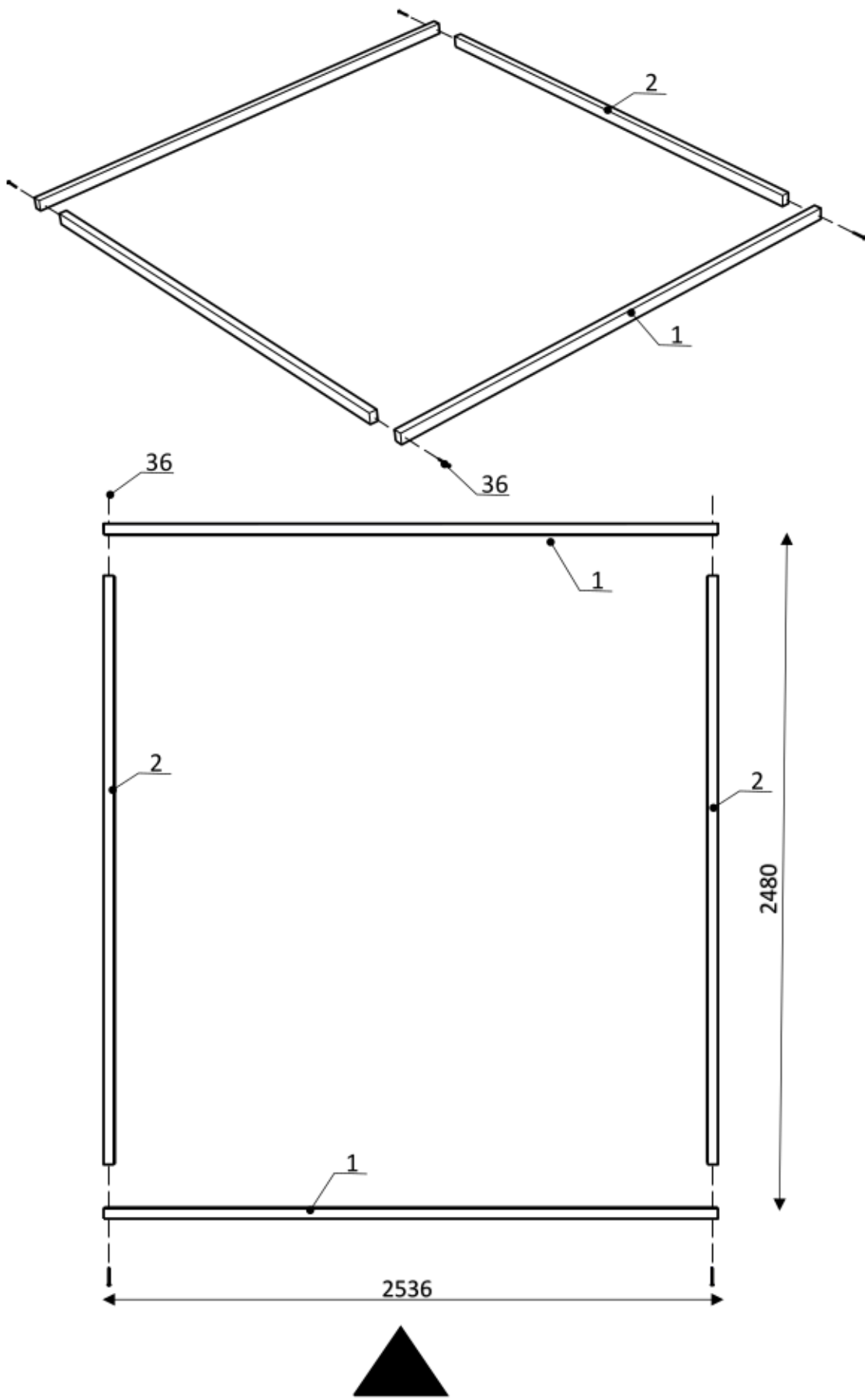
**Montaż podłogi domku Malwa - opcja/ Montageanleitung Fußboden Malwa**  
**HA28003-2542602590-10-0000-99**

Floor installation is to carried out at the final stage of assembly/ Fußboden Aufbau bitte an der Endphase der Montage durchführen/Montaż podłogi przeprowadzić w końcowym etapie budowy domku.

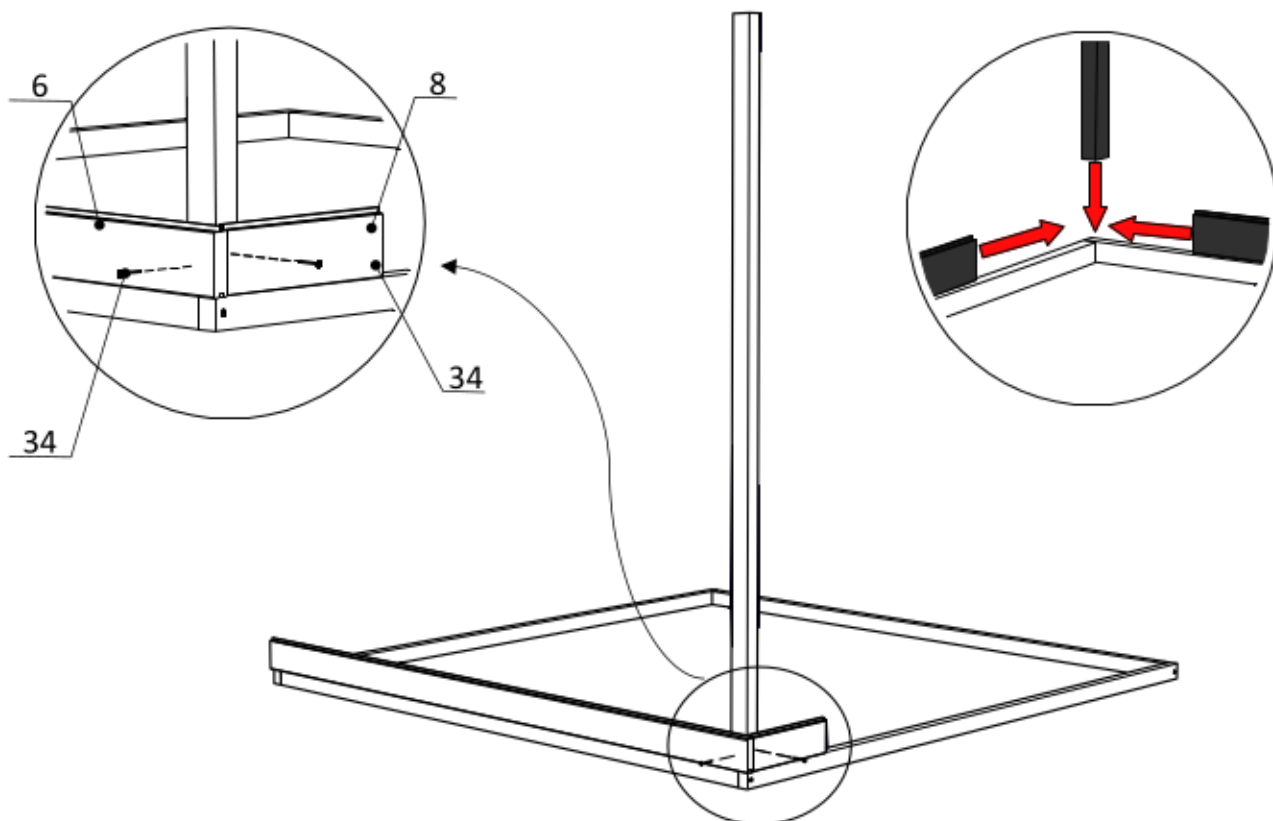
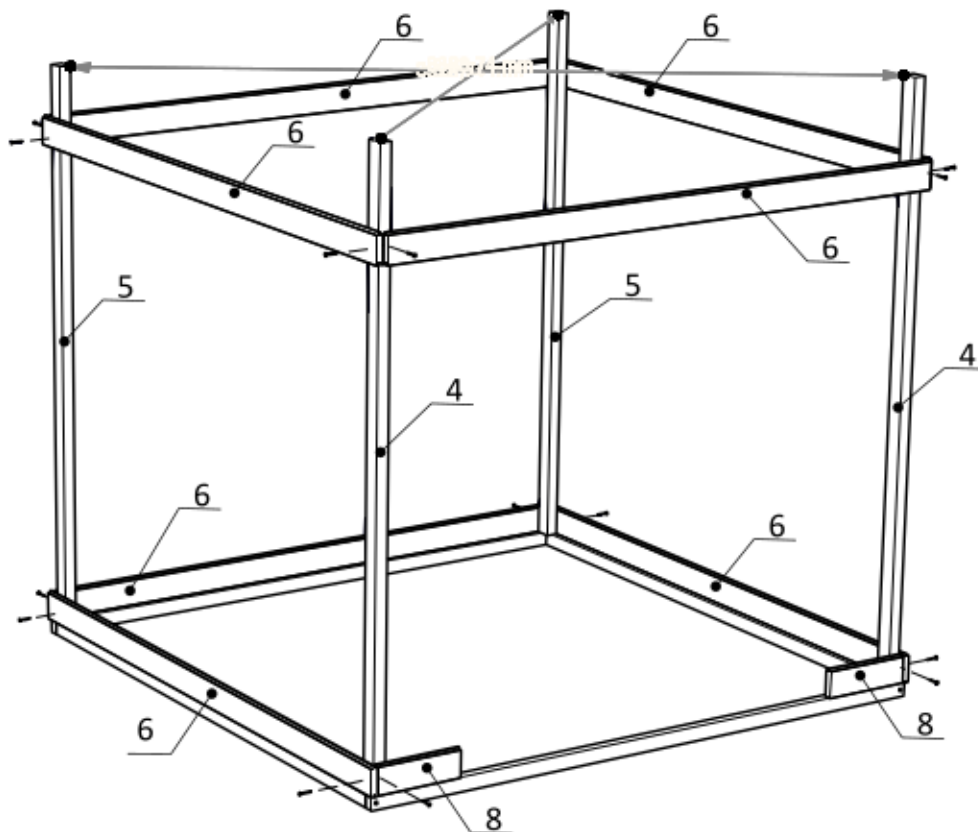
Pos	Picture	Land	Element	Quantity	Size
1		EN	Frame beam	3	40/60/2400
		DE	Rahmenbalken		
		PL	Legar podłogi		
2		EN	The floor board	28	16/96/2498
		DE	Boden Brett		
		PL	Deska podłogi		
3		EN	Nails	280	2"
		DE	Nägel		
		PL	Gwoździe		



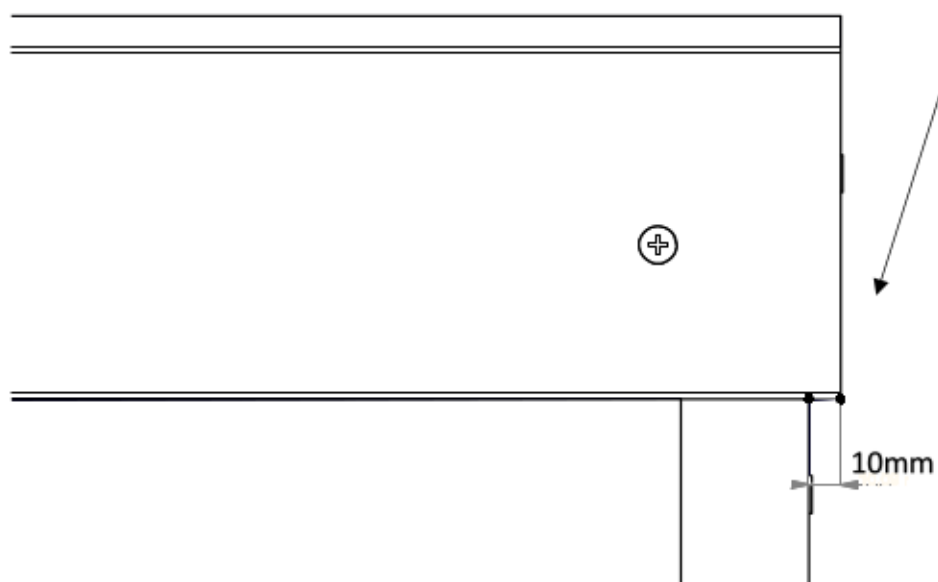
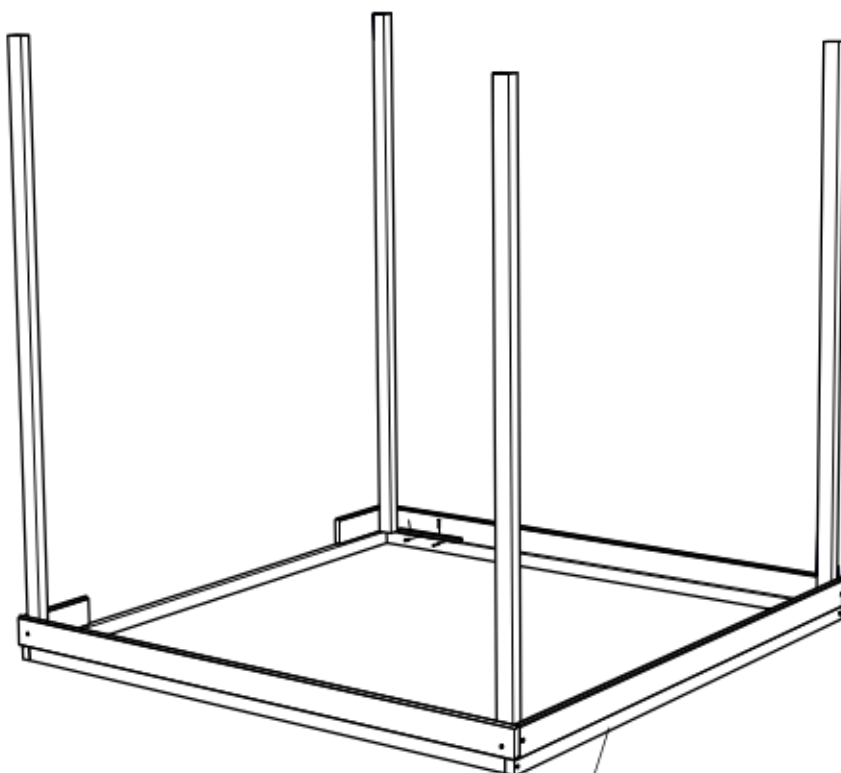
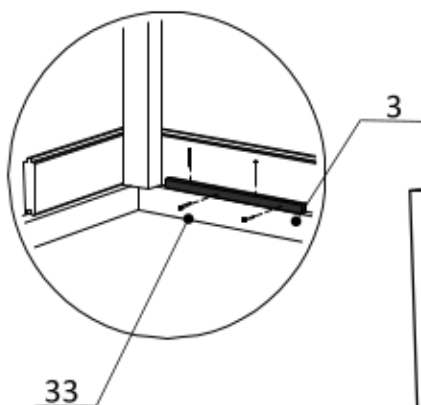
EN	
DE	
PL	1. Montaż ramy.



EN	2. Assembly of the walls. First, we assemble the frame profiles around the floor, then we add the <b>posts</b> . <b>WARNING!</b> All the wall elements will shift by 10mm beyond the outline of the frame.
DE	2. Montage der Wandelemente. Erstens montieren wir Bohlen um den Boden, zusammen mit den Pfosten. <b>ACHTUNG:</b> Alle Wandelemente werden um 10mm ausserhalb Umriss der Rahmen verschoben.
PL	2. Montaż elementów ścian. W pierwszej kolejności montujemy profile dookoła ramy podłogi wraz z słupami. <b>UWAGA!</b> Występuje przesunięcie wszystkich elementów ściany o 10mm poza obrys ramy.

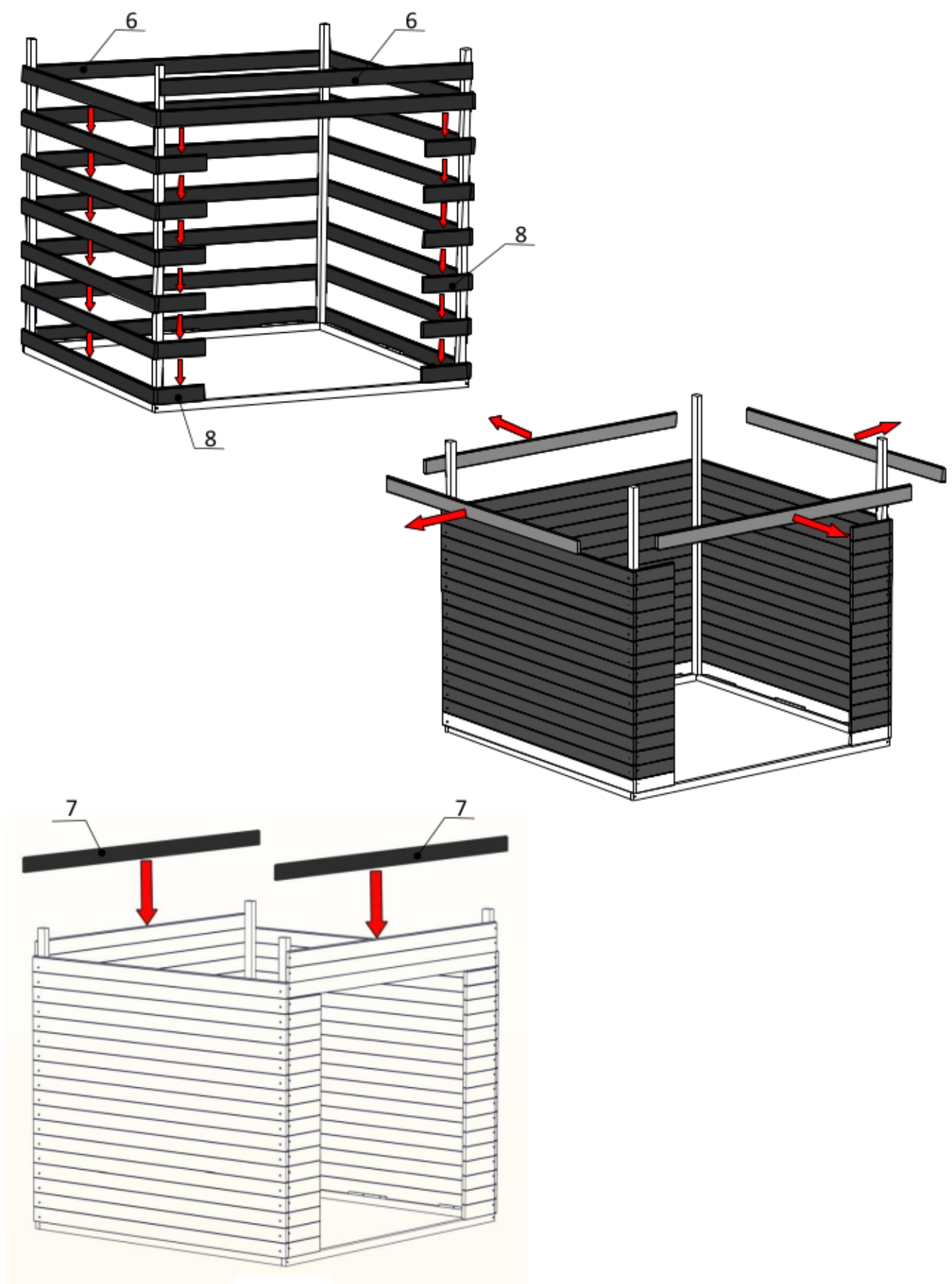


EN	3. Assembly of the frame slats. <b>WARNING!</b> All the wall elements will shift by 10mm beyond the outline of the frame.
DE	3. Montage der Rahmenleisten. <b>ACHTUNG:</b> Alle Wandelemente werden um 10mm ausserhalb Umriss der Rahmen verschoben.
PL	3. Montaż listew ramy. <b>UWAGA!</b> Występuje przesunięcie wszystkich elementów ściany o 10mm poza obrys ramy.

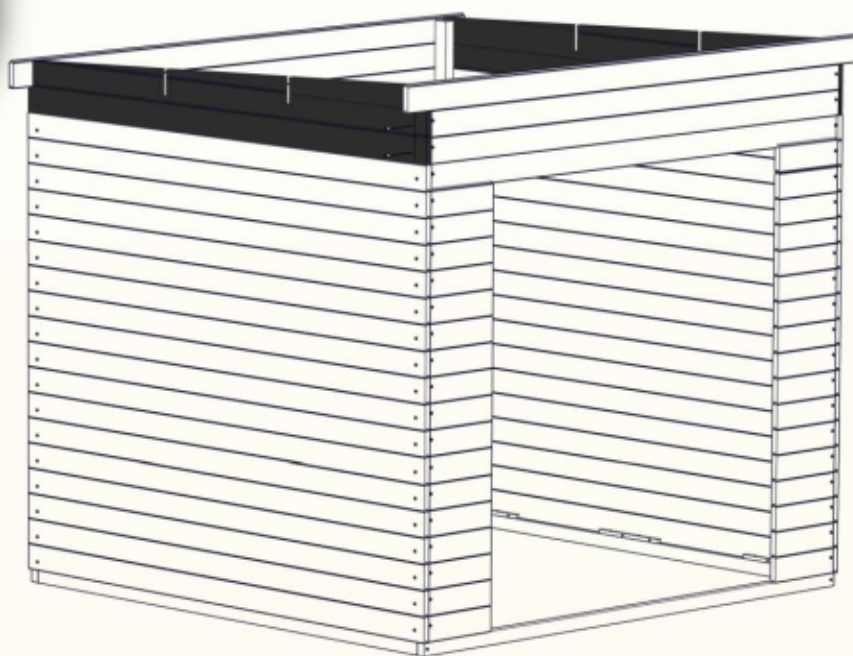
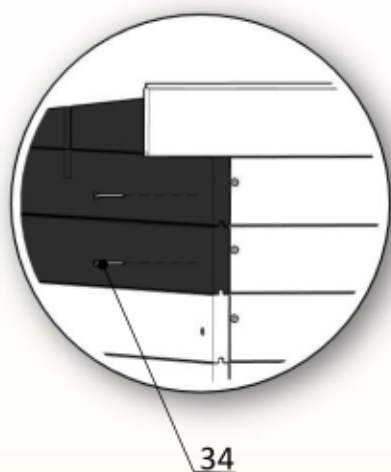
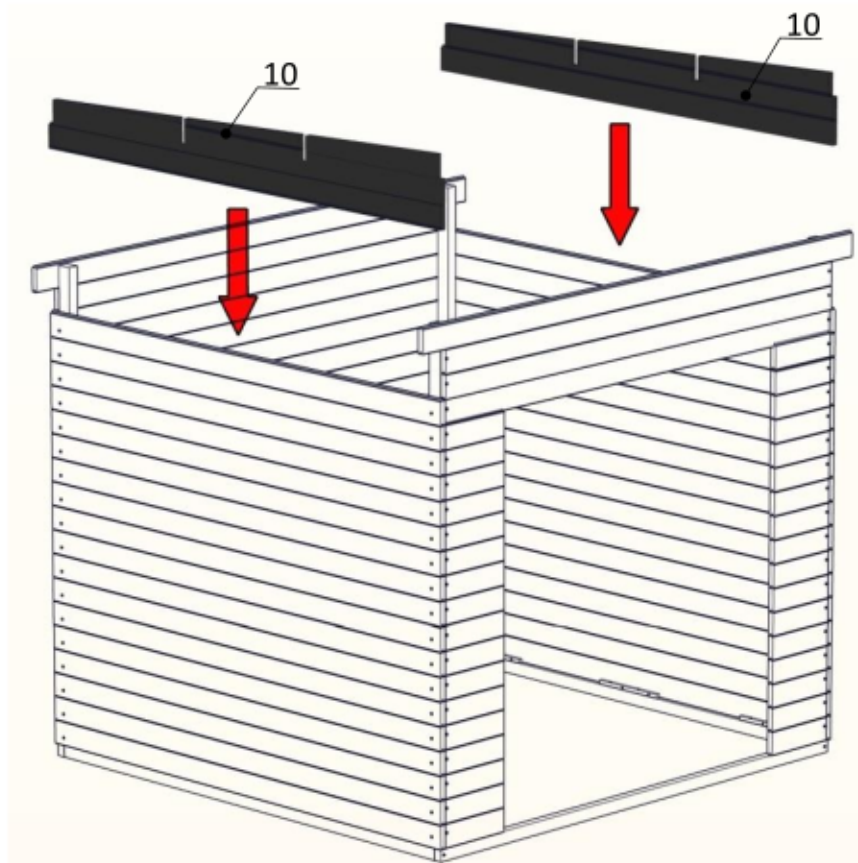




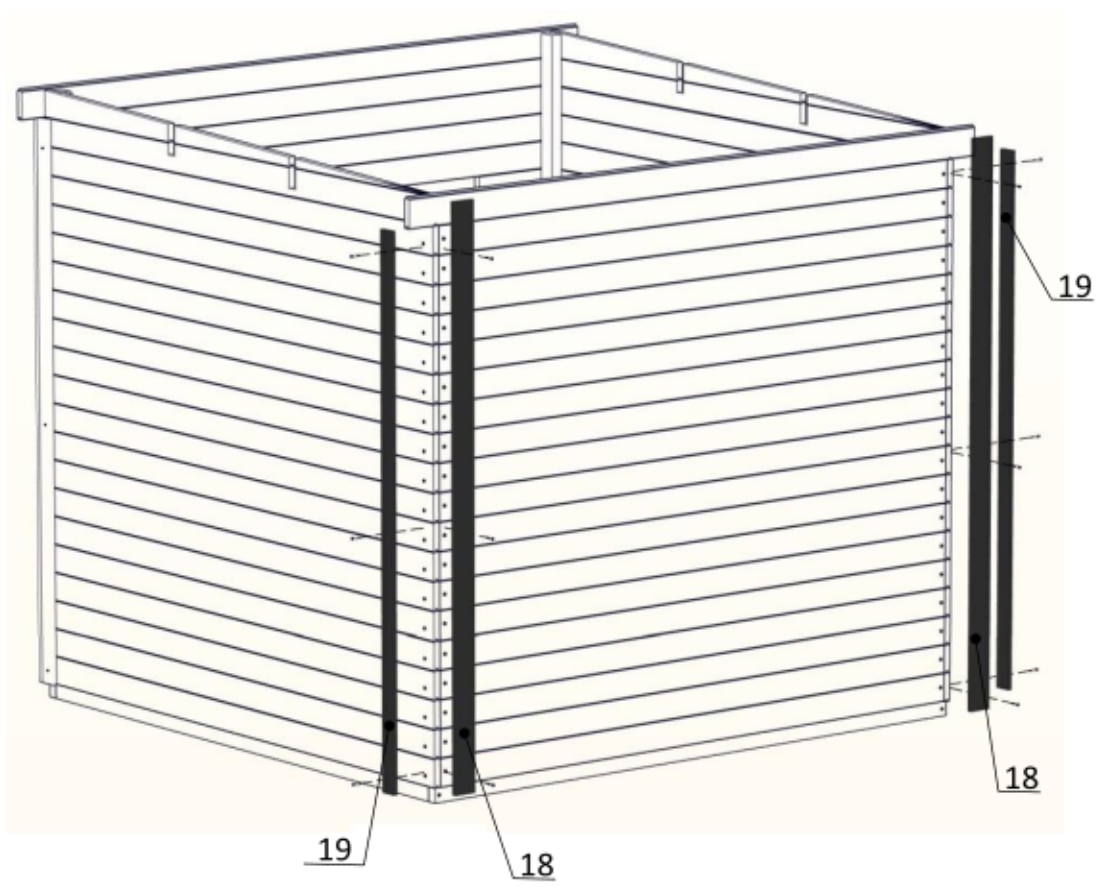
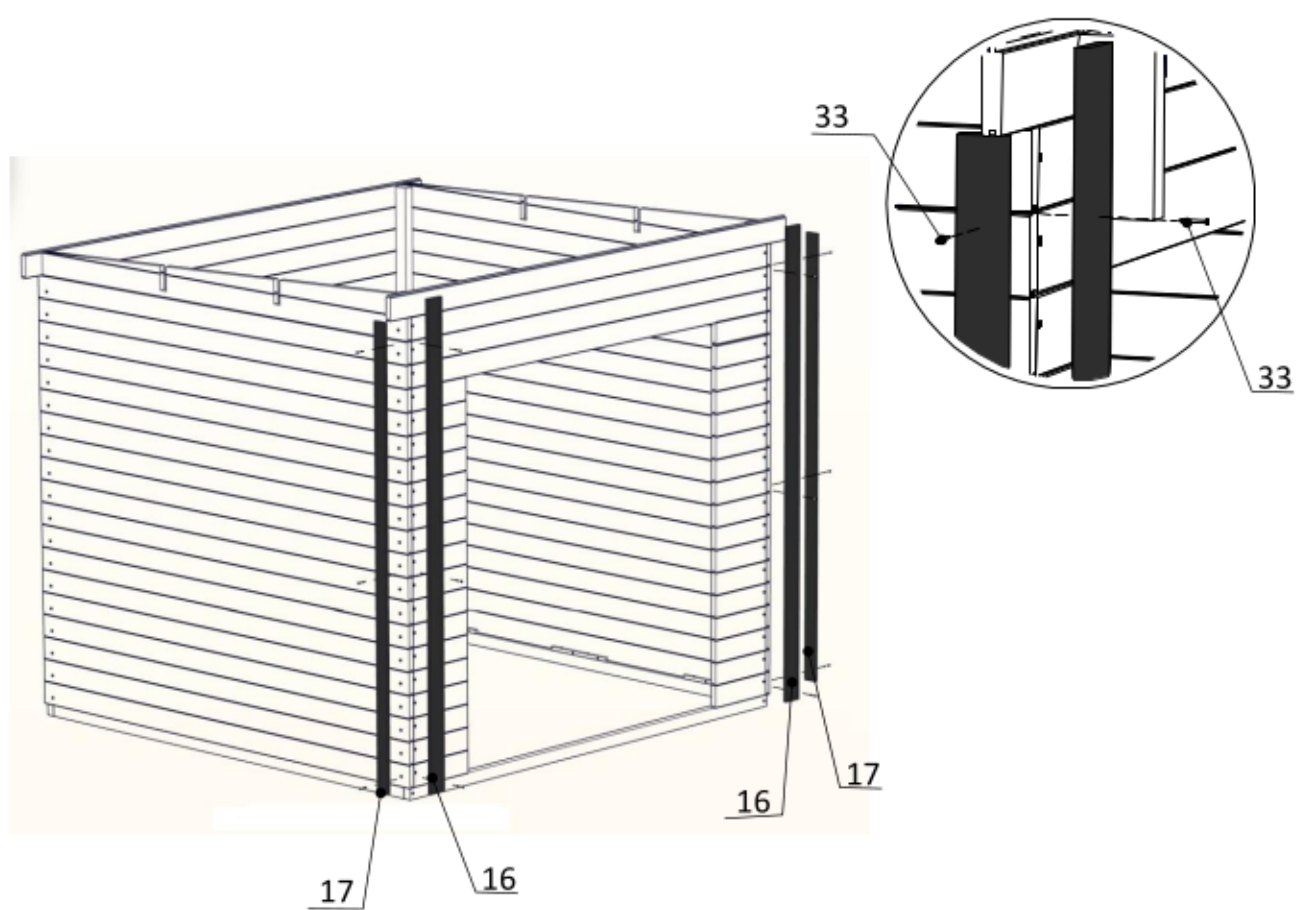
EN	4. Assembly of the walls
DE	4. Montage der Wandelemente
PL	4. Montaż elementów ścian.



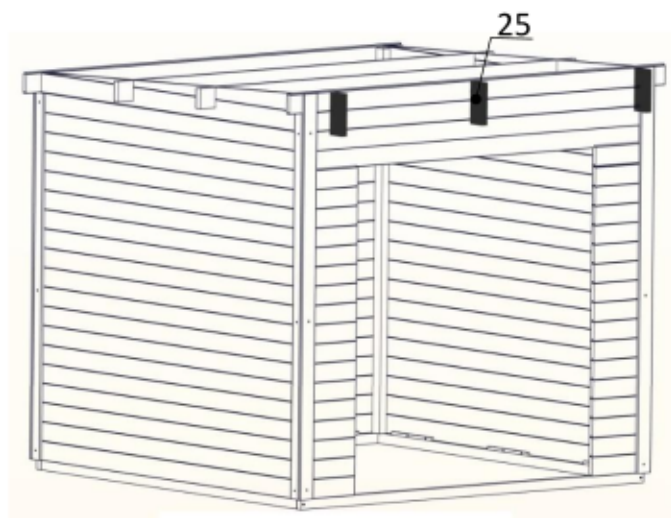
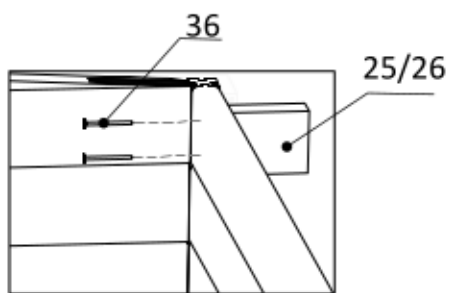
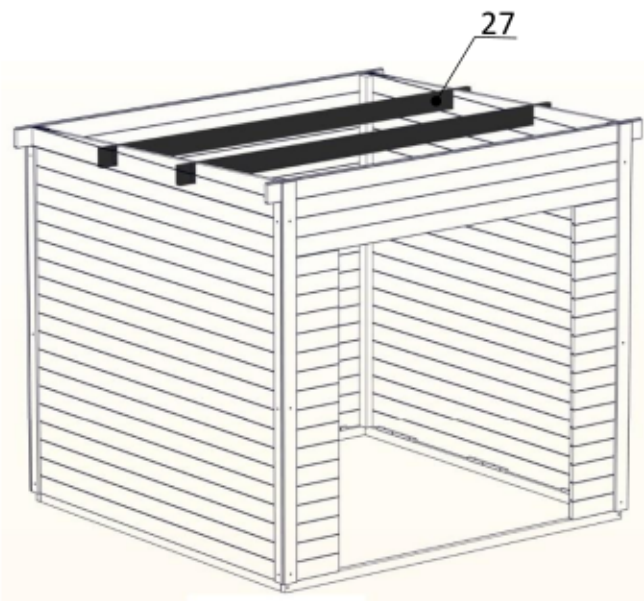
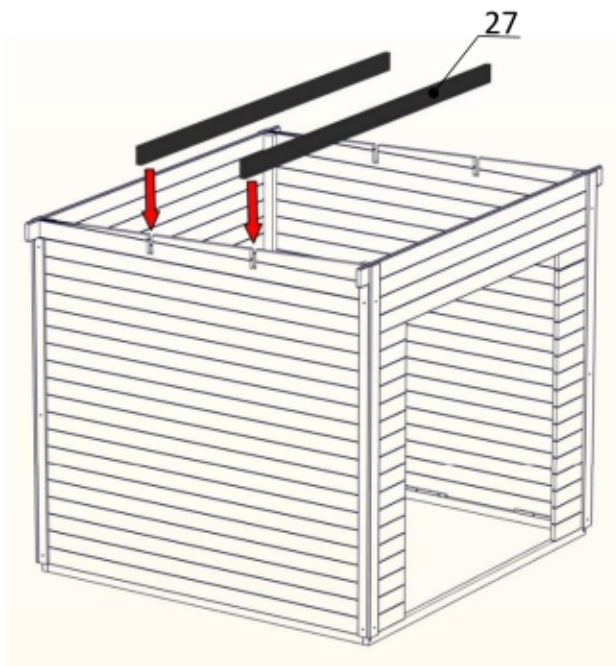
EN	5. Assembly of wall elements. Each profile is screwed to the post. We recommend two screws.
DE	5. Montage der Wandelemente. Jedes Profil wird an den Pfosten angeschraubt. Wir empfehlen 2 Stk Schrauben zu verwenden.
PL	5. Montaż elementów ścian. Każdy profil przykręcamy do słupka. Zalecamy dwoma wkrętami.



EN	6. Assembly of wall battens.
DE	6. Montage der Wandleisten.
PL	6. Montaż dokładek ścian.

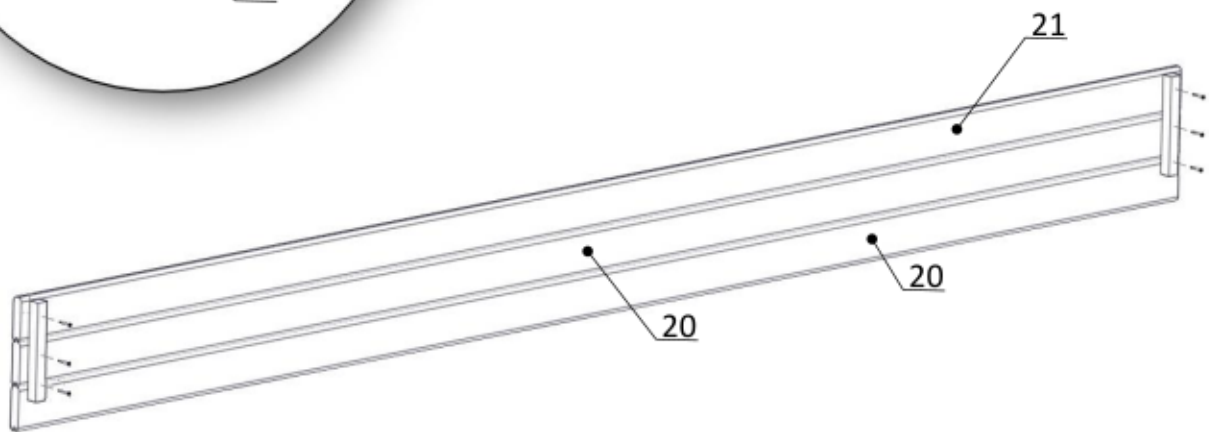
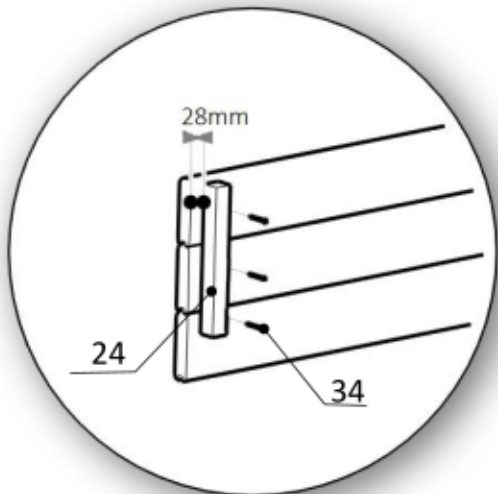


EN	7. Assembly of ridges and moulding parts.
DE	7. Montage der Pfettenelemente und Klötzer der Blende.
PL	7. Montaż elementów kalenic i klocków blendy.

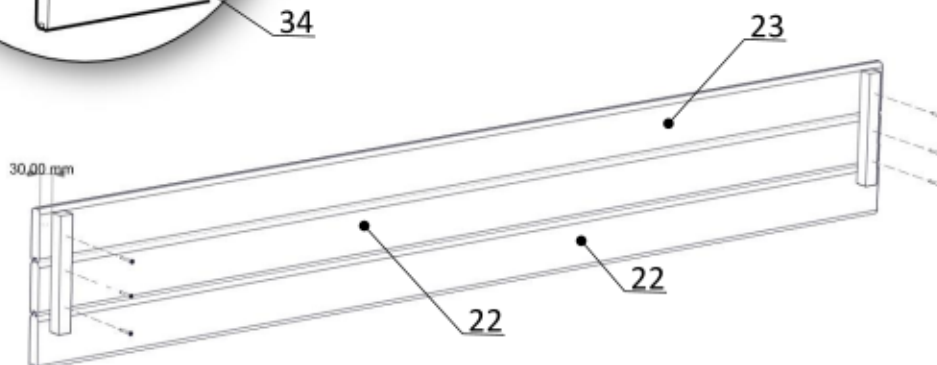
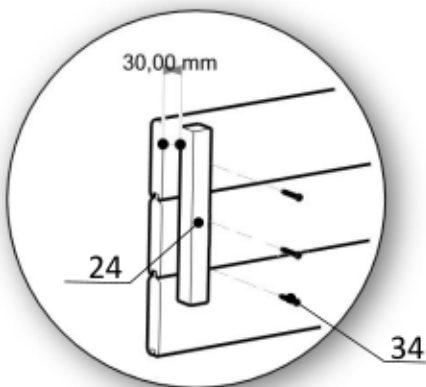


EN	8. Assembly of the fascia molding boards.
DE	8. Montage der Bretter der Abschlussblende.
PL	8. Montaż desek blendy.

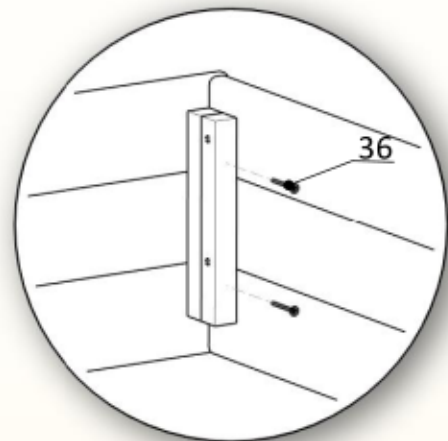
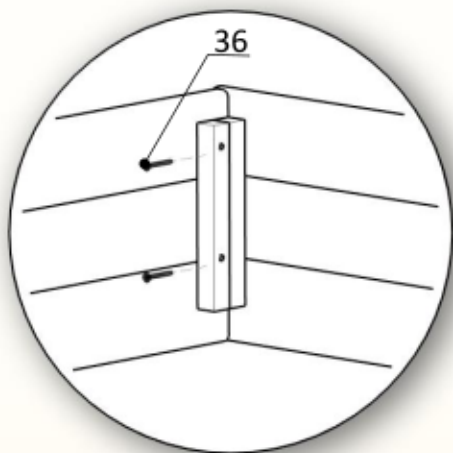
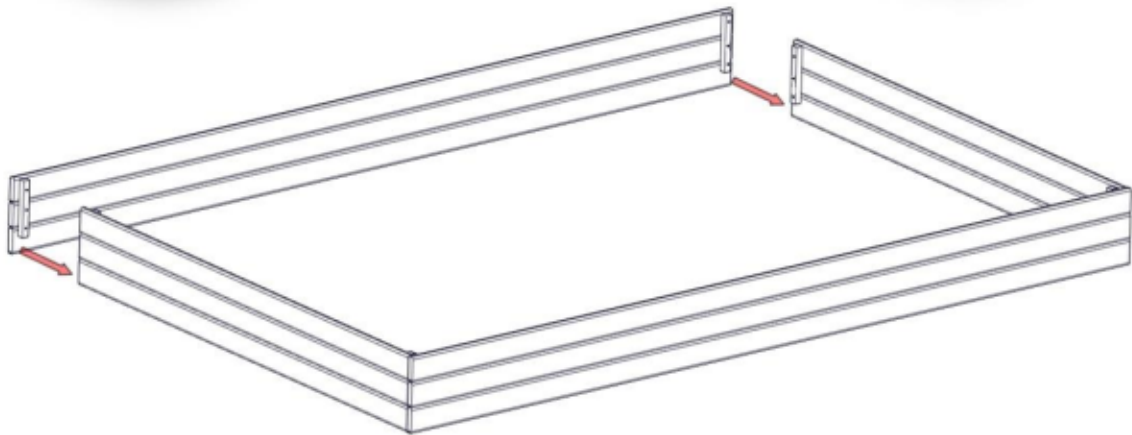
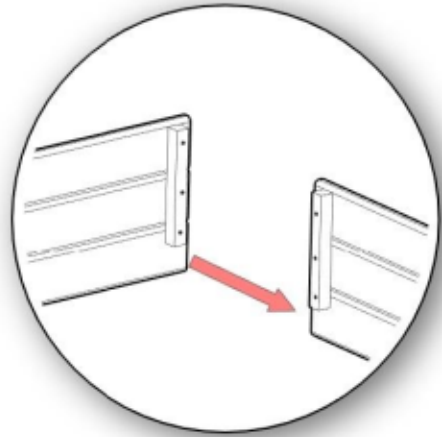
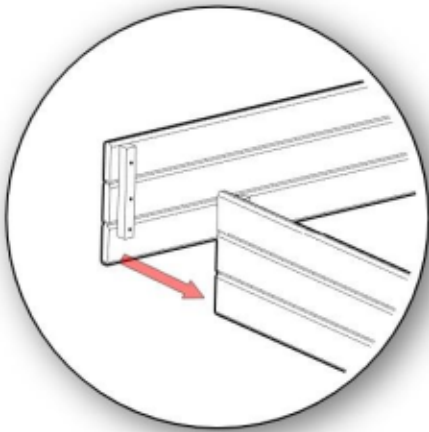
**Front + tył: przesunięcie listwy montażowej 28mm.**



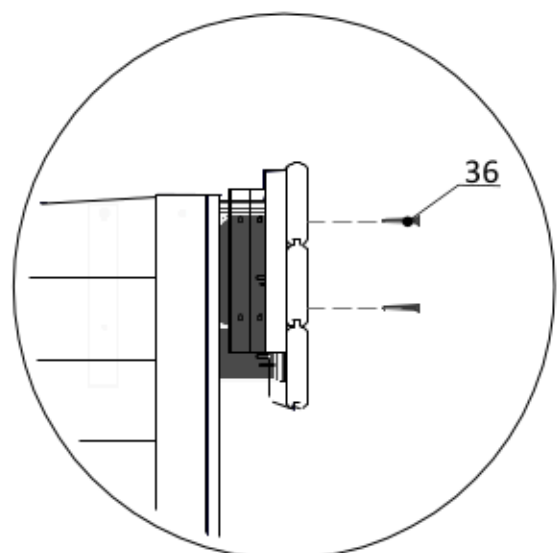
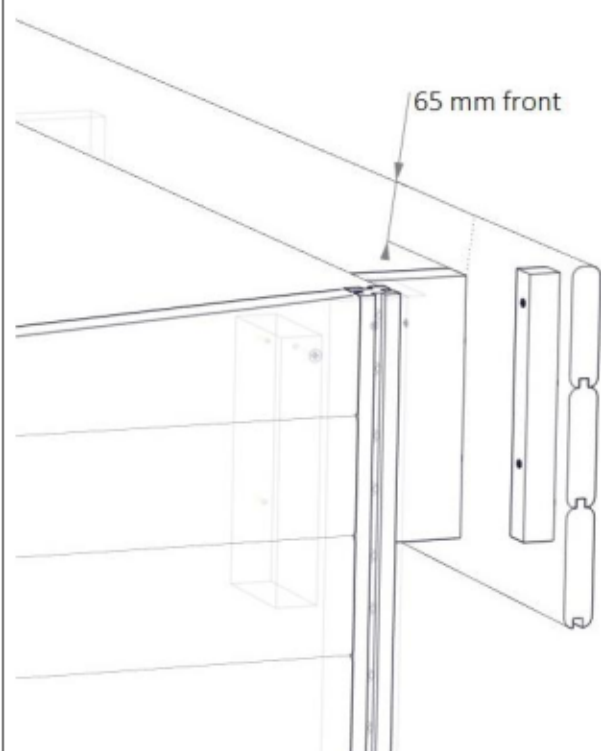
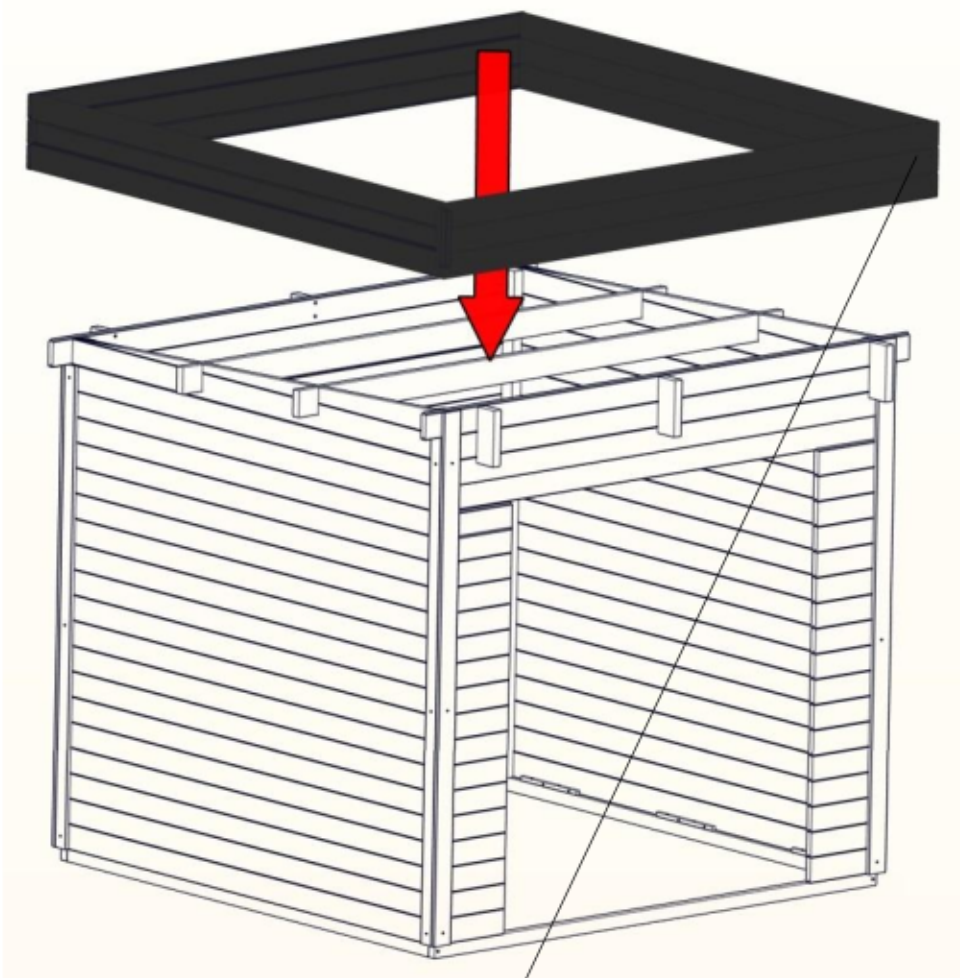
**Dwa boki: przesunięcie listwy montażowej 30mm.**



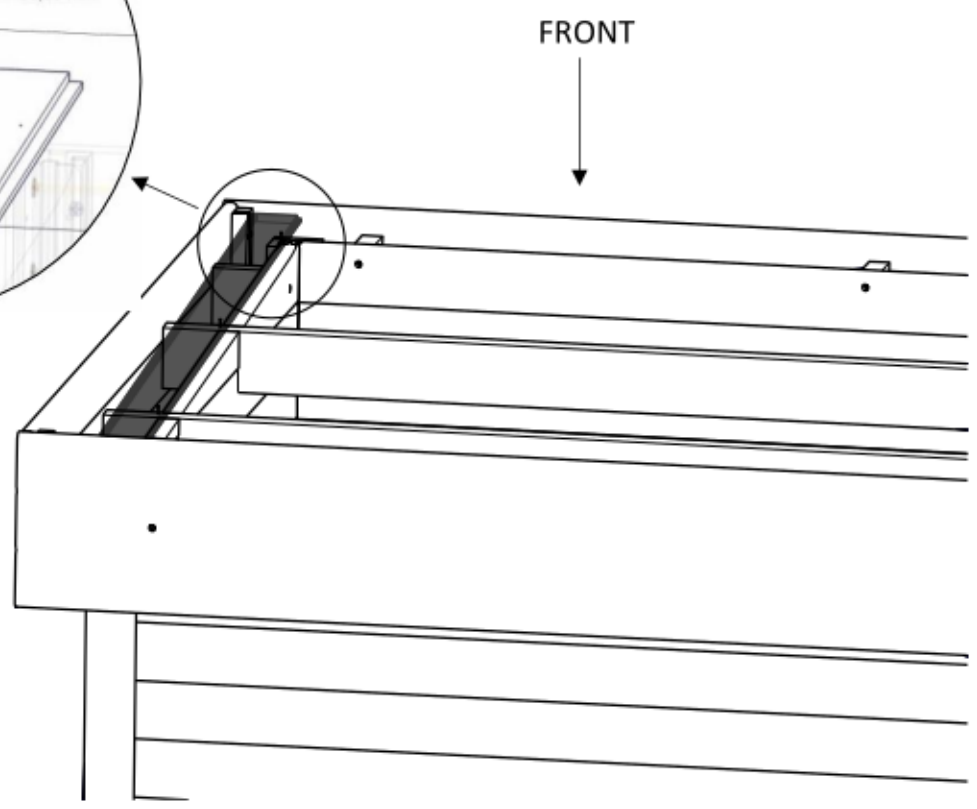
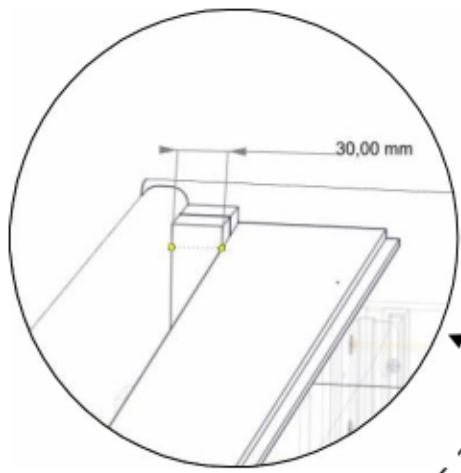
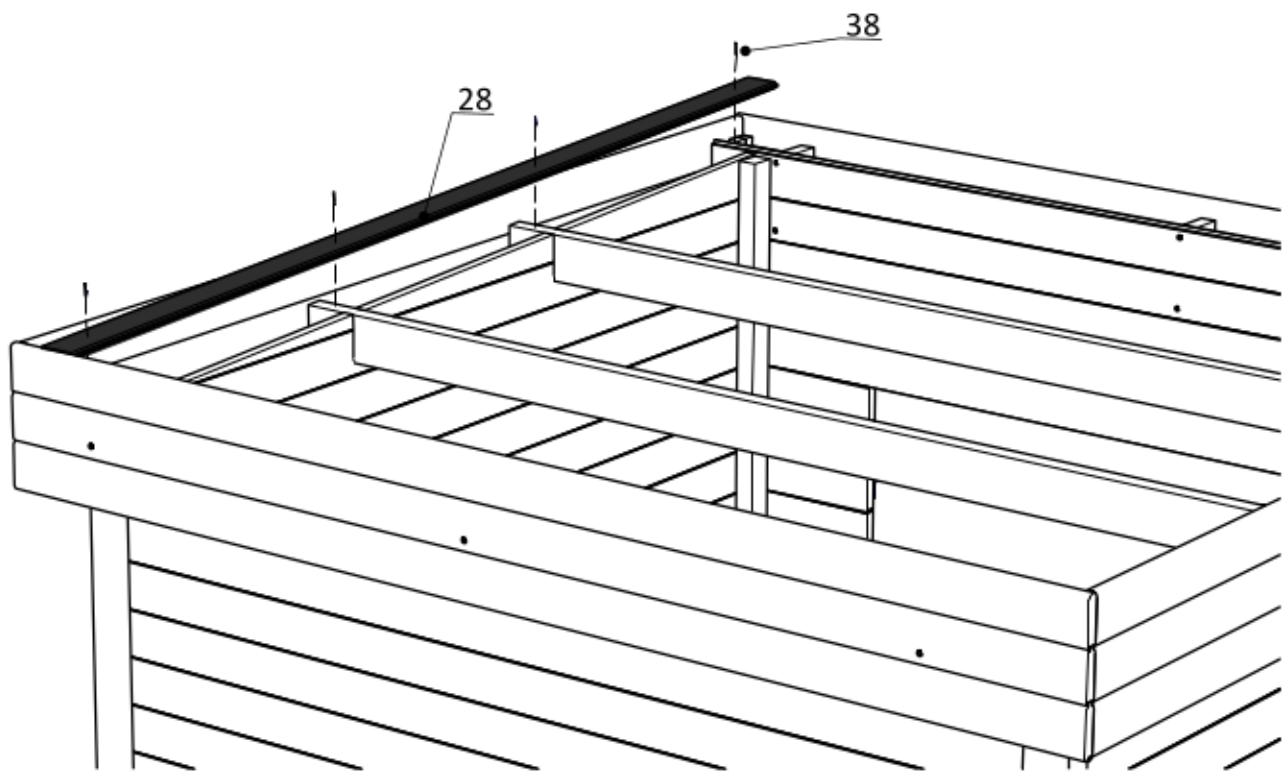
EN	9. Assembly of the fascia mouldings.
DE	9. Montage der Blende.
PL	9. Montaż blendy.



EN	10. Assembly of the fascia mouldings.
DE	10. Montage der Blende.
PL	10. Montaż blendy.

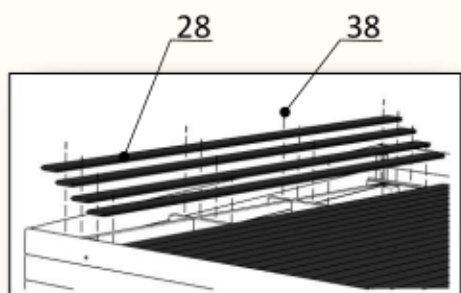
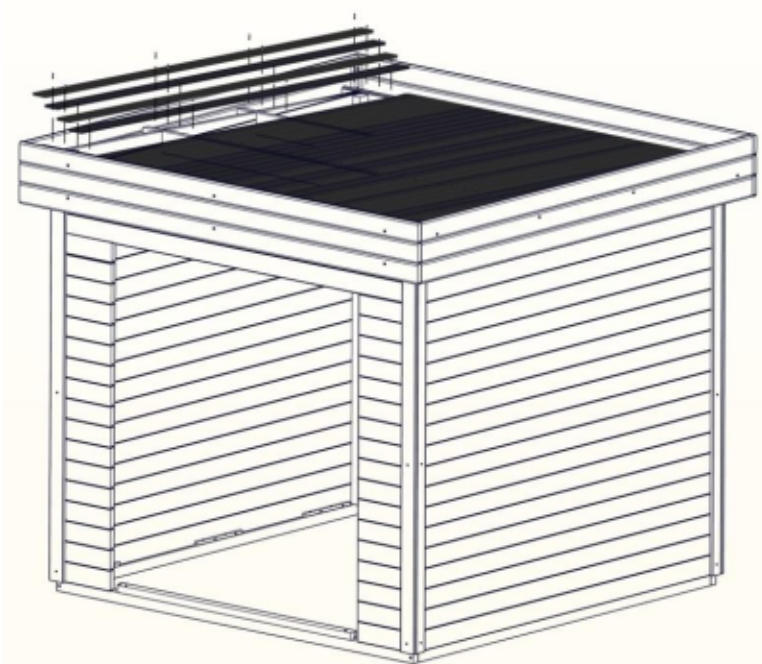


EN	11. Assembly of the roof.
DE	11. Montage des Dachs.
PL	11. Montaż dachu.



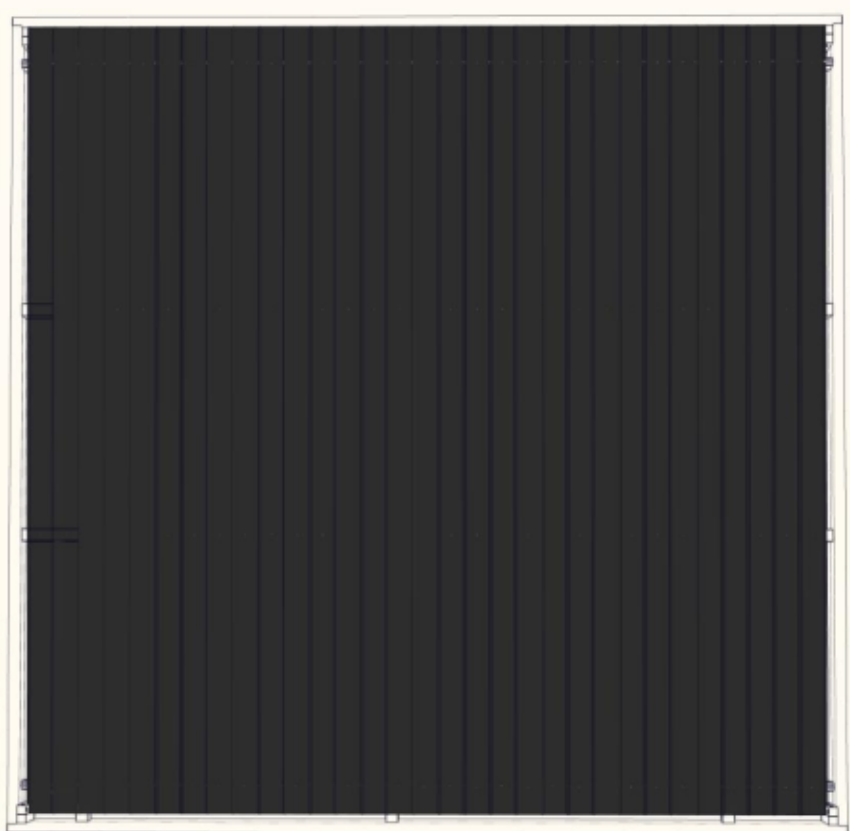


EN	12. Assembly of the roof.
DE	12. Montage des Dachs.
PL	12. Montaż dachu.



**FRONT**

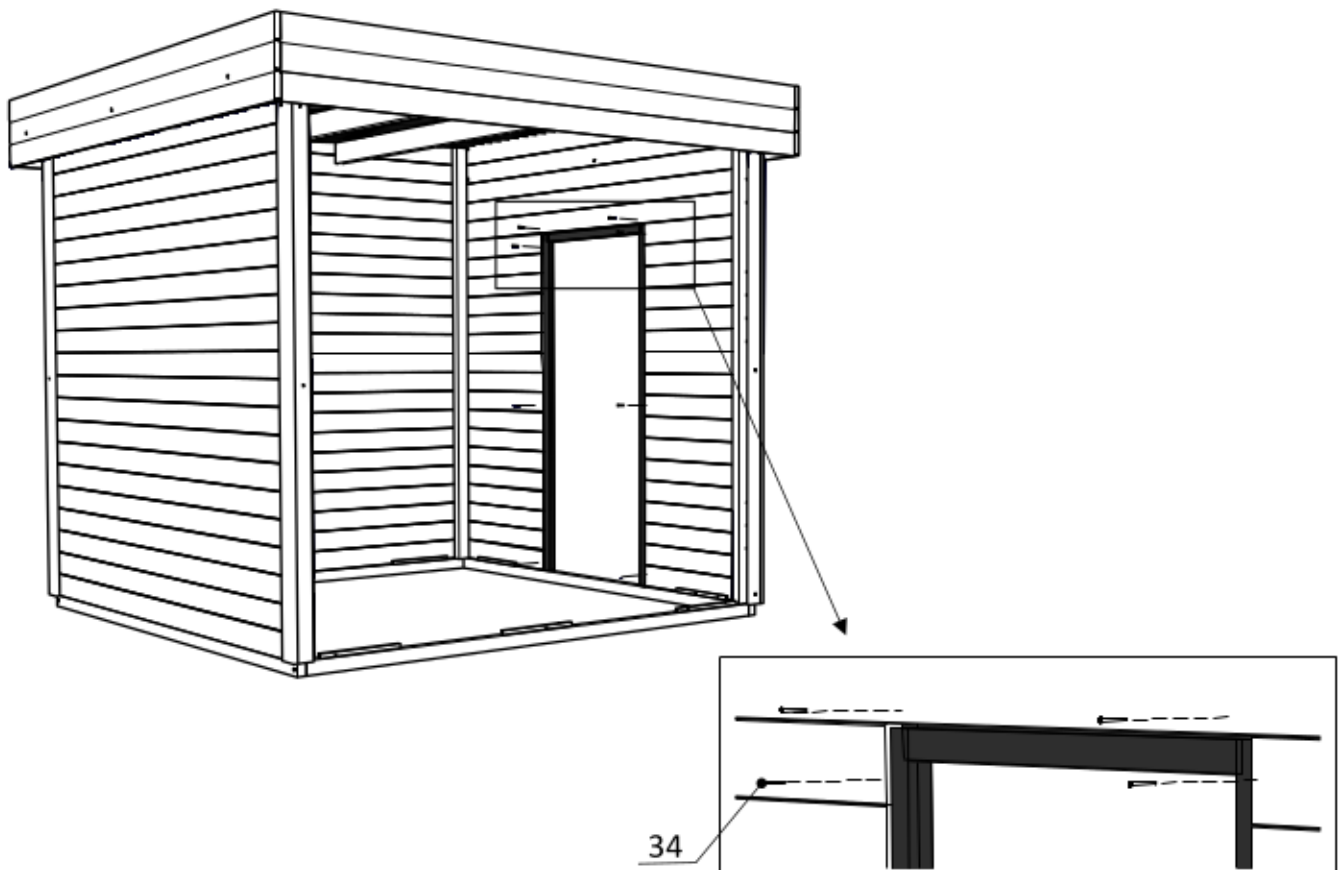
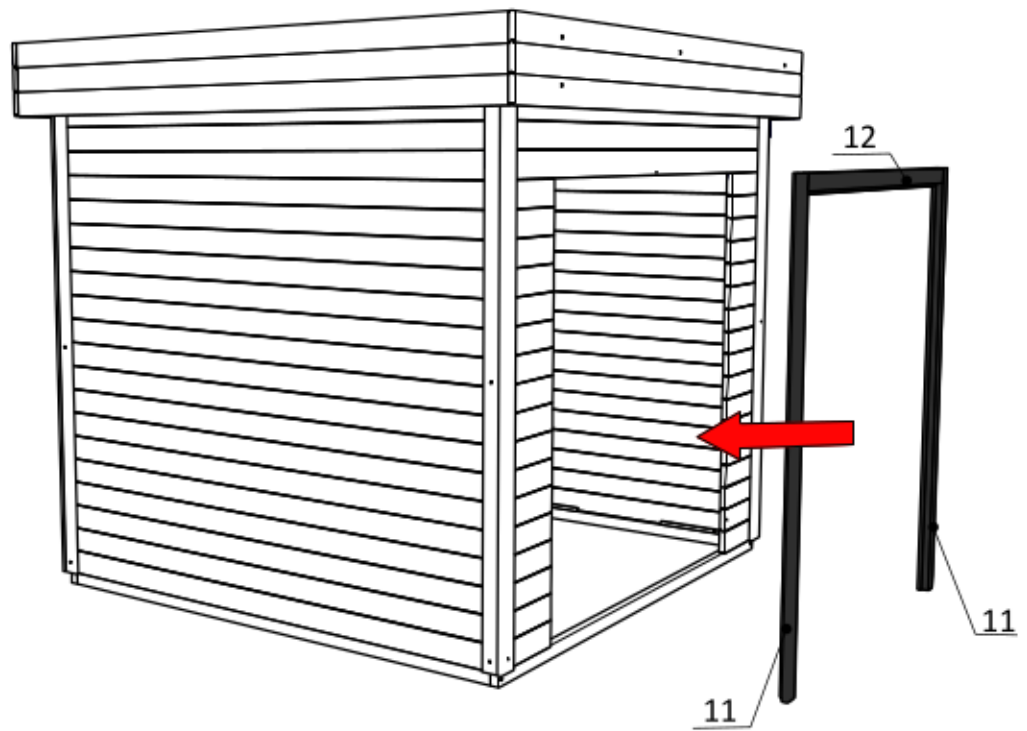
↓  
Deski dachu dosuwamy do blendy



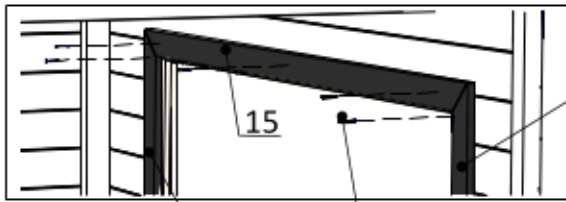
**TYŁ = BOKI**

Deski DACHU nie dochodzą do blendy

EN	16. Assembly of the door frame elements.
DE	16. Montage der Türrahmenelemente.
PL	16. Montaż elementów futryny drzwi wejściowych.



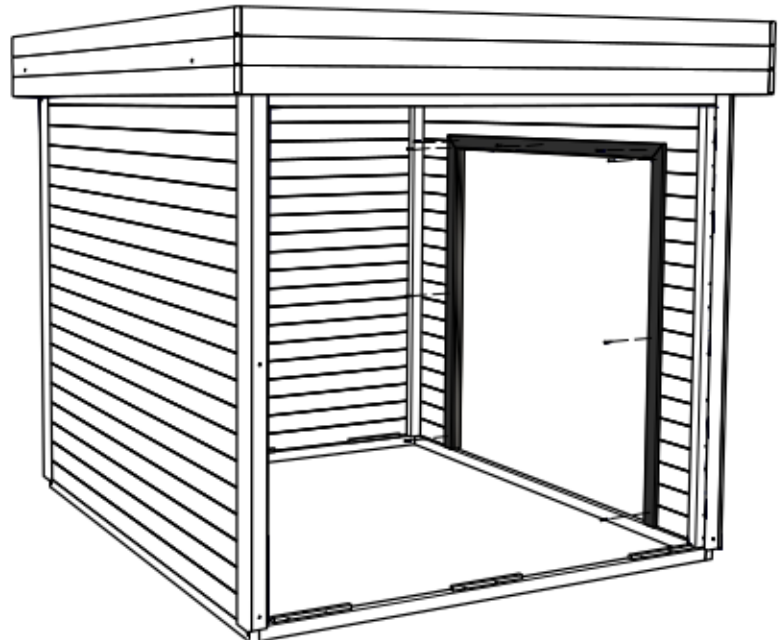
EN	17. Assembly of the door frame elements from inside of the door. Assembly of the doorstep.
DE	17. Montage der Türrahmenelemente. Fronttür, Innenseite. Montage der Türschwelle.
PL	17. Montaż elementów futryny drzwi wejściowych. Strona wewnętrzna. Montaż progu.



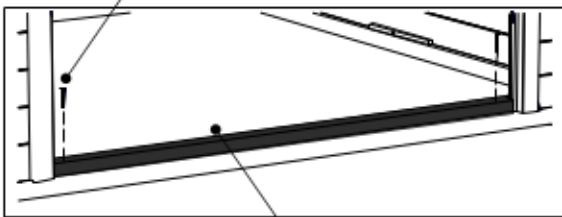
14

33

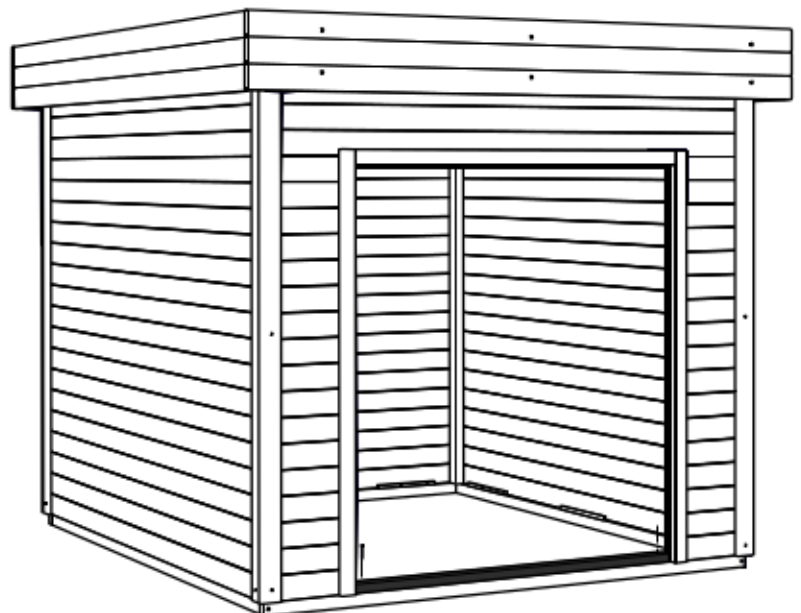
14



35



9



EN	18. Assembly of the front door.
DE	18. Montage der tür.
PL	18. Montaż drzwi wejściowych

