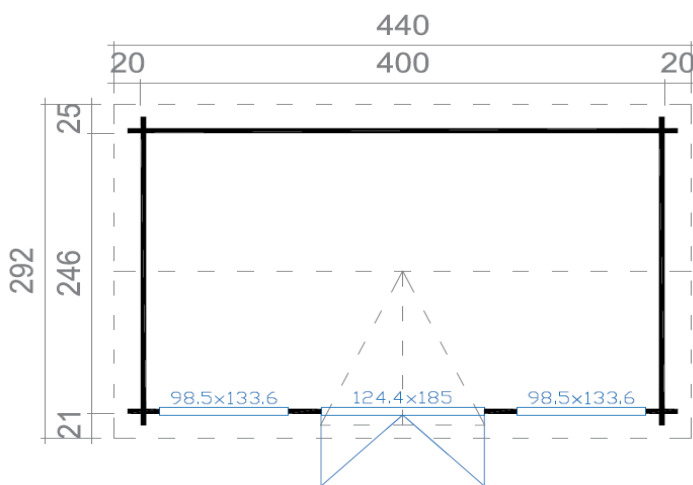


★ ★ ★  
GUARANTEE

5  
JAHRE



### DIMENSIONEN

Grundfläche	9,44 m <sup>2</sup>
Dachabmessung	4,40 x 2,92 m
Rauminhalt	≈ 20,71 m <sup>3</sup>
Seitenwandhöhe	≈ 2,00 m
Firsthöhe	≈ 2,40 m
Vordach	≈ 21 cm

### FENSTER & TÜR (DGP\*)

1 Doppeltür	124,4 x 185,0 cm
2 Doppelfenster	98,5 x 133,6 cm

(Fenster öffnet nach Innen)

\*DGP+ - Isolierverglasung Premium

### LOGISTIKINFORMATIONEN



440 x 118 x 65 cm (L x B x H)  
927 kg

### DACH & FUßBODEN

Dach - & Fußbodenbretter	18 mm
Dachfläche	14,24 m <sup>2</sup>
Dachneigung	≈ 13,0°/24,4°
Unterkonstruktion	70 x 45 mm

\* Dacheindeckung optional erhältlich

