

PLAYGROUND SPIELPLATZ

PLAC ZABAW AIRE DE JEUX

(307 x 80 x h215cm)

003_08040_20092021

S.MART_Bridge

INSTALLATION INSTRUCTIONS
MONTAGEANLEITUNG

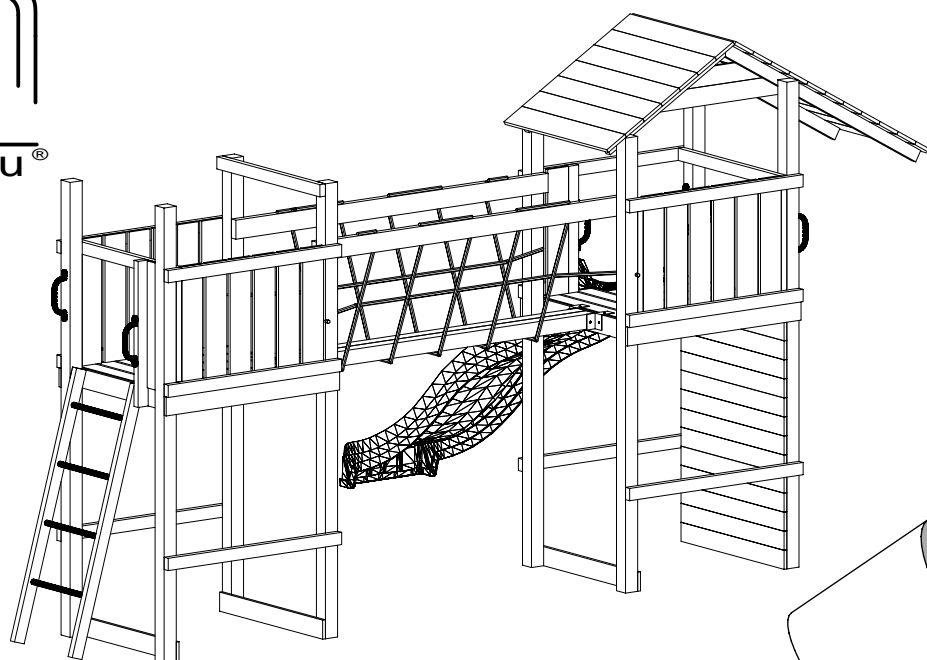
INSTRUKCJA MONTAŻU
GUIDE D'INSTALLATION

Warranty period - 2 years from purchase date

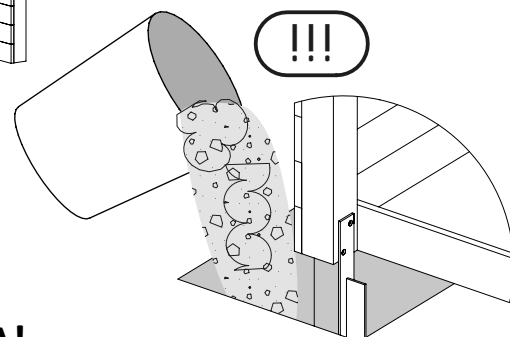
Garantiezeit - 2 Jahre ab Kaufdatum

Okres gwarancji - 2 lata od momentu zakupu towaru

Période de garantie - 2 ans à compter de l'achat



CE
EN - 71



WARNINGS!

Only for home use.

Dedicated for external use only.

Not suitable for children under 3 years old.

Risk of falling down and/or hitting.

Maximum user weight is up to 50 kg.

Maximum number of users staying on the
playground at the same time: 3.

OSTRZEŻENIA!

Tylko do użytku domowego.

Przeznaczony do użytku na zewnątrz.

Nie przeznaczony dla dzieci poniżej 3 roku życia.

Niebezpieczeństwo upadku i/lub uderzenia.

Maksymalna waga użytkownika to 50 kg.

Maksymalna liczba użytkowników przebywających
na placu zabaw w tym samym czasie: 3.

ACHTUNG!

Nur für den privaten, häuslichen Bereich.

Ausschließlich für die Verwendung im Freien.

Nicht geeignet für Kinder unter 3 Jahren.

Stolper- und / oder Sturzgefahr

Höchstgewicht pro Einzelkind beträgt 50 kg

Der Aufenthalt auf diesem Spielturm ist max. : 3.
Kindern gleichzeitig erlaubt.

AVERTISSEMENT!

Aire exclusivement destinée à un usage privé.

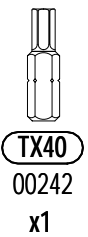
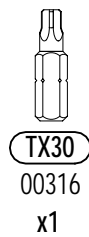
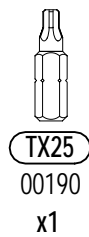
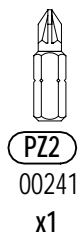
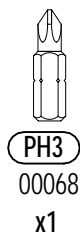
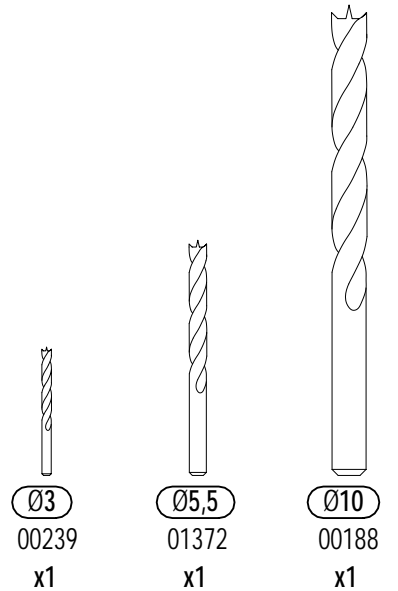
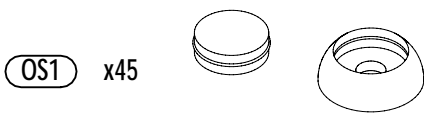
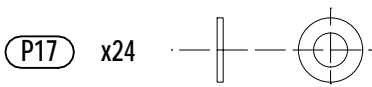
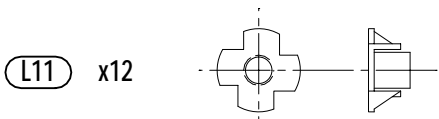
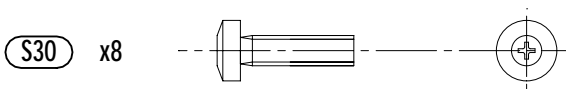
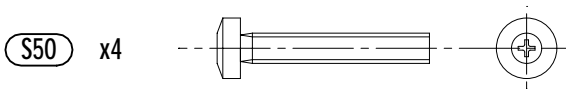
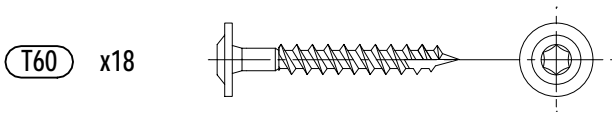
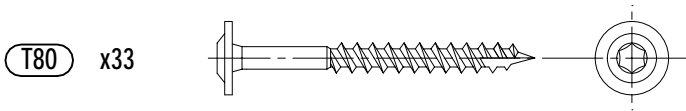
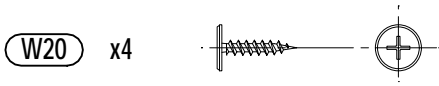
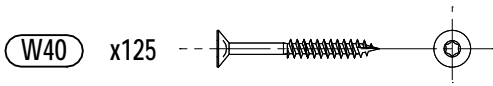
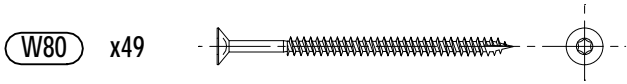
Aire exclusivement destinée à un usage en extérieur.

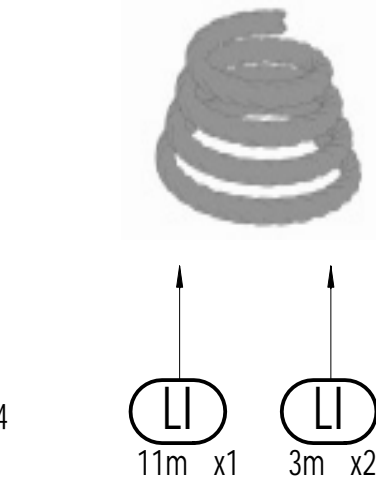
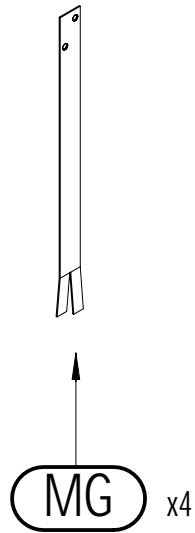
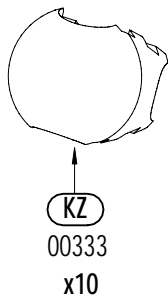
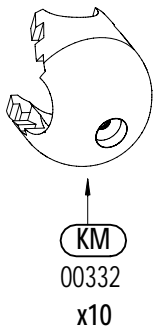
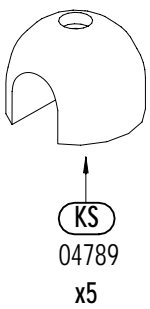
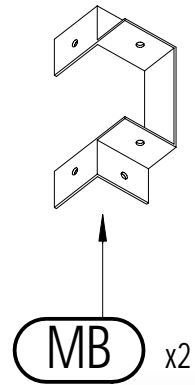
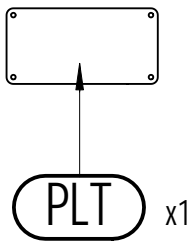
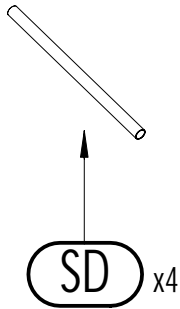
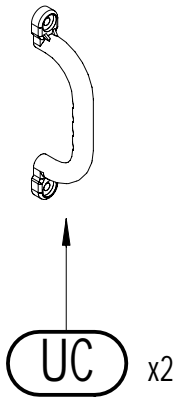
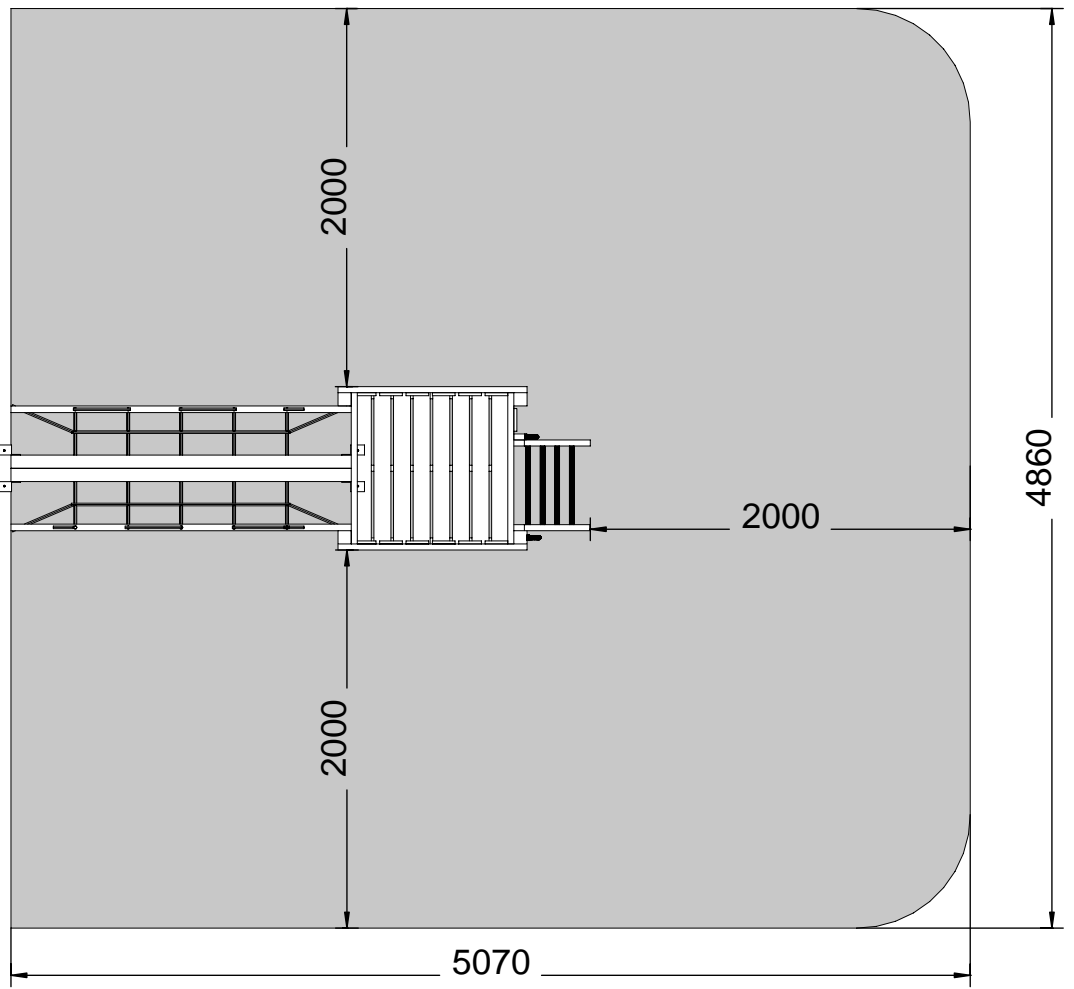
Prévue pour les enfants de plus de 3 ans.

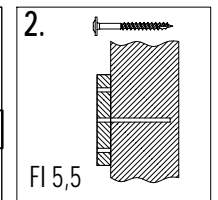
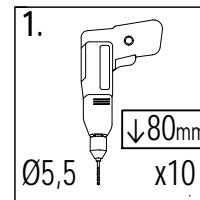
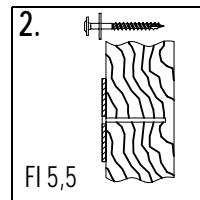
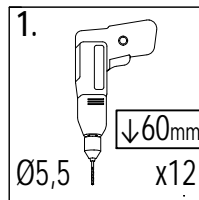
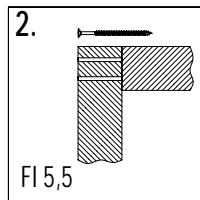
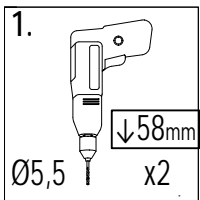
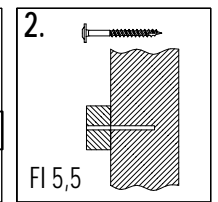
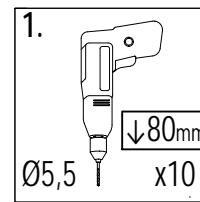
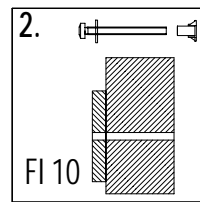
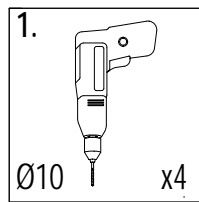
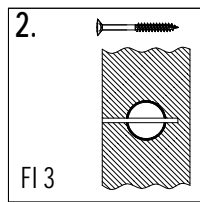
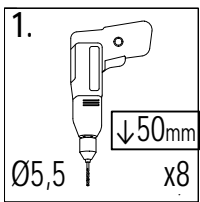
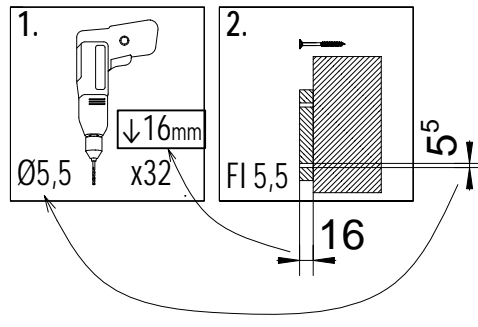
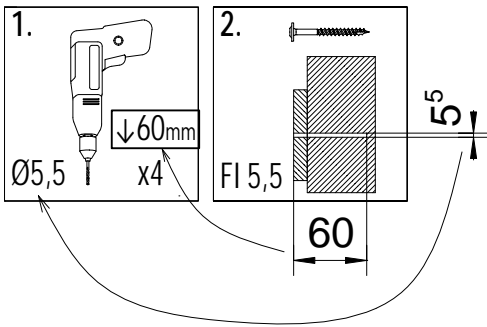
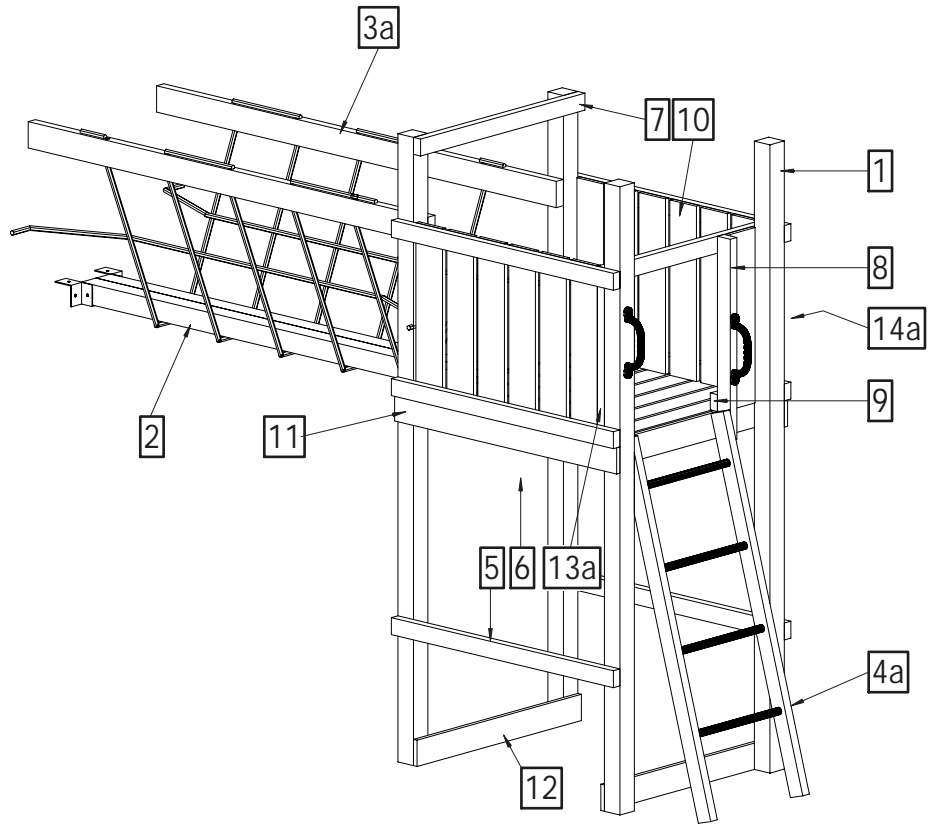
Danger de chute ou de choc.

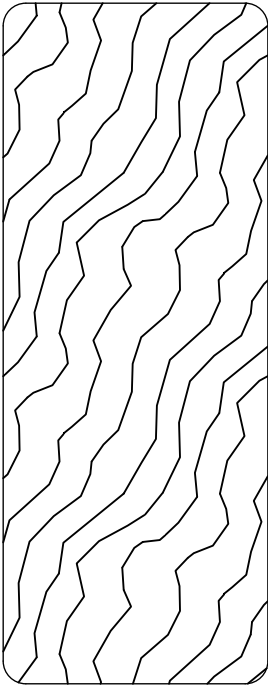
Poids maximal d'un utilisateur : 50 kg.

Nombre maximal d'utilisateurs présents en
même temps sur la même aire de jeux: 3.



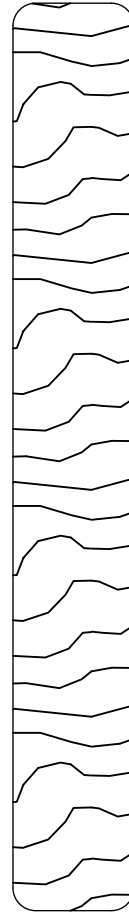






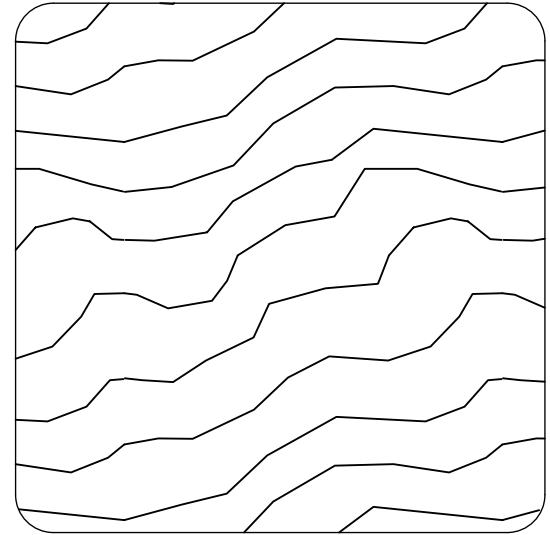
3,5 x 9,0 cm

Lp.	Wymiary [mm]	szt.
3a	35x90x1800mm	2



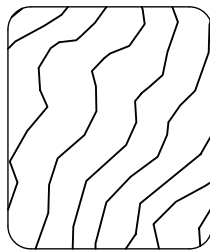
1,6 x 12,0 cm

Lp.	Wymiary [mm]	szt.
10	16x120x600mm	13



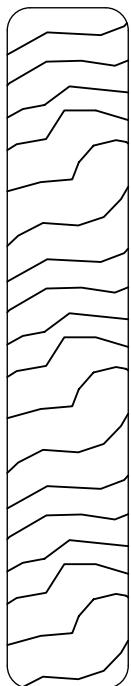
7,0 x 7,0 cm

Lp.	Wymiary [mm]	szt.
1	70x70x2150mm	4
2	70x70x1800mm	2



2,7 x 3,2 cm

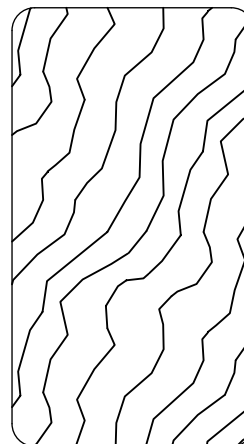
Lp.	Wymiary [mm]	szt.
13a	27x32x542mm	1
14a	27x32x484mm	1



1,6 x 9,0 cm

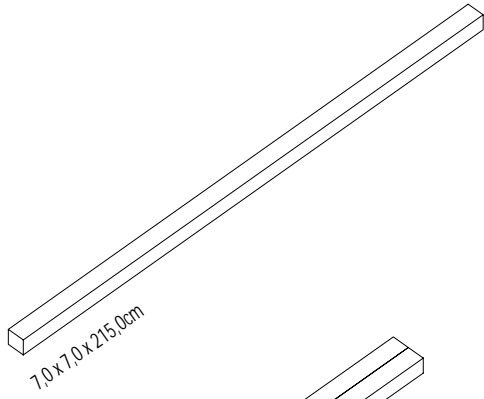
Lp.	Wymiary [mm]	szt.
11	16x90x1000mm	2
12	16x90x800mm	12

3,2 x 5,8 cm

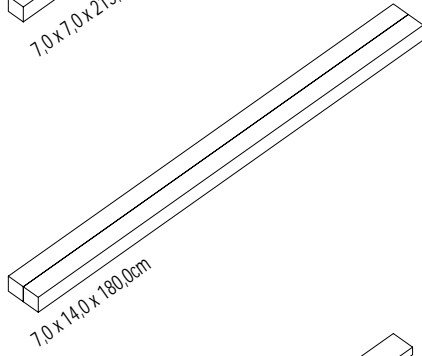


Lp.	Wymiary [mm]	szt.
4a	32x58x1300mm	2
5	32x58x1000mm	6
6	32x58x828mm	3
7	32x58x800mm	2
8	32x58x690mm	1
9	32x58x250mm	1

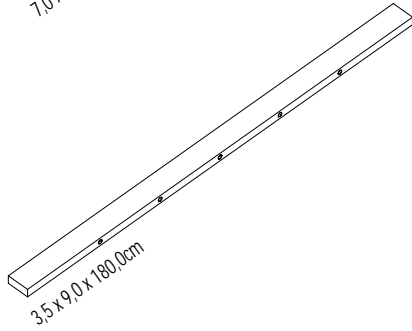
1



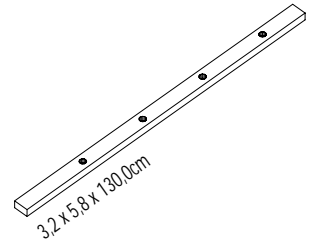
2



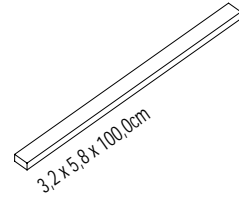
3a



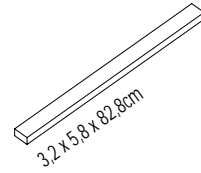
4a



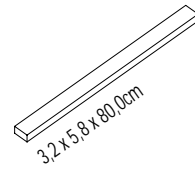
5



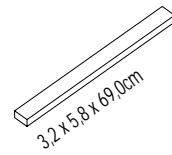
6



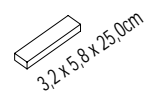
7



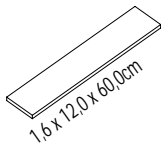
8



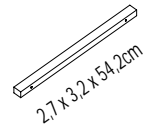
9



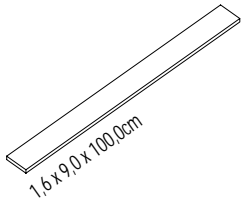
10



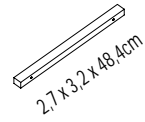
13a



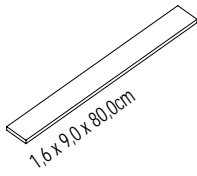
11



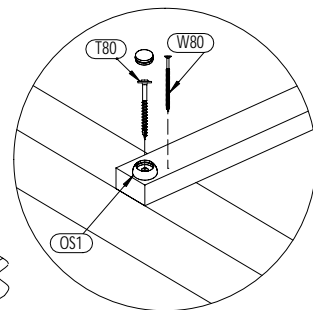
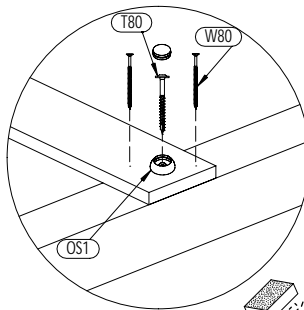
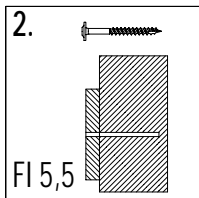
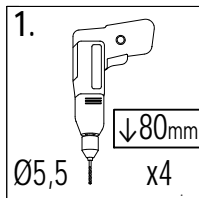
14a



12



01



11 1,6x9,0x100cm x1

5 3,2x5,8x100cm x1



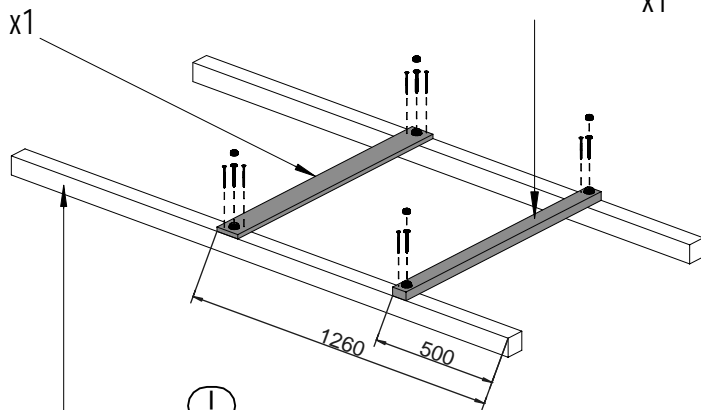
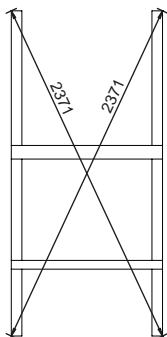
OS1 x4



W80 x6

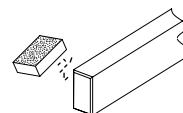
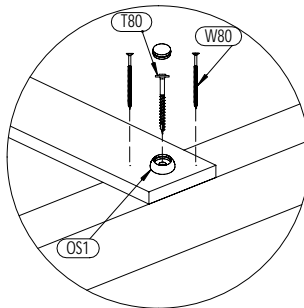
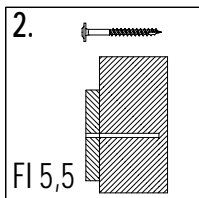
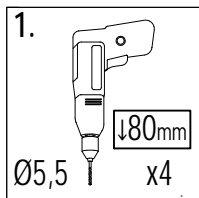


T80 x4



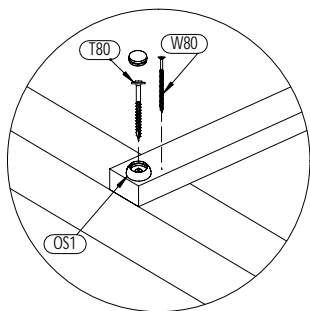
1 7,0x7,0x215cm x2

02



11 1,6x9,0x100cm x1

5 3,2x5,8x100cm x1



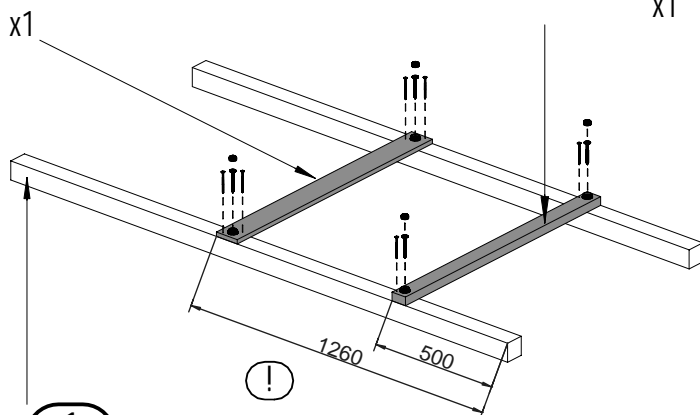
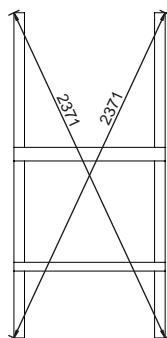
OS1 x4



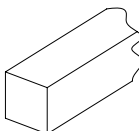
W80 x6



T80 x4



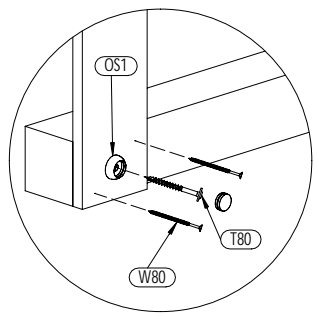
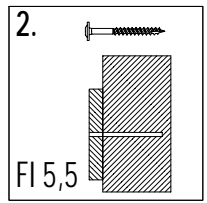
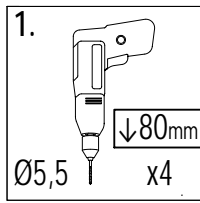
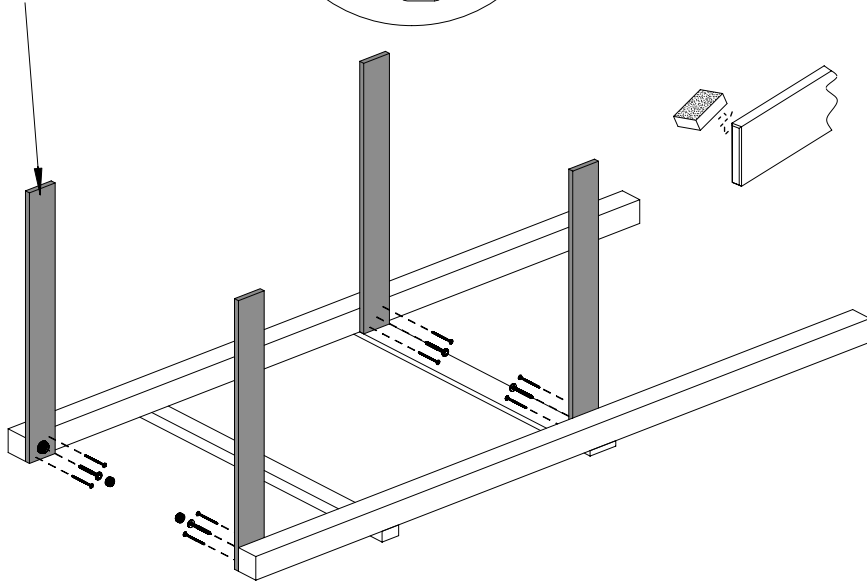
1 7,0x7,0x215cm x2



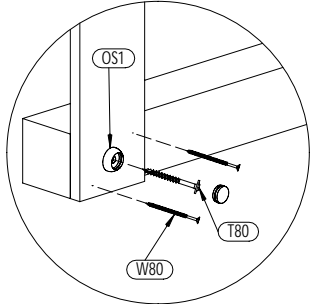
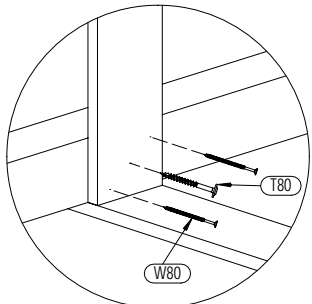
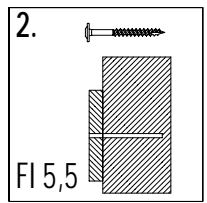
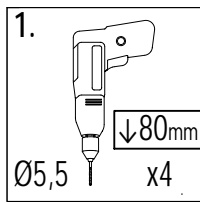
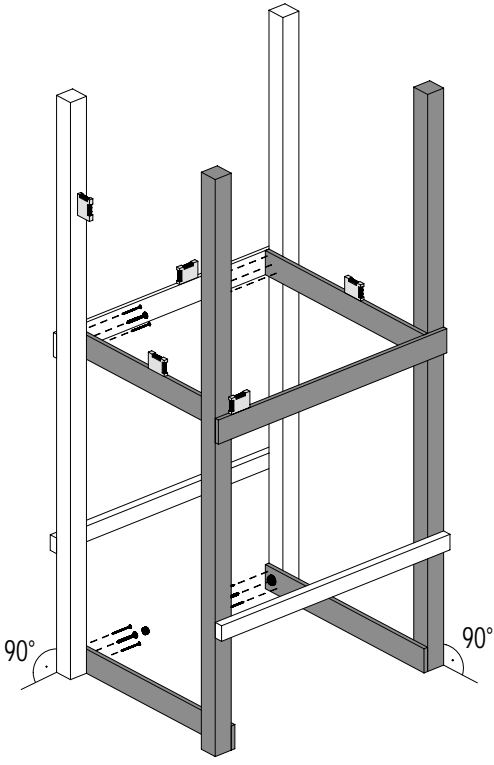
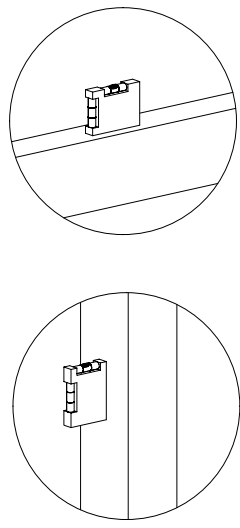
8

Zgodne z normą PN-EN 71 stosuj zalecenia producenta odnośnie odległości oraz metody mocowania poszczególnych elementów
In compliance with the standard PN-EN 71, apply guidelines of the producer in relation to distances and methods of fastening individual elements

12 1,6x9,0x80cm x4



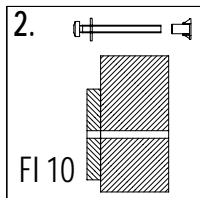
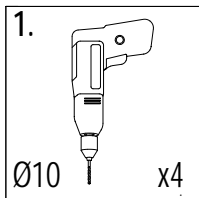
- OS1 x2
- W80 x8
- T80 x4



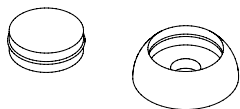
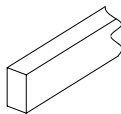
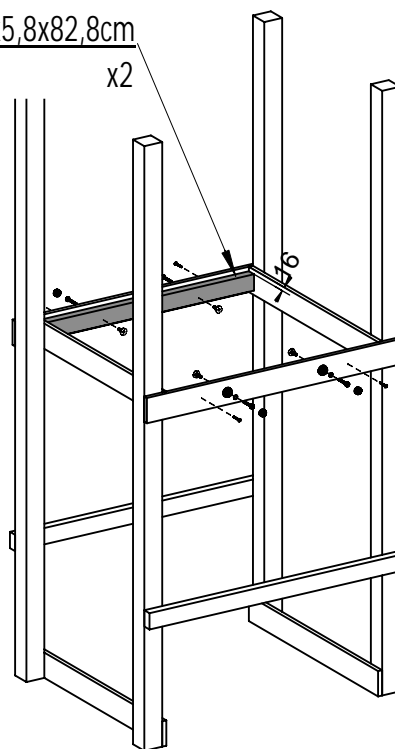
- OS1 x2
- W80 x8
- T80 x4

Zgodnie z normą PN-EN 71 stosuj zalecenia producenta odnośnie odległości oraz metody mocowania poszczególnych elementów
 In compliance with the standard PN-EN 71, apply guidelines of the producer in relation to distances and methods of fastening individual elements

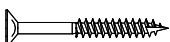
05



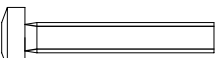
6 3,2x5,8x82,8cm



OS1 x4



W40 x4



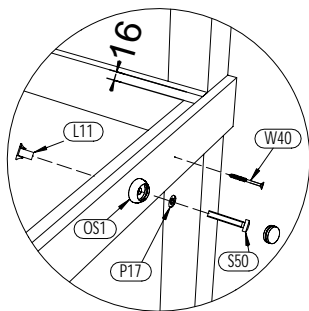
S50 x4



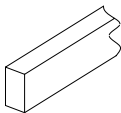
P17 x4



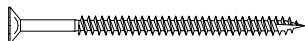
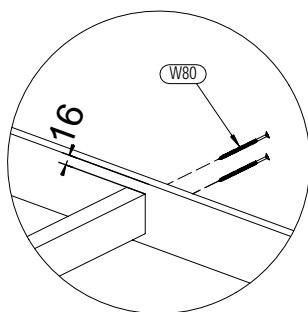
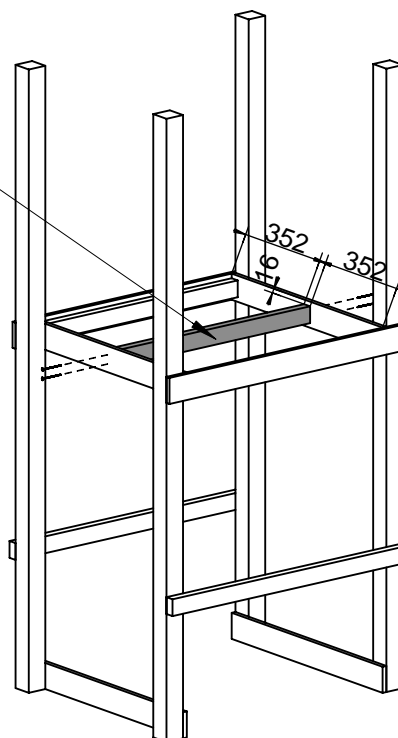
L11 x4



06



6 3,2x5,8x82,8cm



W80 x4

10

Zgodne z normą PN-EN 71 stosuj zalecenia producenta odnośnie odległości oraz metody mocowania poszczególnych elementów
 In compliance with the standard PN-EN 71, apply guidelines of the producer in relation to distances and methods of fastening individual elements

1. $\downarrow 16\text{mm}$
Ø5,5 x32

2. FI 5,5

12 1,6x9,0x80cm
x8

a a a a a

!!!min 13mm < a <!!!max 18mm

W40 x40

5 3,2x5,8x100cm
x4

7 3,2x5,8x80cm
x2

9 3,2x5,8x25cm
x1

600

1. $\downarrow 80\text{mm}$
Ø5,5 x13

2. FI 5,5

OS1 T80 W80

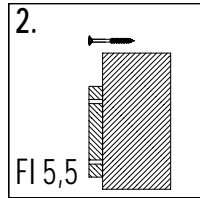
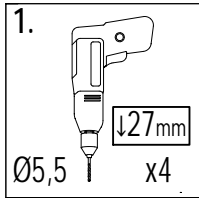
OS1 x13

W80 x13

T80 x13

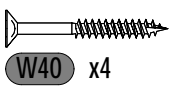
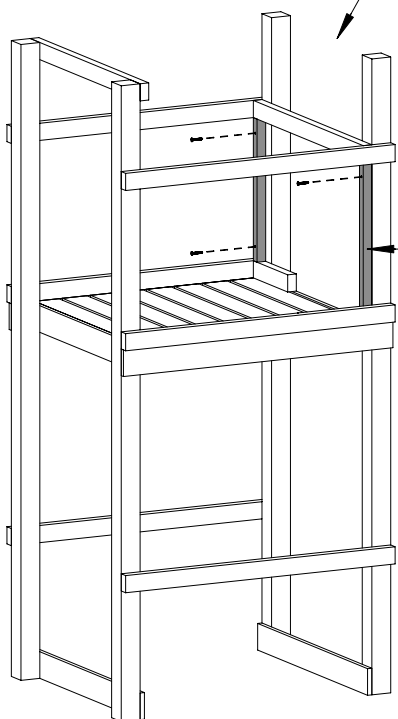
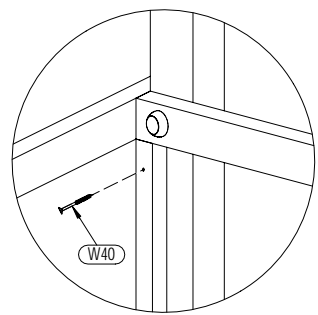
Zgodnie z normą PN-EN 71 stosuj zalecenia producenta odnośnie odległości oraz metody mocowania poszczególnych elementów
In compliance with the standard PN-EN 71, apply guidelines of the producer in relation to distances and methods of fastening individual elements

09

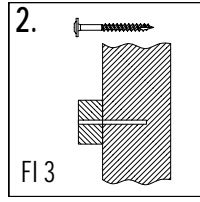
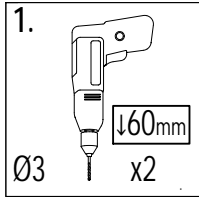


14a $2,7 \times 3,2 \times 48,4\text{cm}$
x1

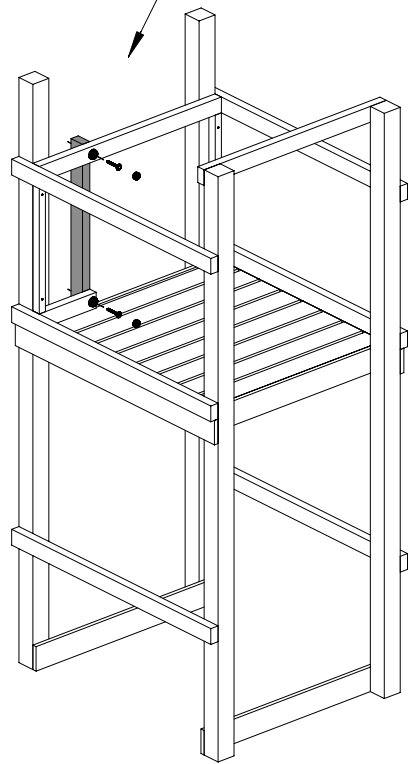
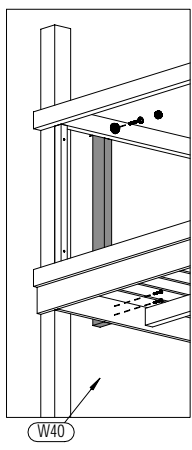
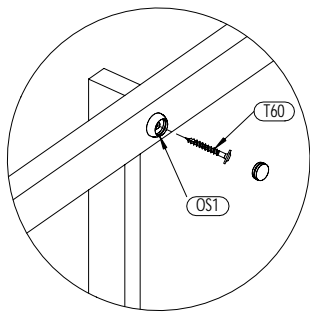
13a $2,7 \times 3,2 \times 54,2\text{cm}$
x1



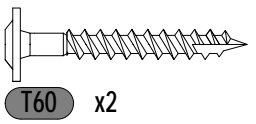
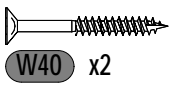
10



8 $3,2 \times 5,8 \times 69\text{cm}$
x1



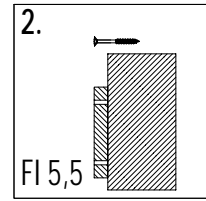
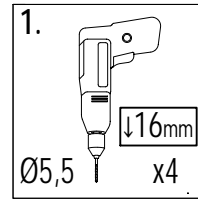
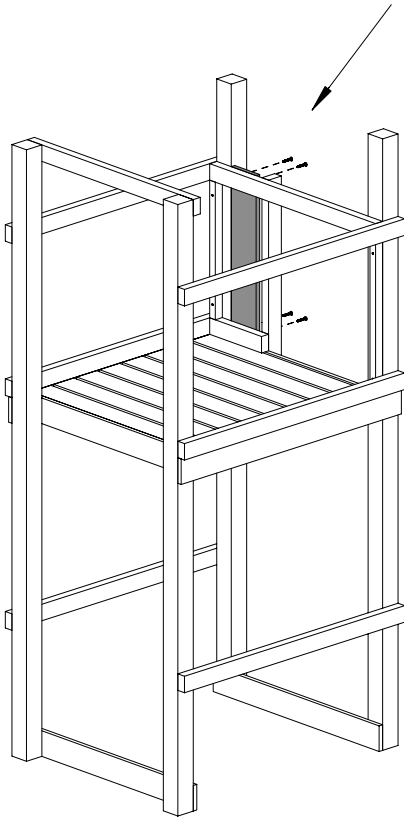
OS1 x2



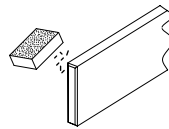
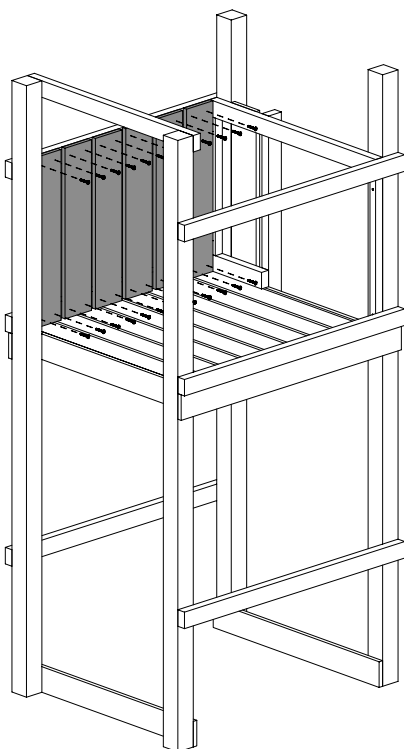
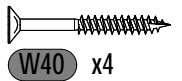
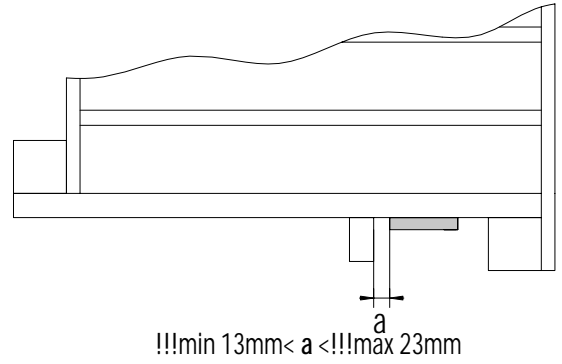
12

Zgodnie z normą PN-EN 71 stosuj zalecenia producenta odnośnie odległości oraz metody mocowania poszczególnych elementów
In compliance with the standard PN-EN 71, apply guidelines of the producer in relation to distances and methods of fastening individual elements

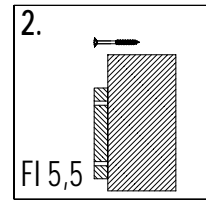
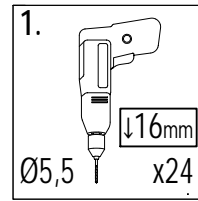
10 1,6x12,0x60cm
x1



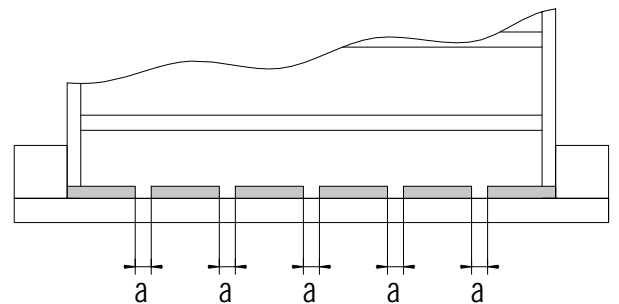
11



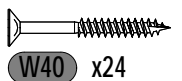
10 1,6x12,0x60cm
x6



12

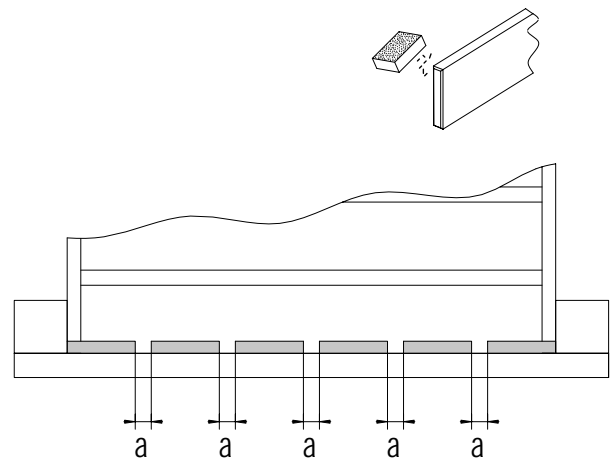
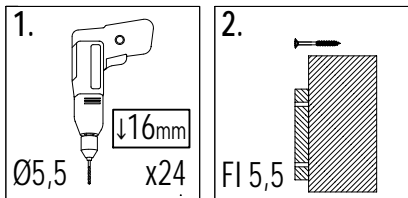


!!!min 13mm < a <!!!max 18mm

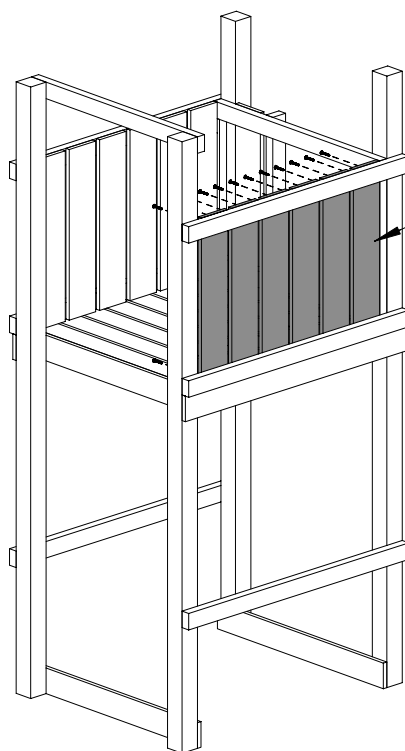


13

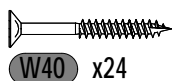
13



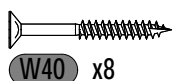
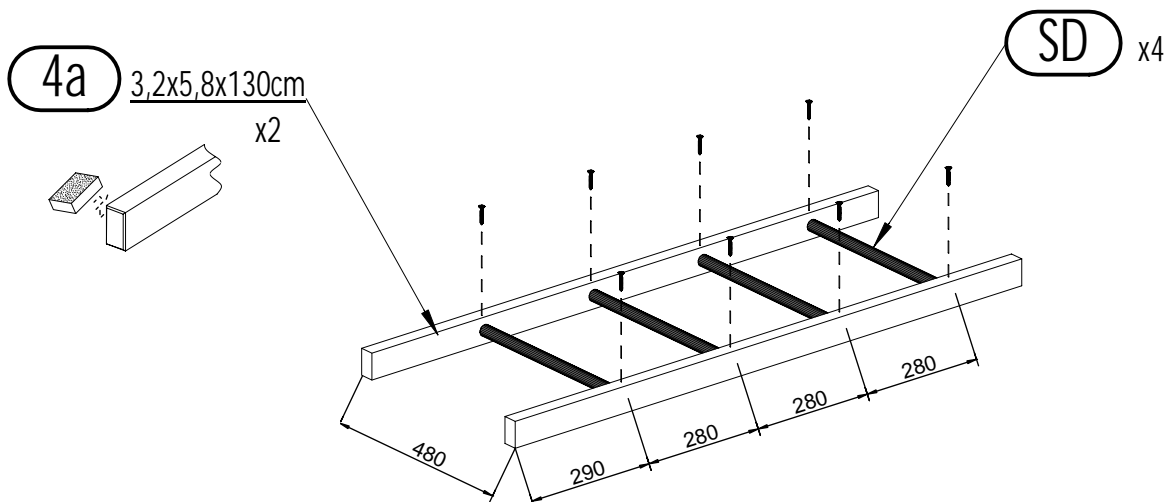
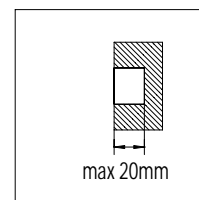
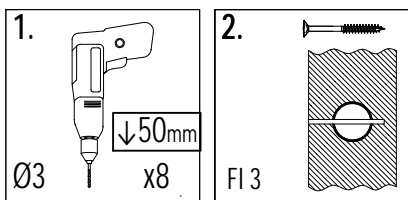
!!!min 13mm < a < !!!max 18mm



10 1,6x12,0x60cm
x6

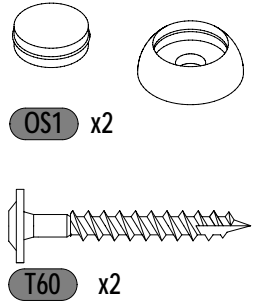
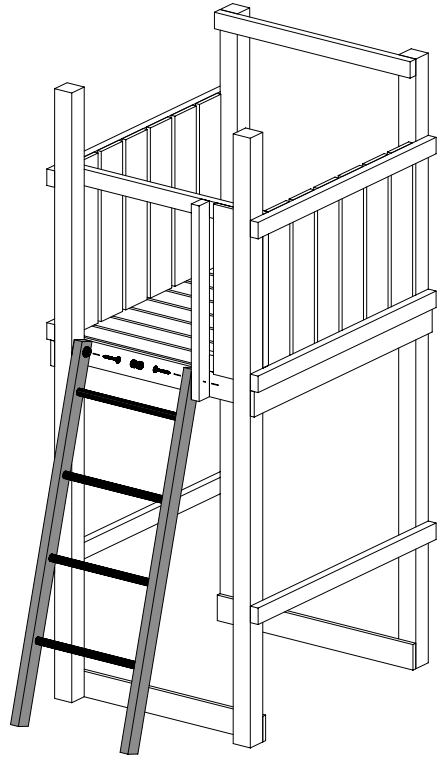
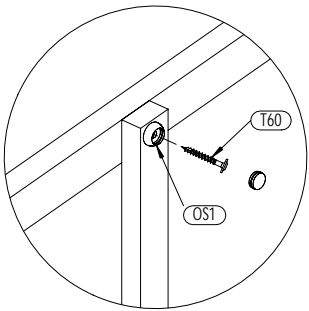
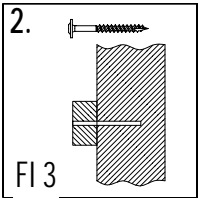
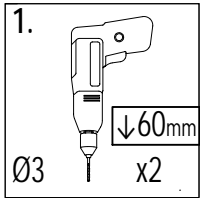


14



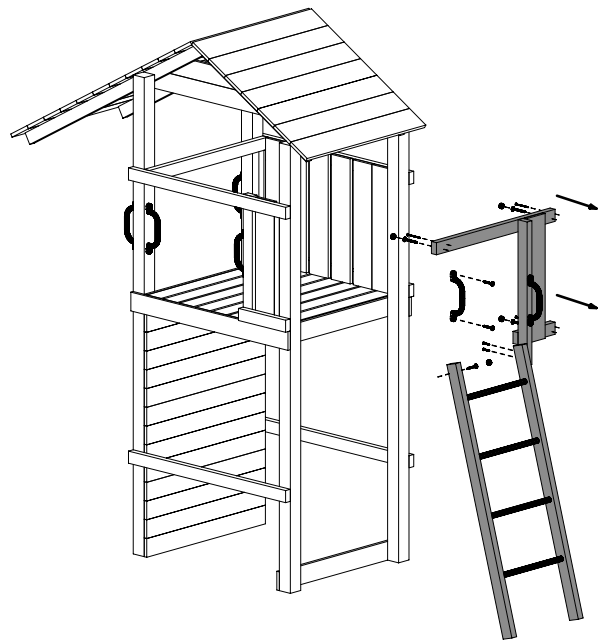
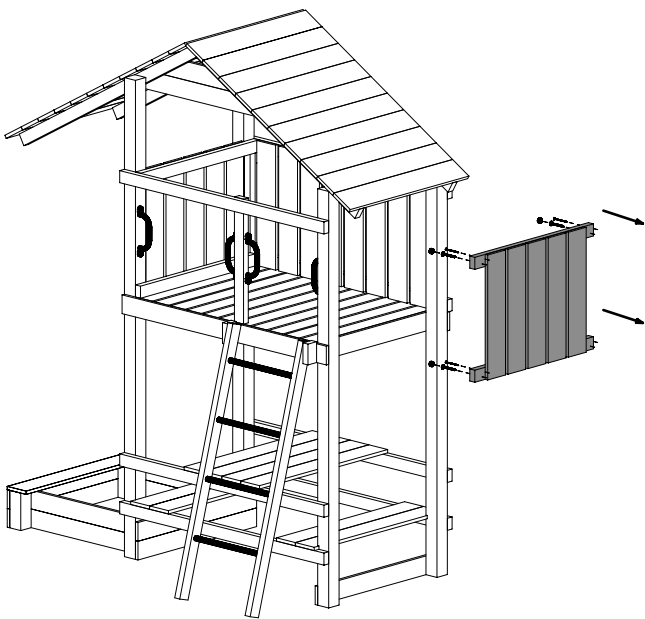
14

Zgodnie z normą PN-EN 71 stosuj zalecenia producenta odnośnie odległości oraz metody mocowania poszczególnych elementów
In compliance with the standard PN-EN 71, apply guidelines of the producer in relation to distances and methods of fastening individual elements

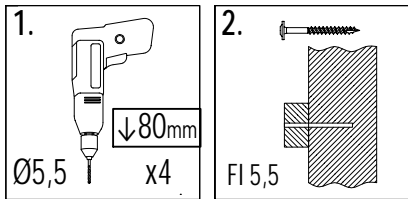
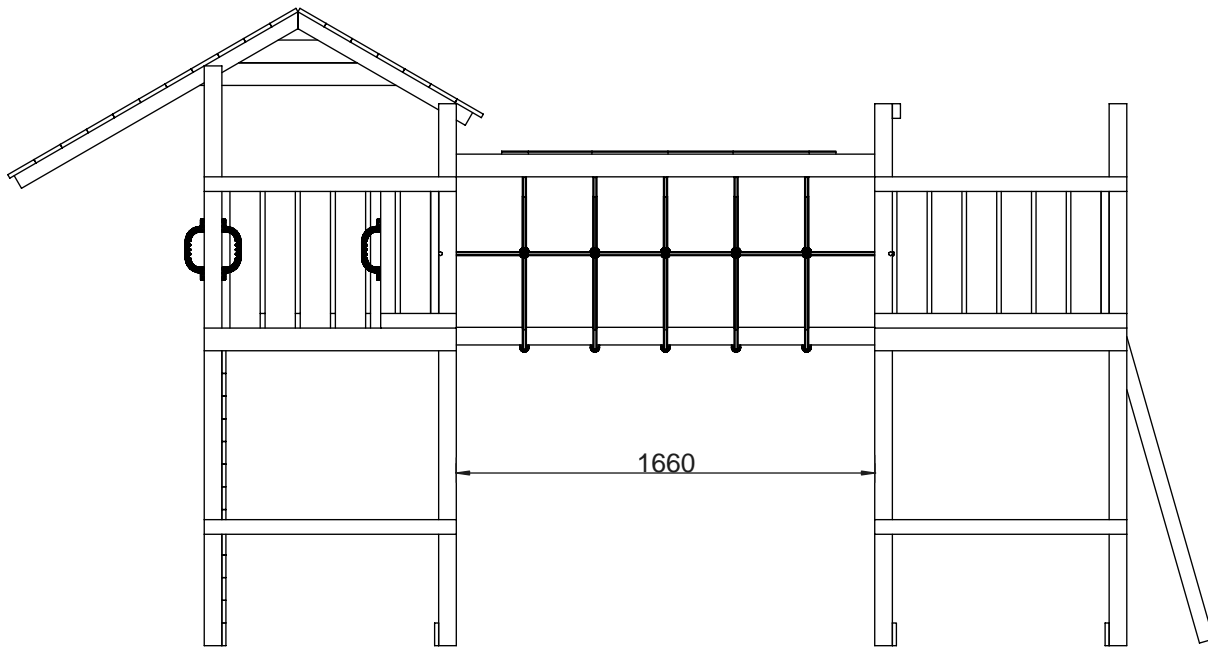
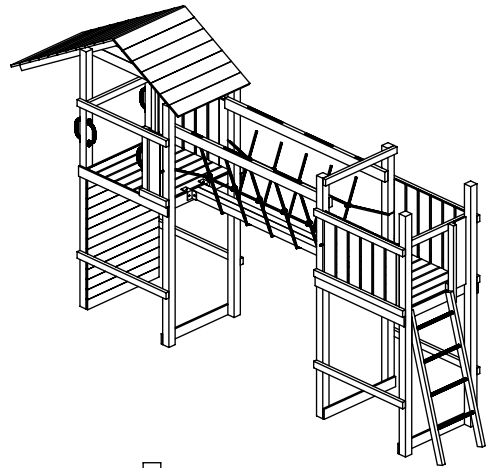


06750_S.MART_1

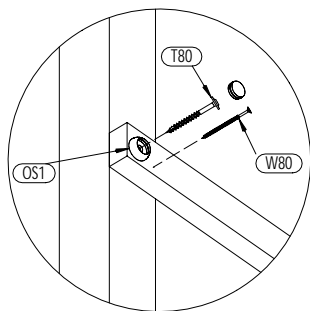
06790_S.MART_5

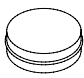




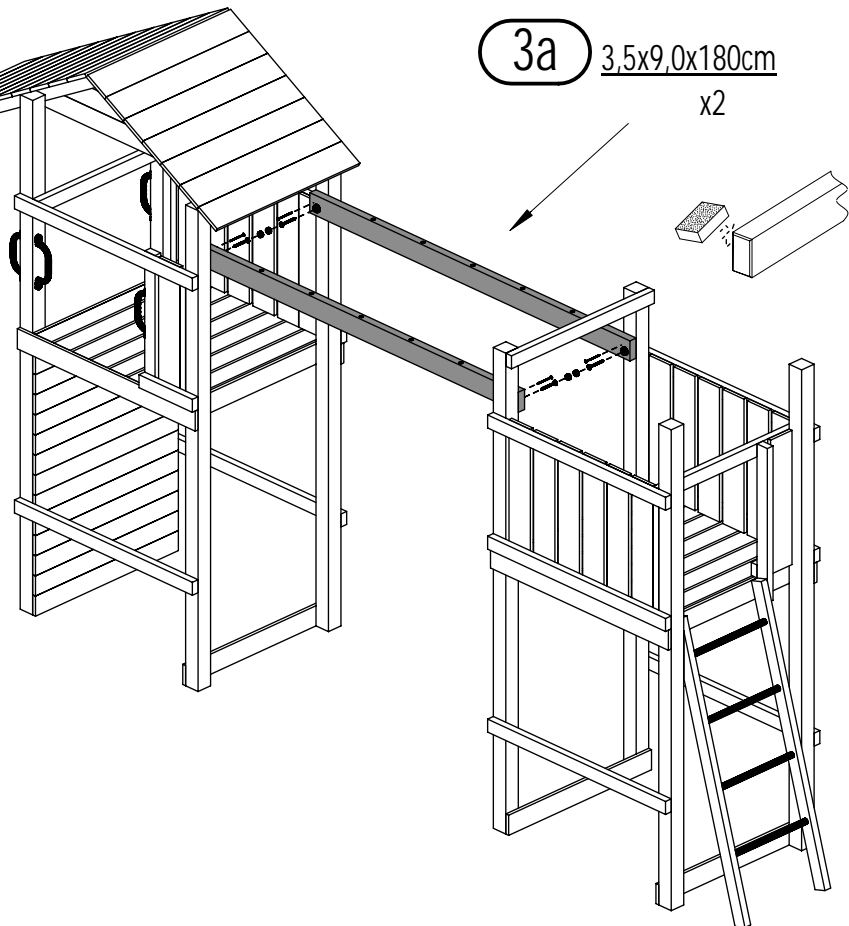
Zgodne z normą PN-EN 71 stosuj zalecenia producenta odnośnie odległości oraz metody mocowania poszczególnych elementów
 In compliance with the standard PN-EN 71, apply guidelines of the producer in relation to distances and methods of fastening individual elements



3a 3,5x9,0x180cm x2



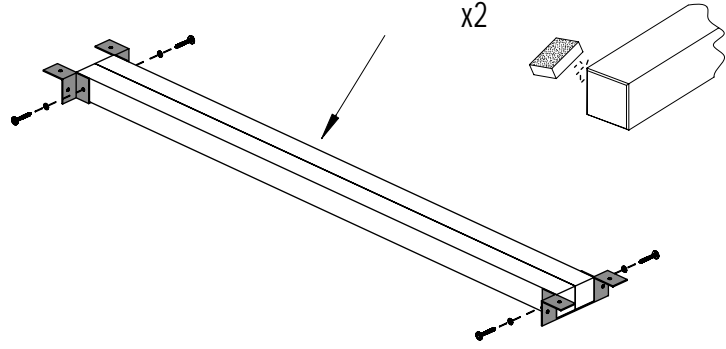
-  OS1 x4
-  W80 x4
-  T80 x4



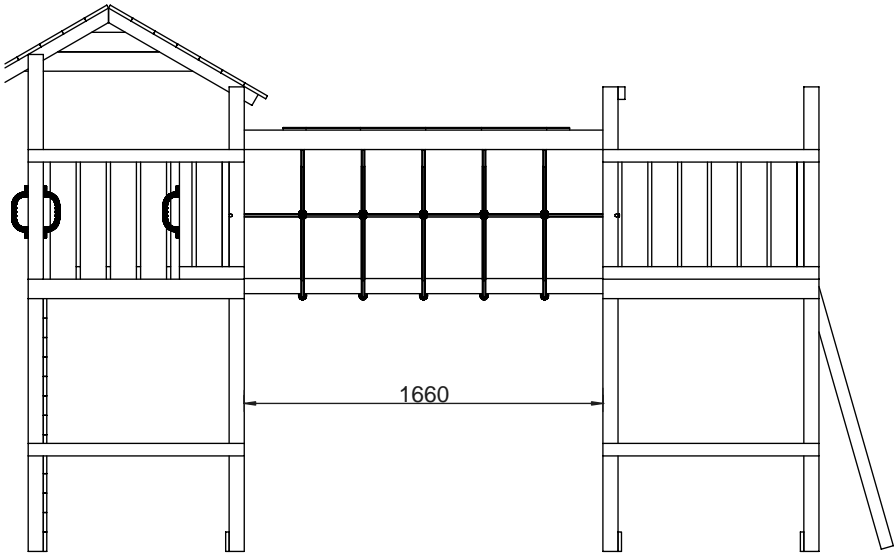
Zgodnie z normą PN-EN 71 stosuj zalecenia producenta odnośnie odległości oraz metody mocowania poszczególnych elementów
In compliance with the standard PN-EN 71, apply guidelines of the producer in relation to distances and methods of fastening individual elements

2 7,0x7,0x180cm

x2



MB x2

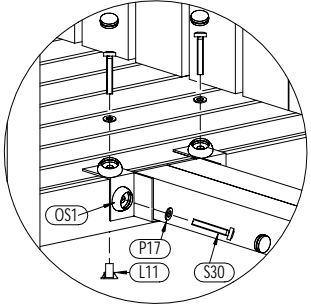


P17 x4

T60 x4

1. Ø10 x8

2. FI 10



OS1 x8

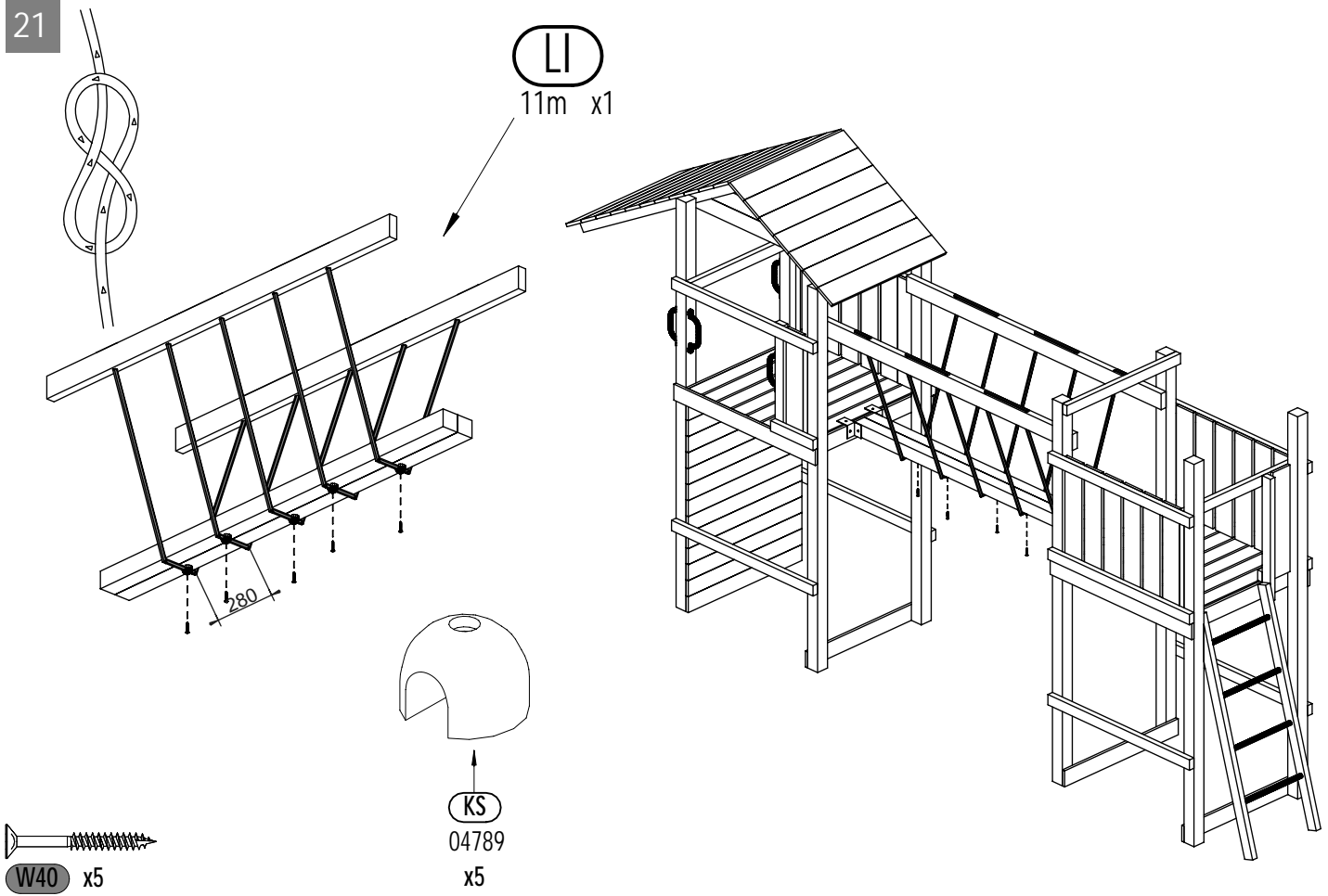
S30 x8

P17 x8

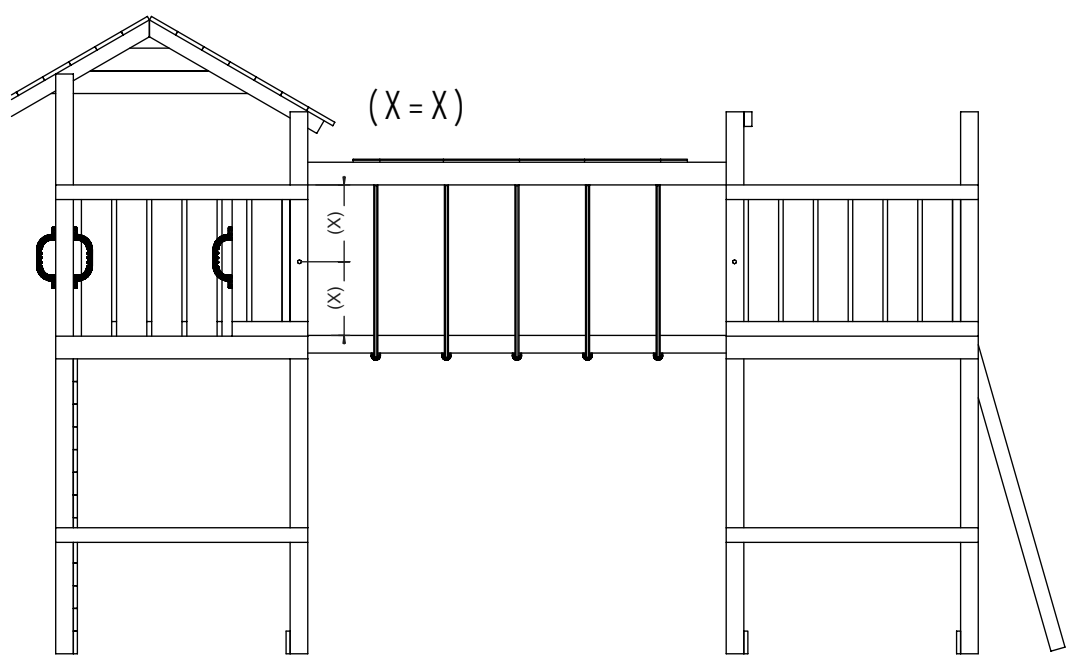
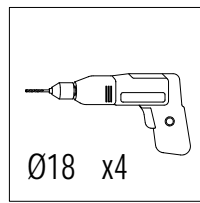
L11 x8

Zgodne z normą PN-EN 71 stosuj zalecenia producenta odnośnie odległości oraz metody mocowania poszczególnych elementów
 In compliance with the standard PN-EN 71, apply guidelines of the producer in relation to distances and methods of fastening individual elements

21

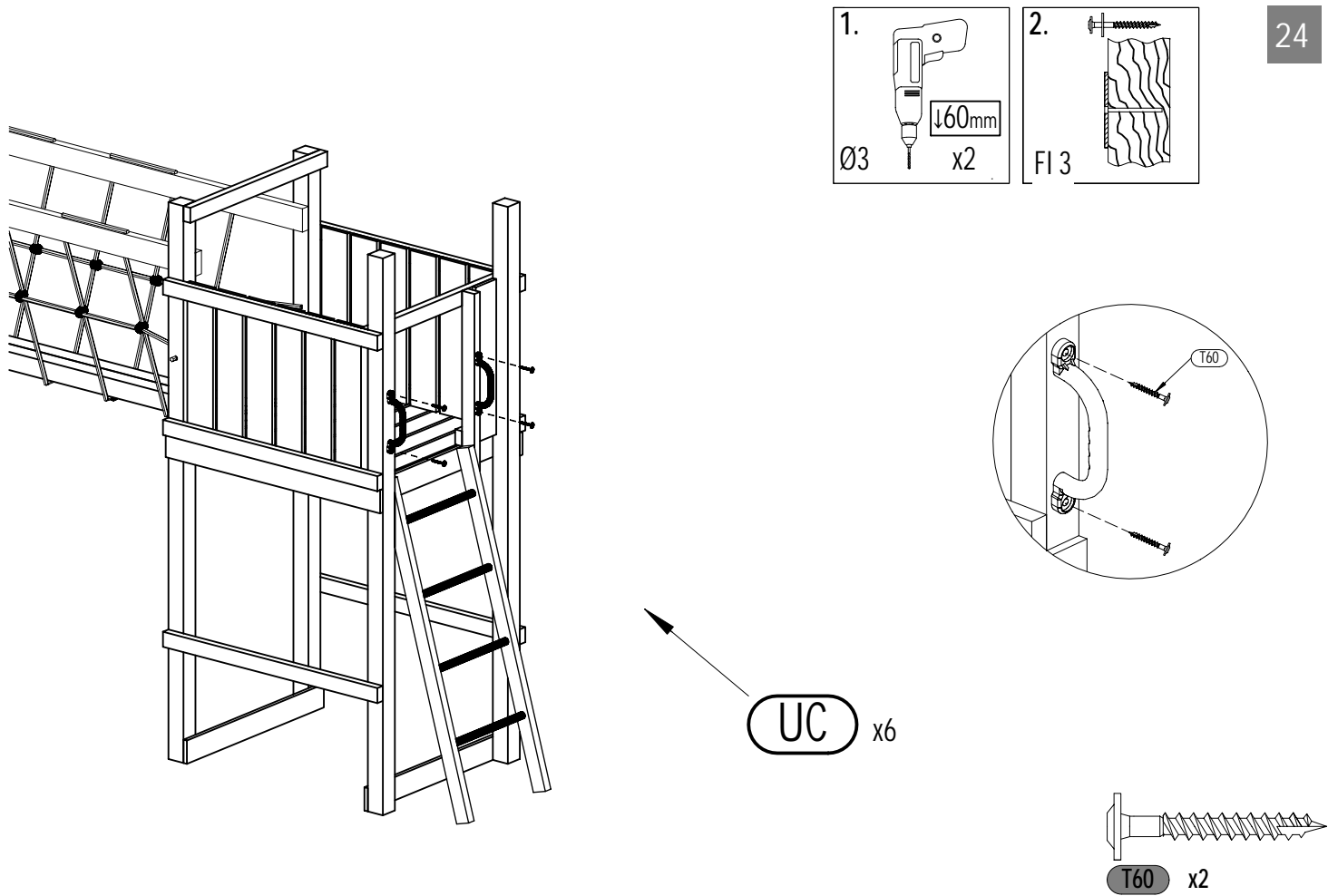
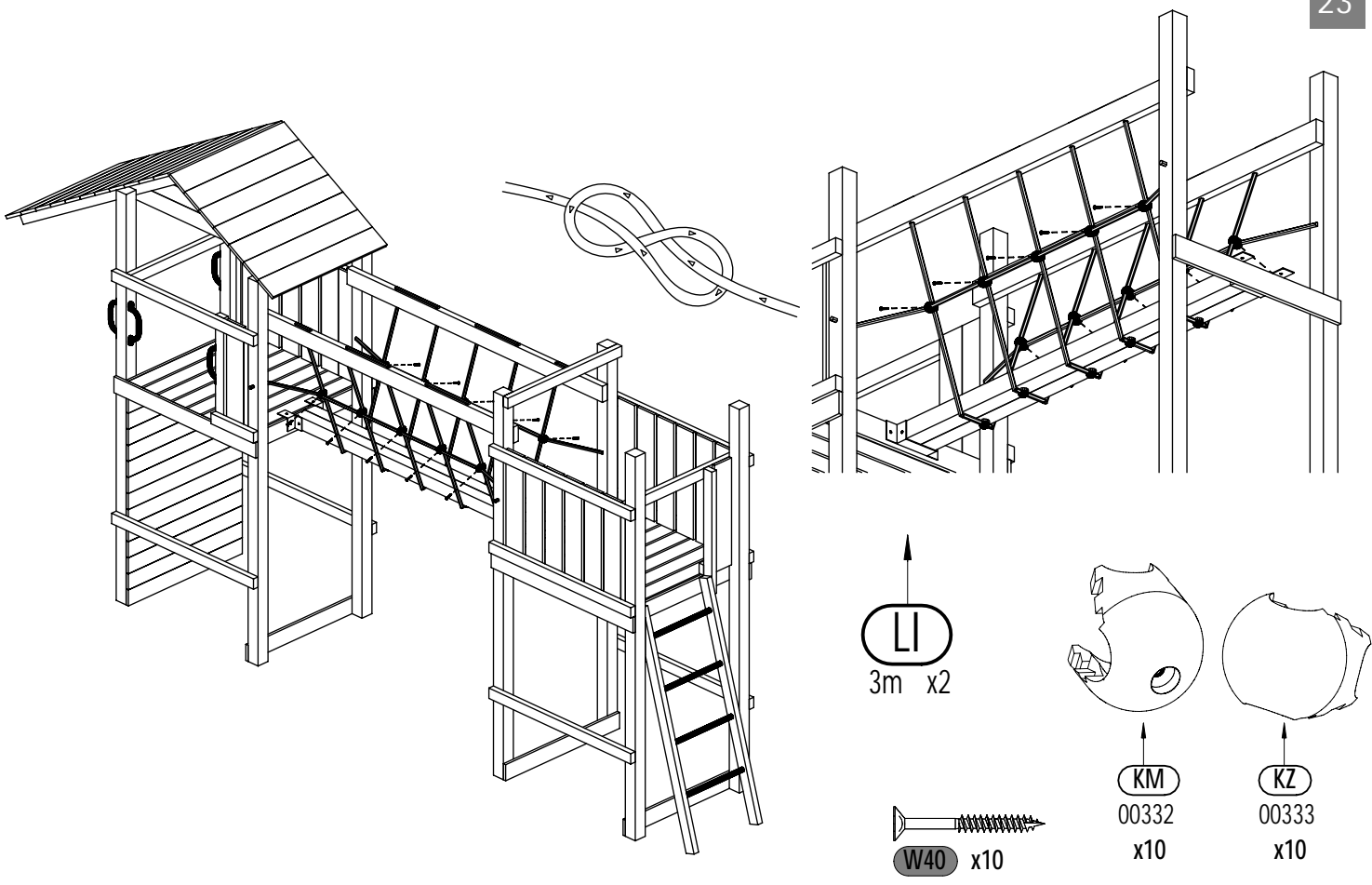


22



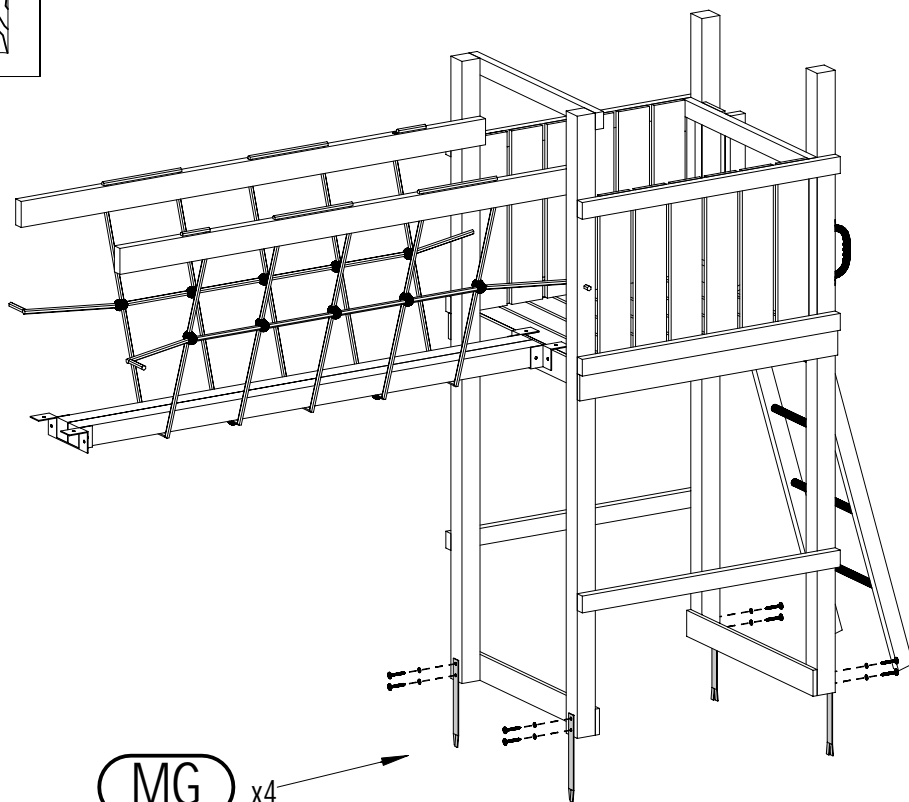
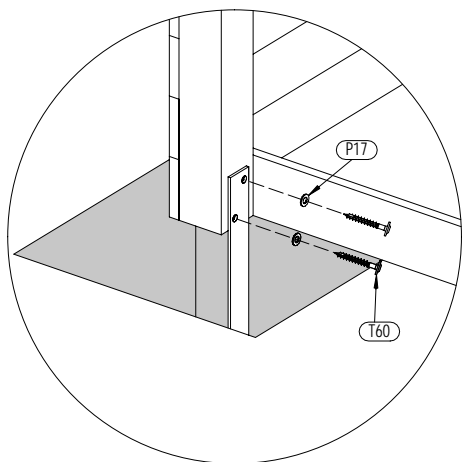
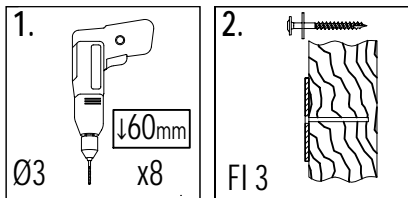
18

Zgodnie z normą PN-EN 71 stosuj zalecenia producenta odnośnie odległości oraz metody mocowania poszczególnych elementów
 In compliance with the standard PN-EN 71, apply guidelines of the producer in relation to distances and methods of fastening individual elements

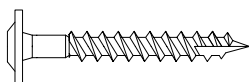


Zgodnie z normą PN-EN 71 stosuj zalecenia producenta odnośnie odległości oraz metody mocowania poszczególnych elementów
 In compliance with the standard PN-EN 71, apply guidelines of the producer in relation to distances and methods of fastening individual elements

25



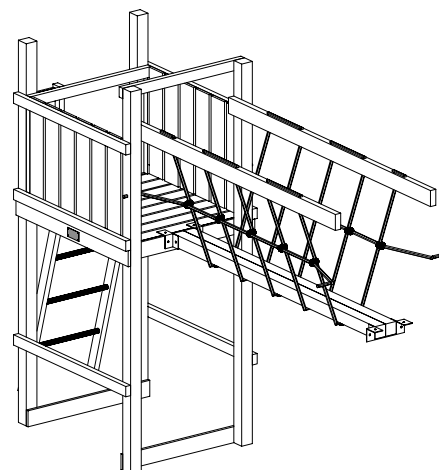
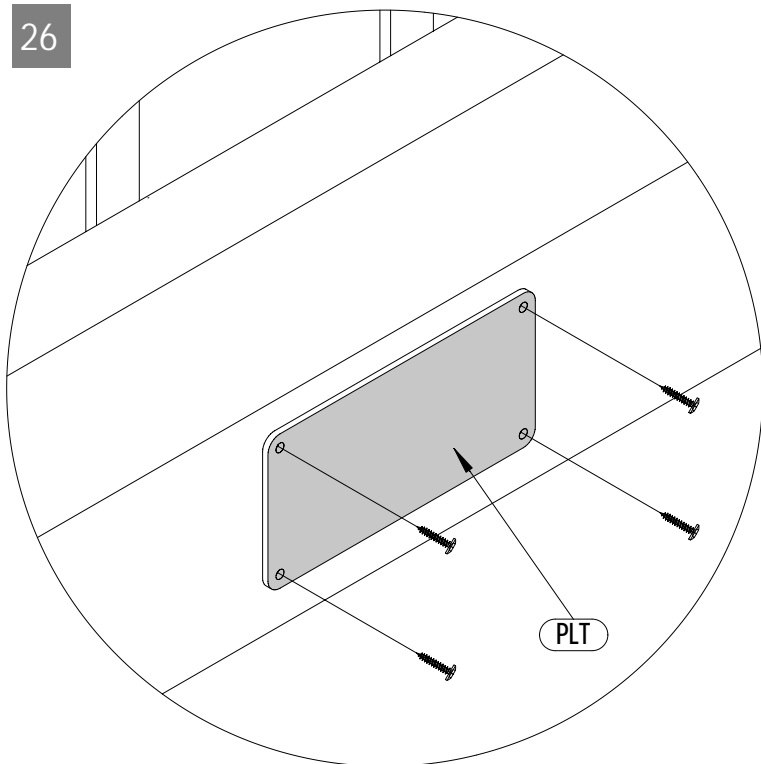
P17 x8



T60 x8

MG x4

26



W20 x4

20

Zgodnie z normą PN-EN 71 stosuj zalecenia producenta odnośnie odległości oraz metody mocowania poszczególnych elementów
 In compliance with the standard PN-EN 71, apply guidelines of the producer in relation to distances and methods of fastening individual elements