

# PLAYGROUND SPIELPLATZ

# PLAC ZABAW AIRE DE JEUX

(309 x 256 x h280cm)

003\_06580\_09102020

## GALAXY L

INSTALLATION INSTRUCTIONS  
MONTAGEANLEITUNG

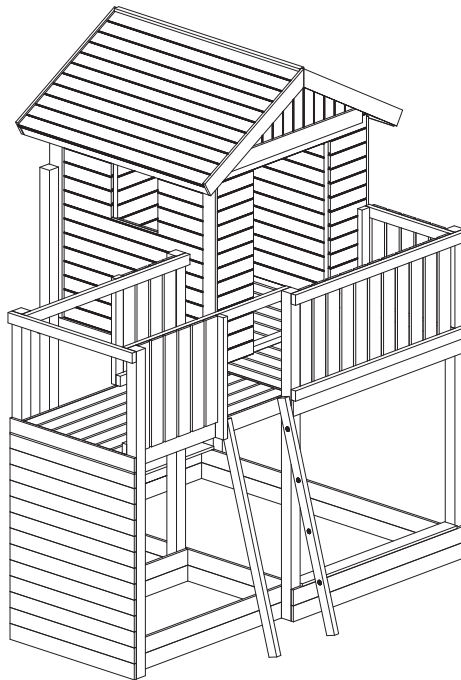
INSTRUKCJA MONTAŻU  
GUIDE D'INSTALLATION

Warranty period - 2 years from purchase date  
Garantiezeit - 2 Jahre ab Kaufdatum

Okres gwarancji - 2 lata od momentu zakupu towaru  
Période de garantie - 2 ans à compter de l'achat



CE  
EN - 71



### WARNINGS!

Only for home use.  
Dedicated for external use only.  
Not suitable for children under 3 years old.  
Risk of falling down and/or hitting.  
Maximum user weight is up to 50 kg.  
Maximum number of users staying on the playground at the same time: 8.

### ACHTUNG!

Nur für den privaten, häuslichen Bereich.  
Ausschließlich für die Verwendung im Freien.  
Nicht geeignet für Kinder unter 3 Jahren.  
Stolper- und / oder Sturzgefahr  
Höchstgewicht pro Einzelkind beträgt 50 kg  
Der Aufenthalt auf diesem Spielturm ist max. : 8.  
Kindern gleichzeitig erlaubt.

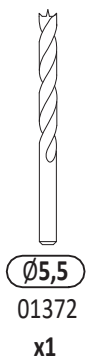
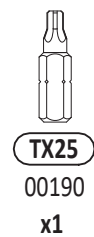
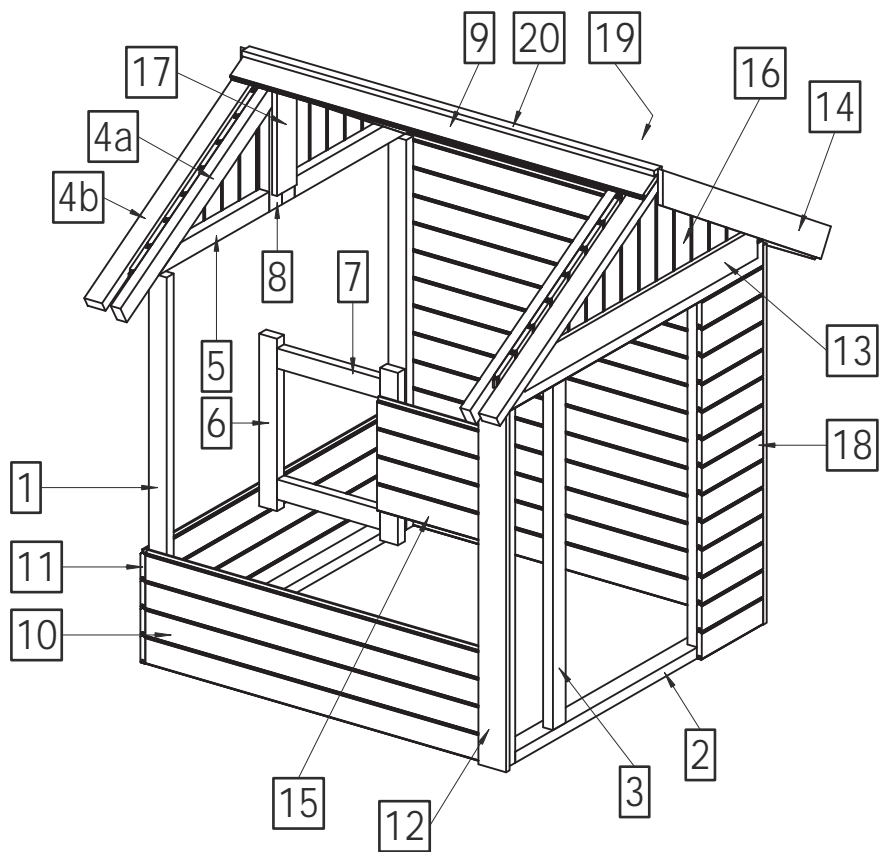
### OSTRZEŻENIA!

Tylko do użytku domowego.  
Przeznaczony do użytku na zewnątrz.  
Nie przeznaczony dla dzieci poniżej 3 roku życia.  
Niebezpieczeństwo upadku i/lub uderzenia.  
Maksymalna waga użytkownika to 50 kg.  
Maksymalna liczba użytkowników przebywających na placu zabaw w tym samym czasie: 8.

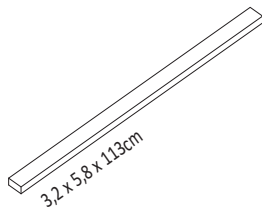
### AVERTISSEMENT!

Aire exclusivement destinée à un usage privé.  
Aire exclusivement destinée à un usage en extérieur.  
Prévue pour les enfants de plus de 3 ans.  
Danger de chute ou de choc.  
Poids maximal d'un utilisateur : 50 kg.  
Nombre maximal d'utilisateurs présents en même temps sur la même aire de jeux: 8.

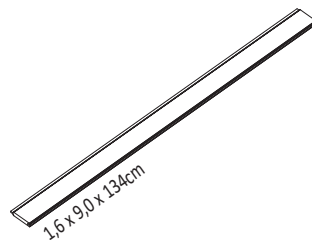
GALAXY L



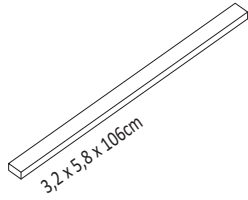
H-1



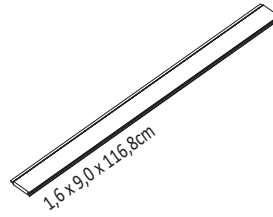
H-9a



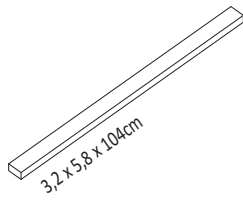
H-2



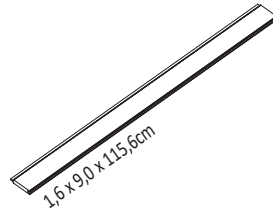
H-10a



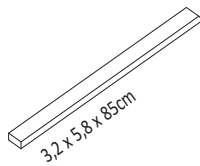
H-3



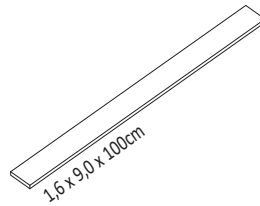
H-11a



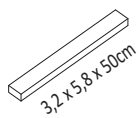
H-4b



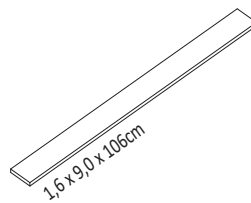
H-12



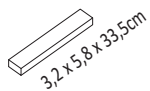
H-6



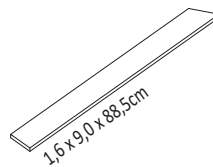
H-13



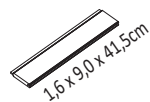
H-7



H-14a

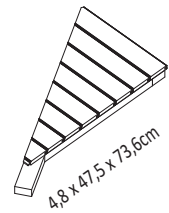


H-15a

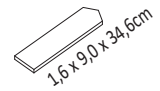


Lp.	Wymiary [mm]	szt.
H-1	32x58x1130mm	4
H-2	32x58x1060mm	4
H-3	32x58x1040mm	2
H-4b	32x58x850mm	4
H-6	32x58x500mm	2
H-7	32x58x335mm	2
H-9a	16x90x1340mm	22
H-10a	16x90x1168mm	24
H-11a	16x90x1156mm	15
H-12	16x90x1100mm	4
H-13	16x90x1060mm	4
H-14a	16x90x885mm	4
H-15a	16x90x415mm	8
H-16a	48x745x736mm	4
H-17a	16x90x345mm	2
H-18a	16x90x280mm	26
H-19	16x70x1340mm	2
H-20	16x35x1340mm	1

H-16a



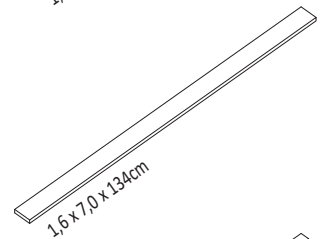
H-17a



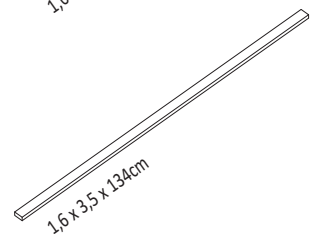
H-18a



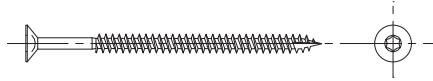
H-19



H-20



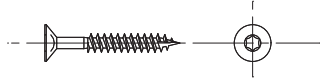
W80 x153



W40 x789



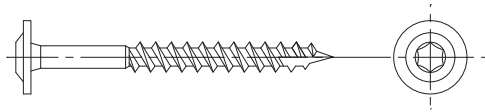
W30 x2



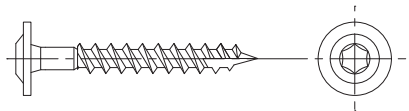
W20 x4



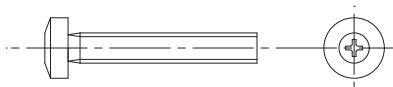
T80 x46



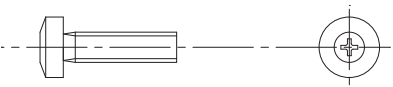
T60 x26



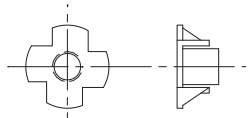
S50 x8



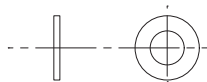
S30 x10



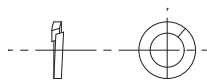
L11 x18



P17 x16



P15 x10



OS1 x51



PH3

00068

x1

PZ2

00241

x1

TX25

00190

x1

TX30

00316

x1

TX40

00242

x1

Ø3

00239

x1

Ø5,5

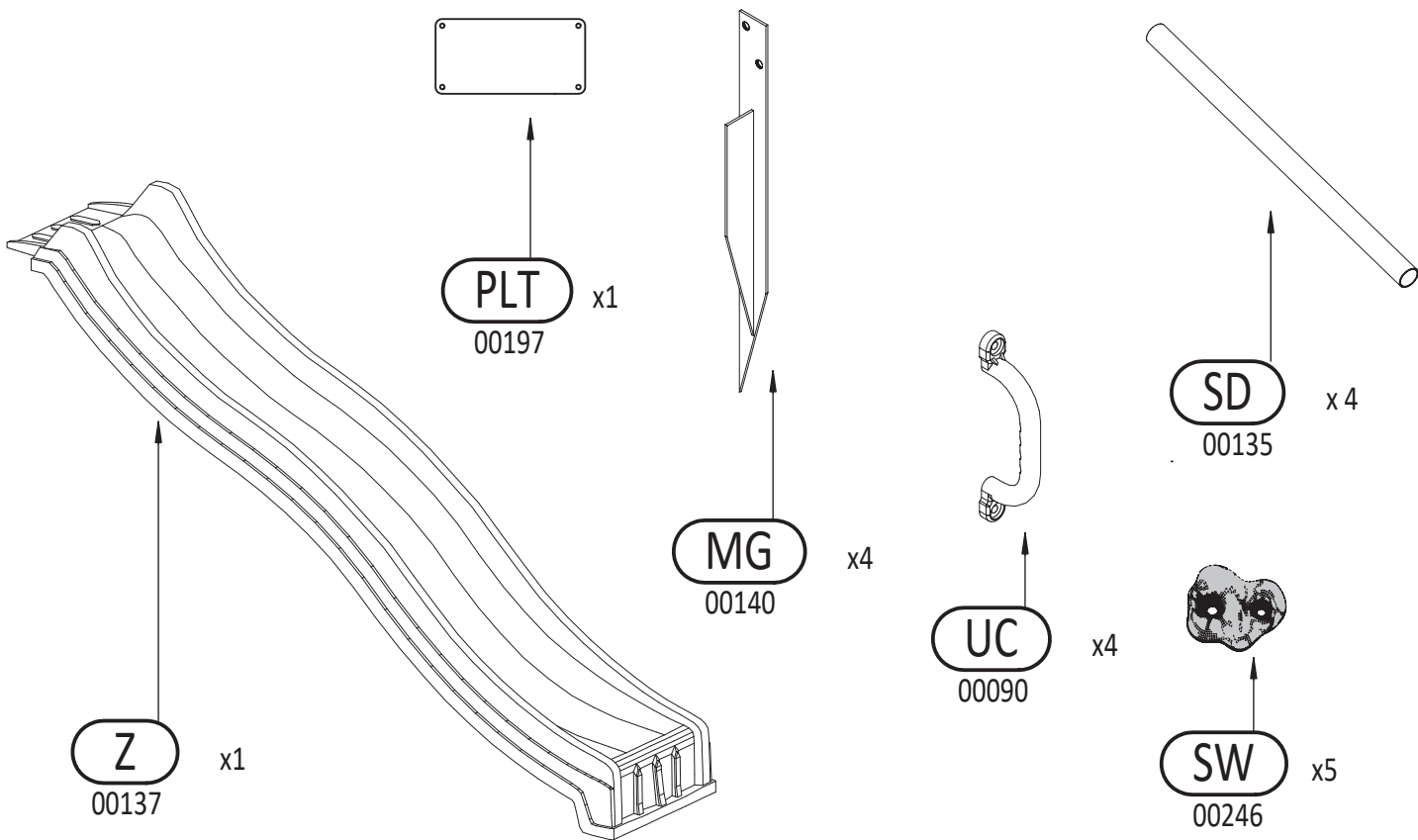
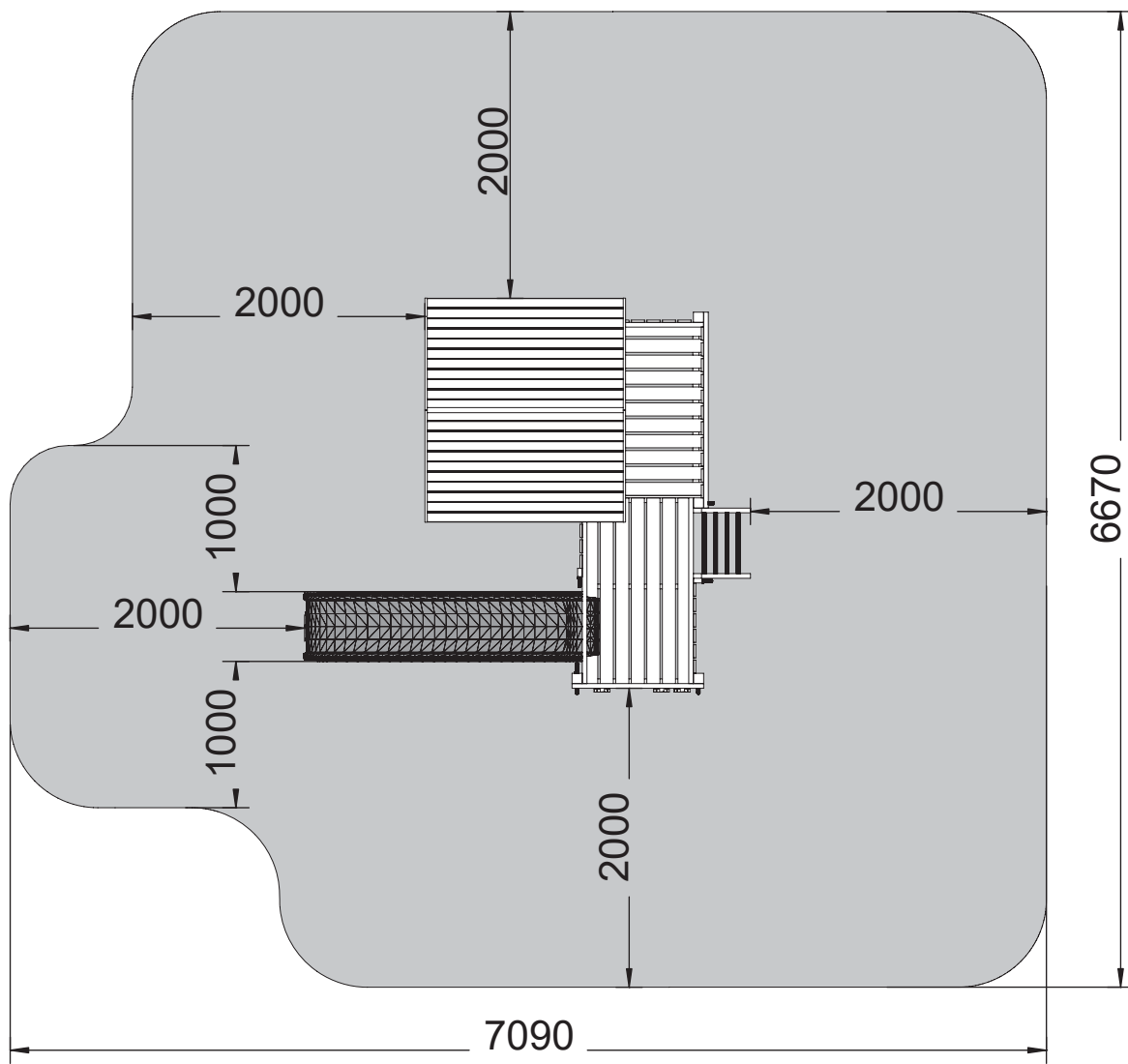
01372

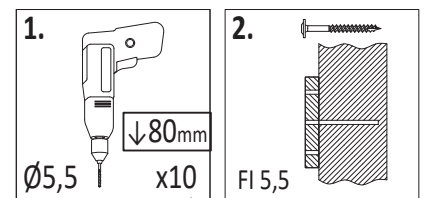
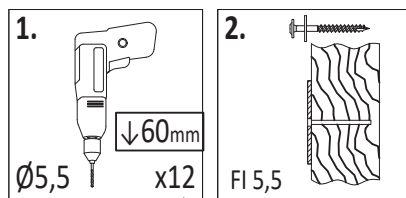
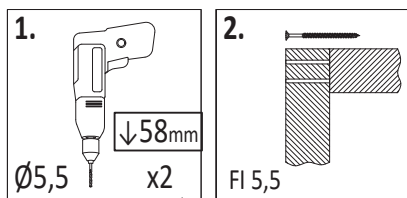
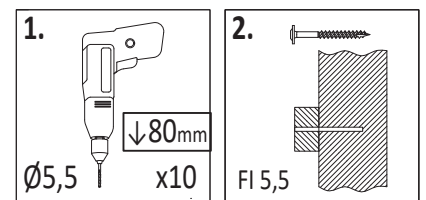
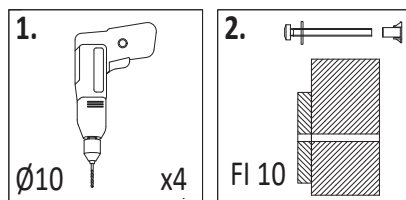
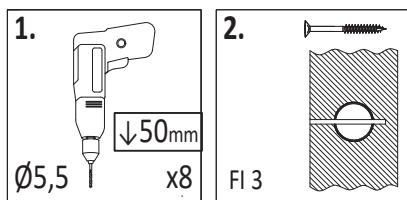
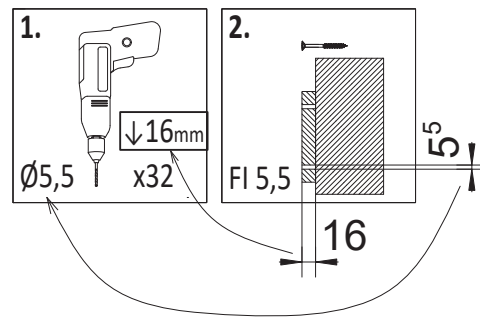
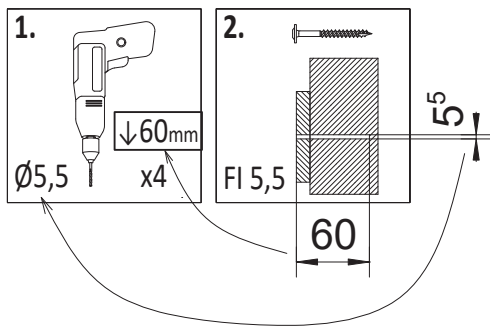
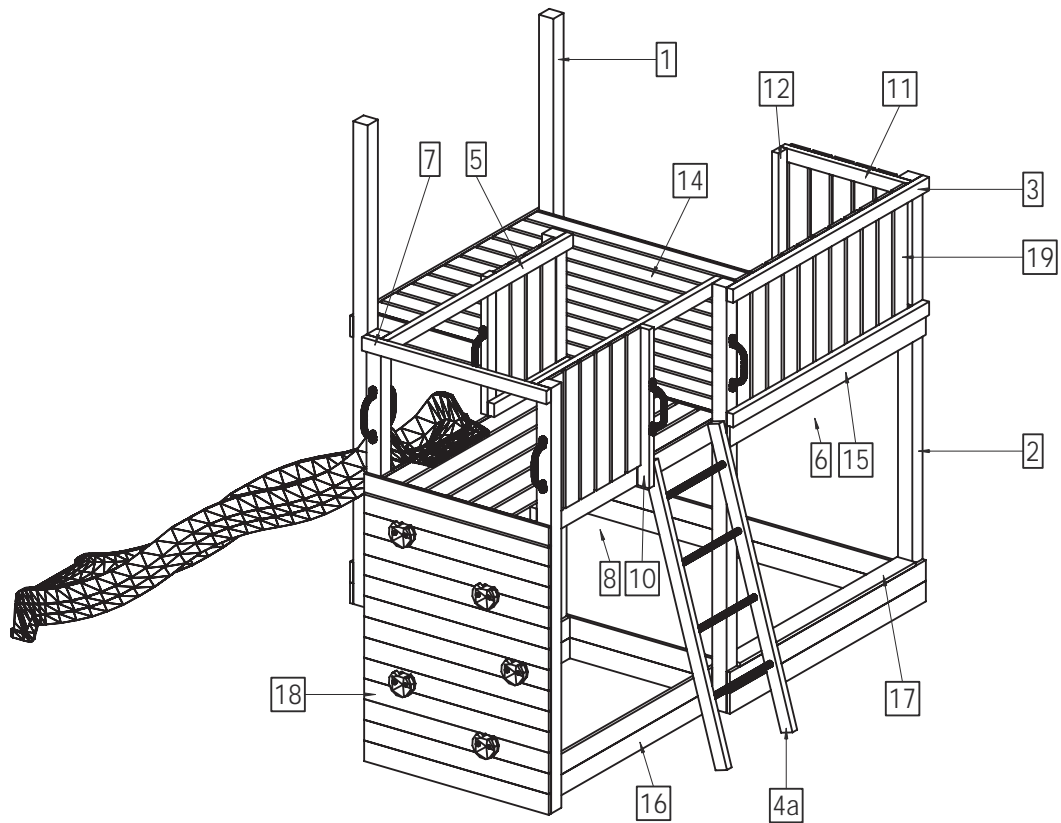
x1

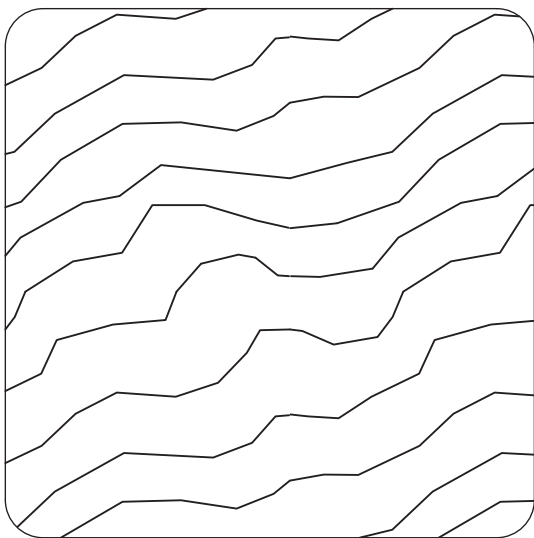
Ø10

00188

x1

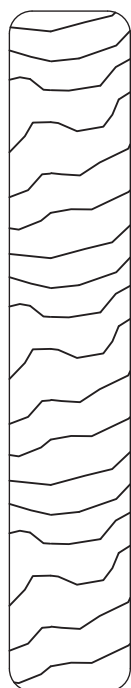






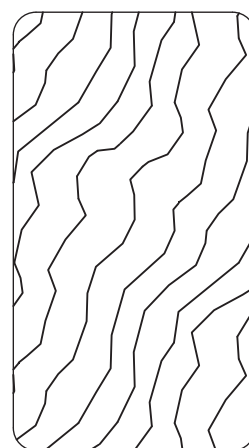
**7,0 x 7,0 cm**

Lp.	Wymiary [mm]	szt.
P-1	70x70x2100mm	2
P-2	70x70x1850mm	5



**1,6 x 9,0 cm**

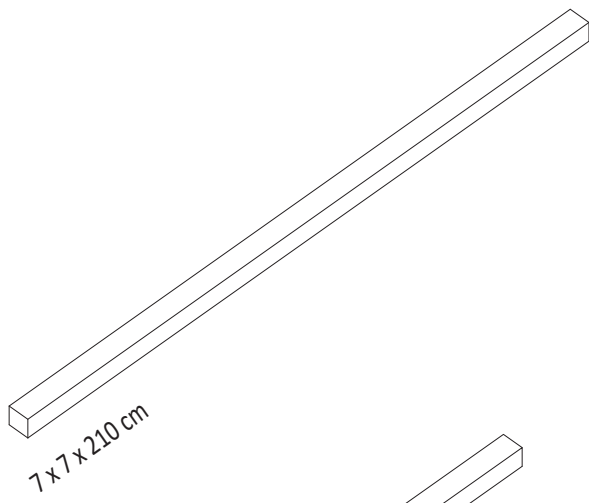
Lp.	Wymiary [mm]	szt.
P-14	16x90x1820mm	17
P-15	16x90x1340mm	6
P-16	16x90x1270mm	13
P-17	16x90x1200mm	2
P-18	16x90x900mm	14
P-19	16x90x600mm	26



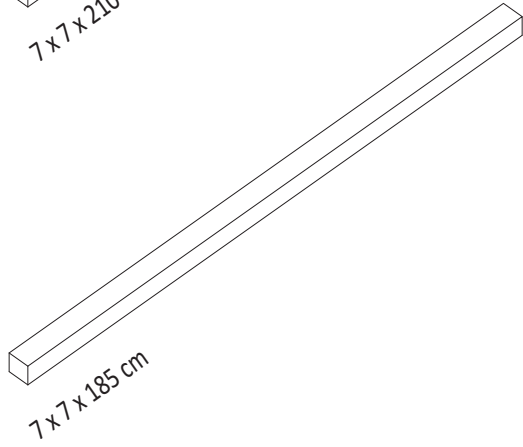
**3,2 x 5,8 cm**

Lp.	Wymiary [mm]	szt.
P-3	32x58x1340mm	2
P-4a	32x58x1300mm	2
P-5	32x58x1270mm	2
P-6	32x58x1168mm	4
P-7	32x58x900mm	1
P-8	32x58x728mm	3
P-9	32x58x720mm	1
P-10	32x58x690mm	1
P-11	32x58x620mm	2
P-12	32x58x600mm	2
P-13	32x58x540mm	1

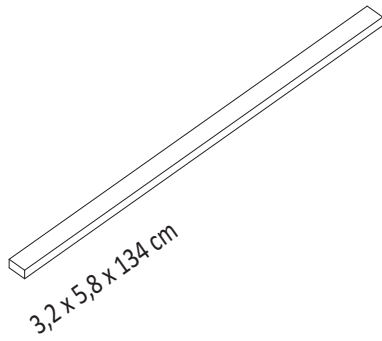
P-1



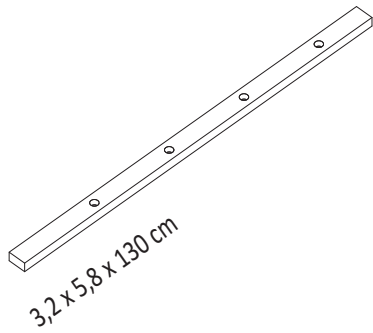
P-2



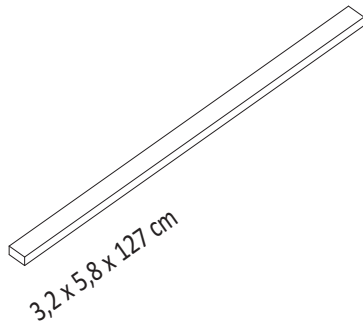
P-3



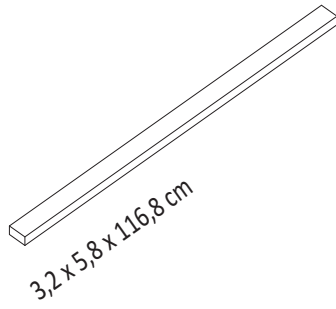
P-4a



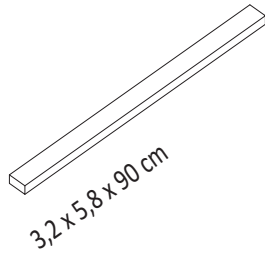
P-5



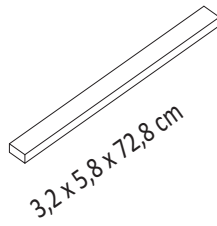
P-6



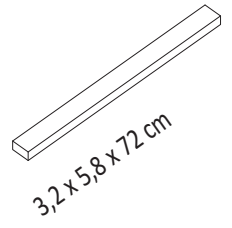
P-7



P-8



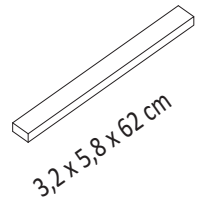
P-9



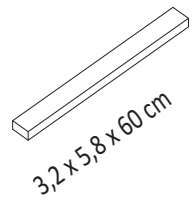
P-10



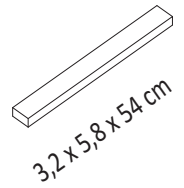
P-11



P-12

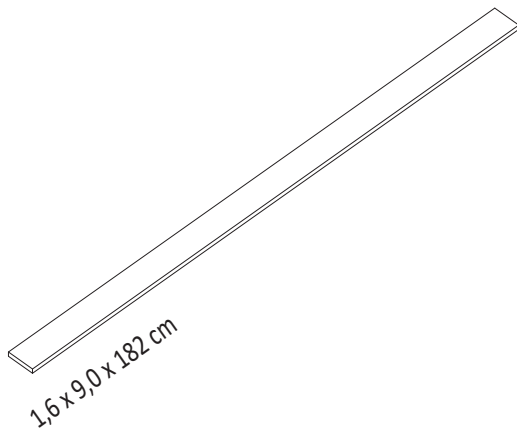


P-13

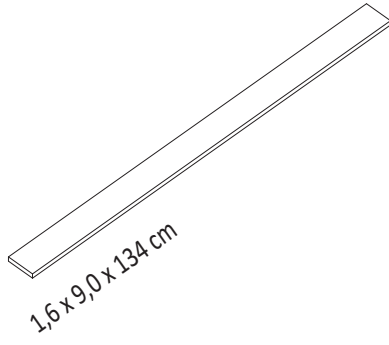




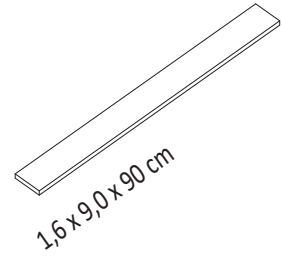
P-14



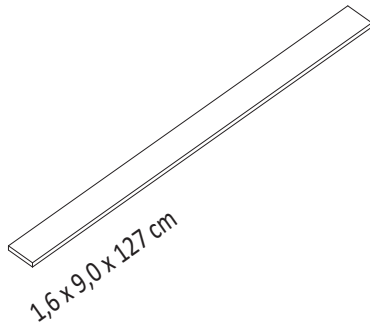
P-15



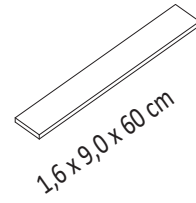
P-18



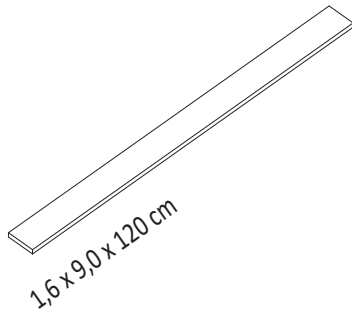
P-16



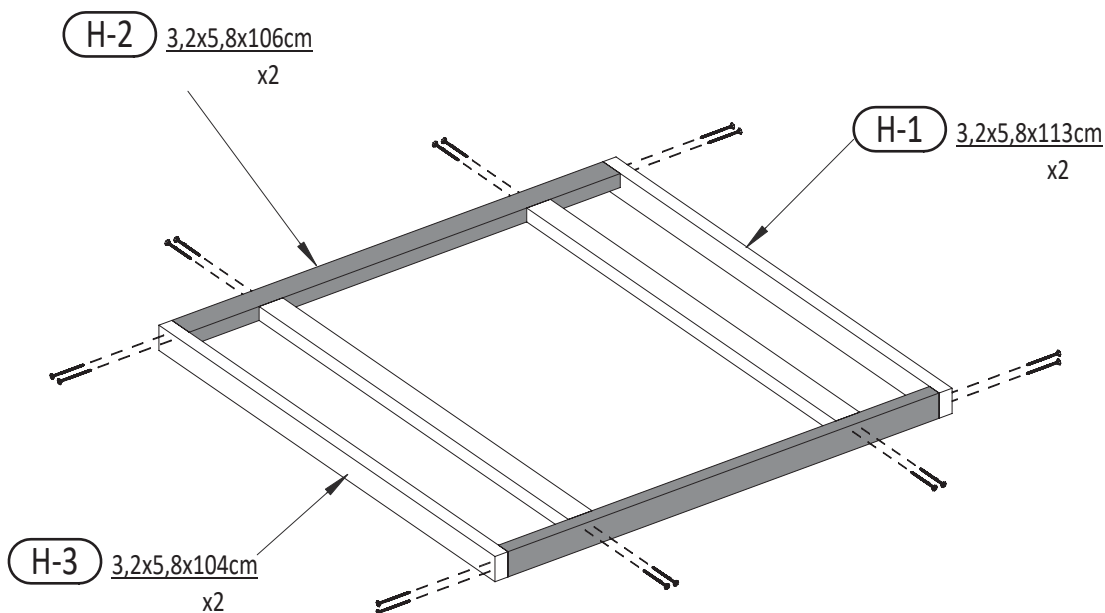
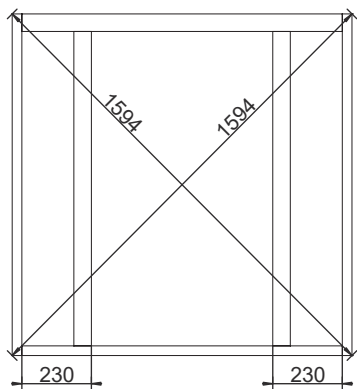
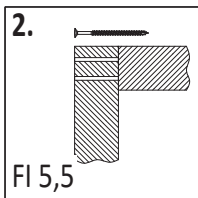
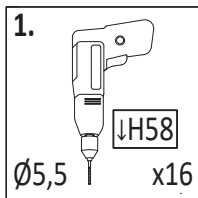
P-19



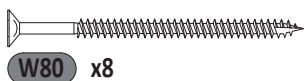
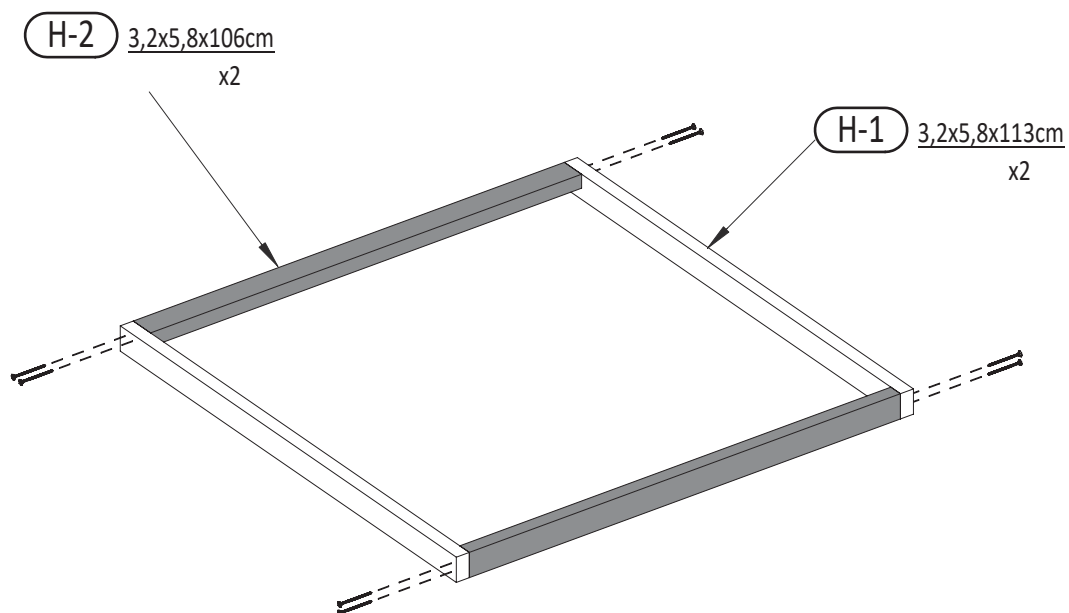
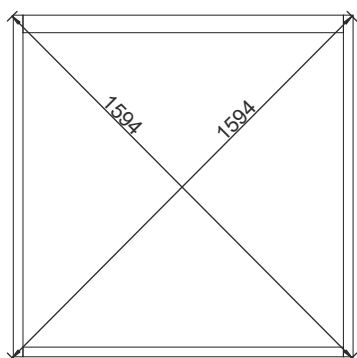
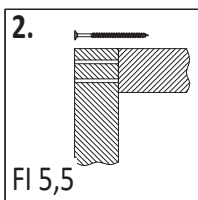
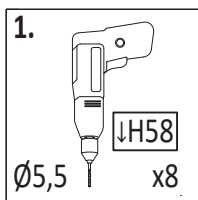
P-17

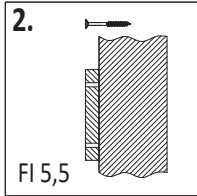
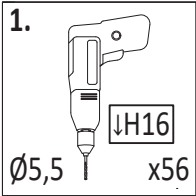


01

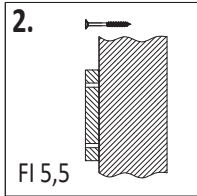
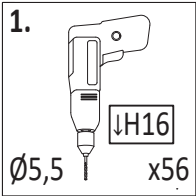
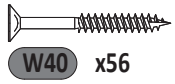
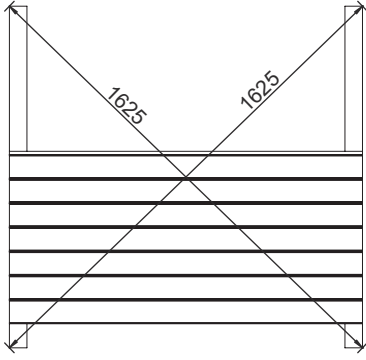
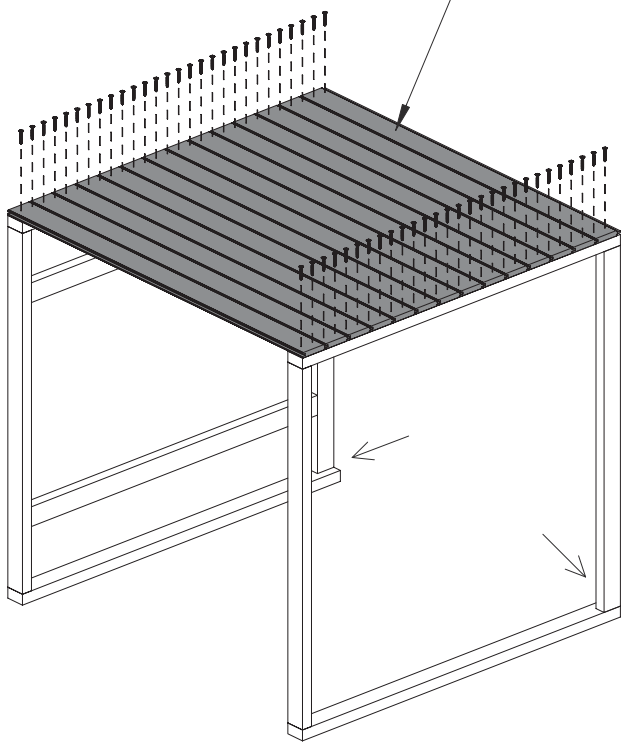


02



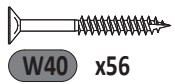
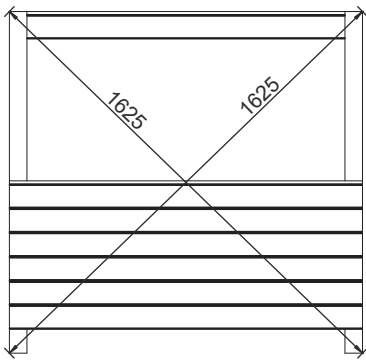
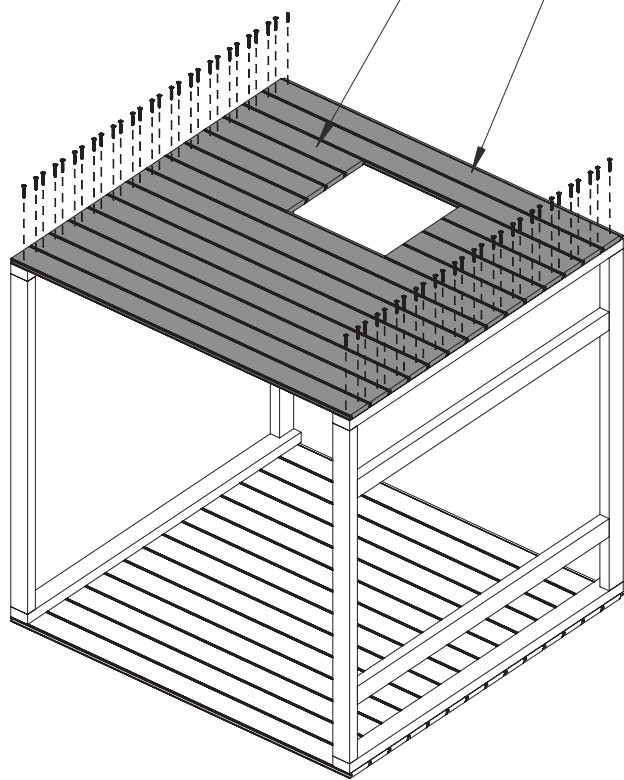


**H-10a** 1,6x9,0x116,8cm  
x14

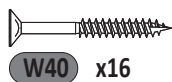
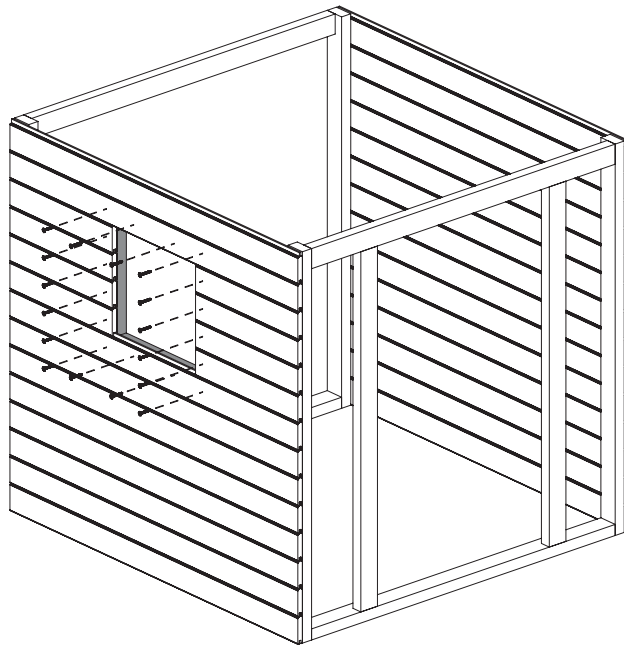
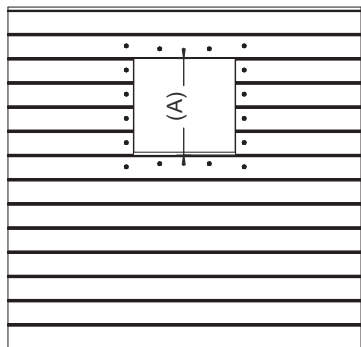
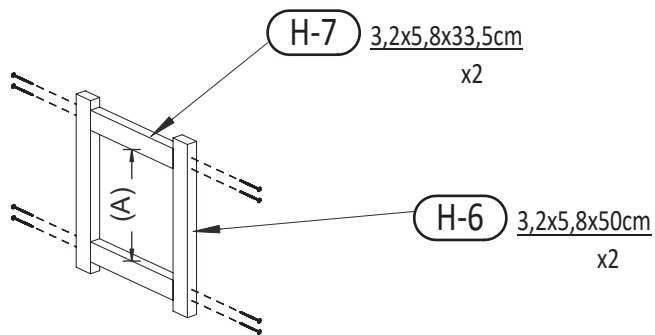
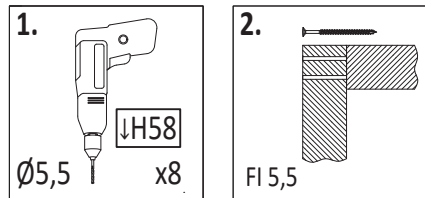


**H-15a** 1,6x9,0x41,5cm  
x8

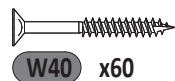
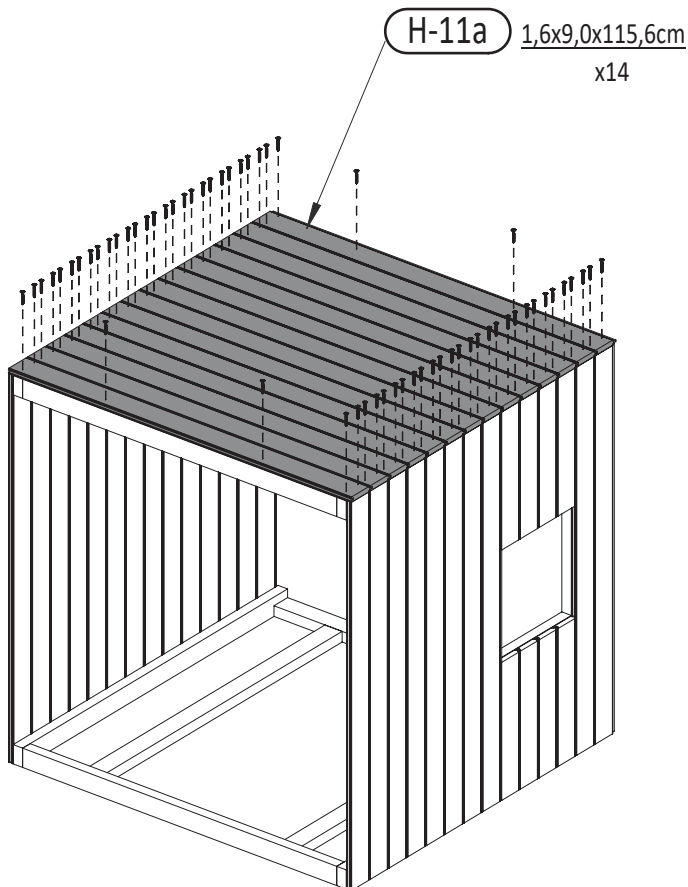
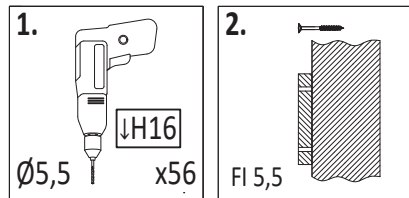
**H-10a** 1,6x9,0x116,8cm  
x10



05

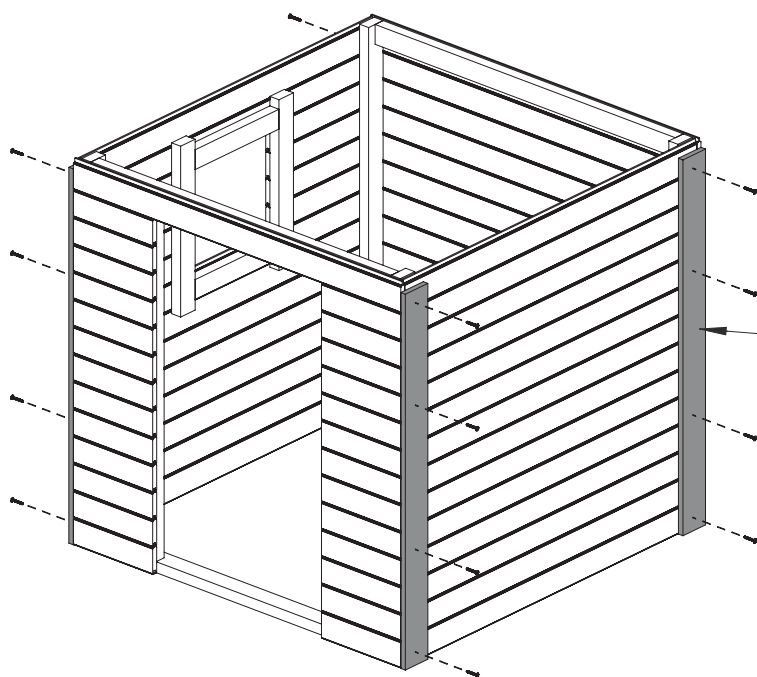
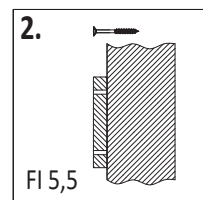
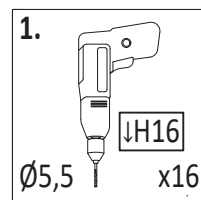
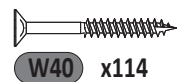
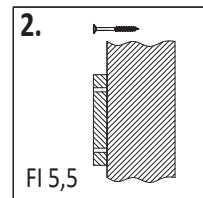
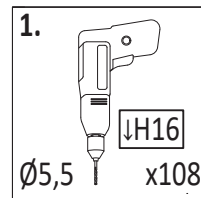
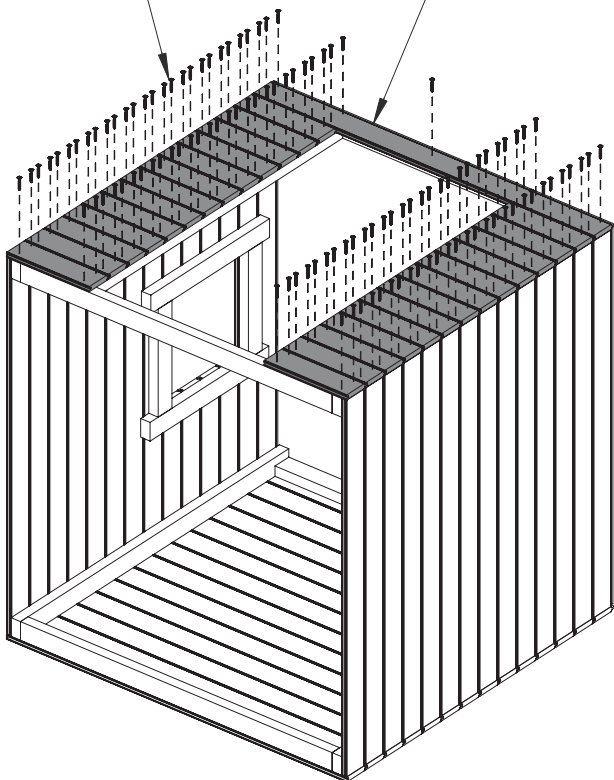


06

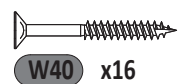


H-18a 1,6x9,0x28cm  
x26

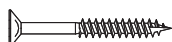
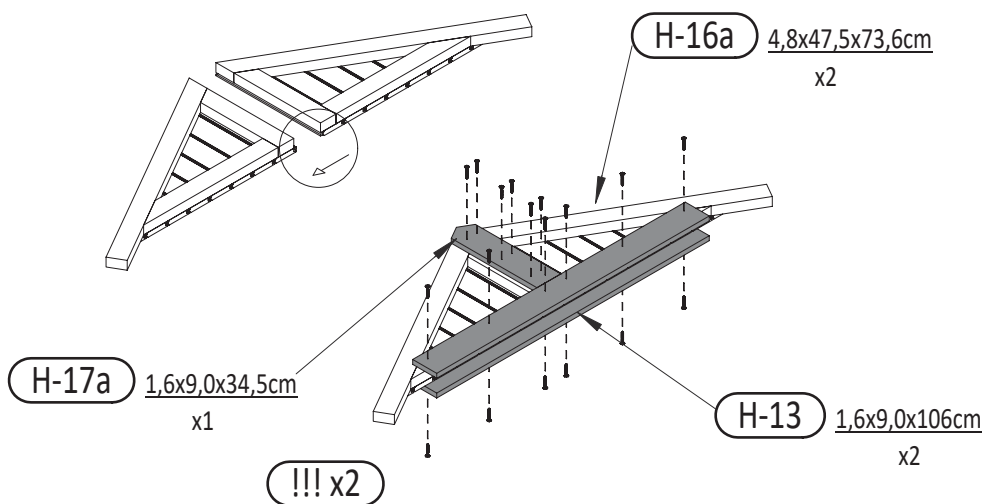
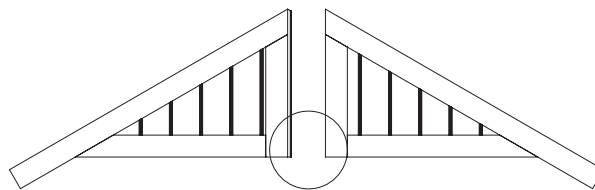
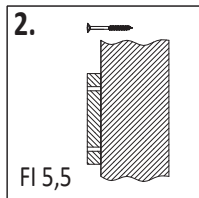
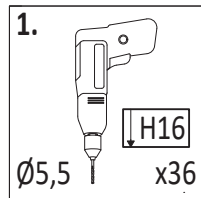
H-11a 1,6x9,0x115,6cm  
x1



H-12 1,6x9,0x110cm  
x4

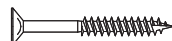
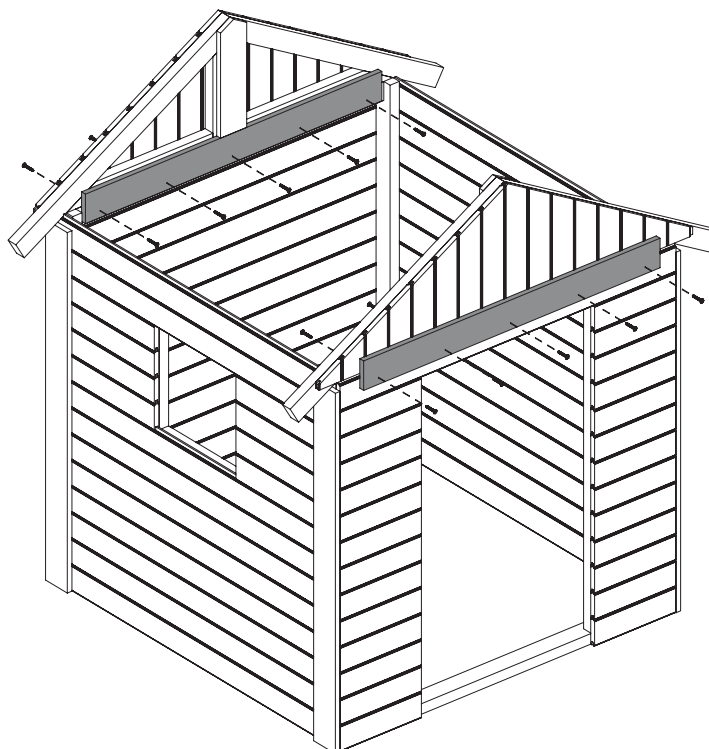
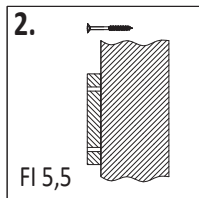
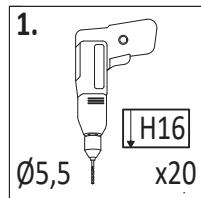


09

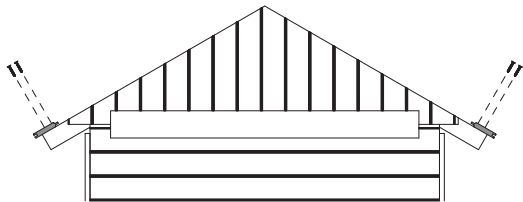



W40 x18\*2 = 36


10

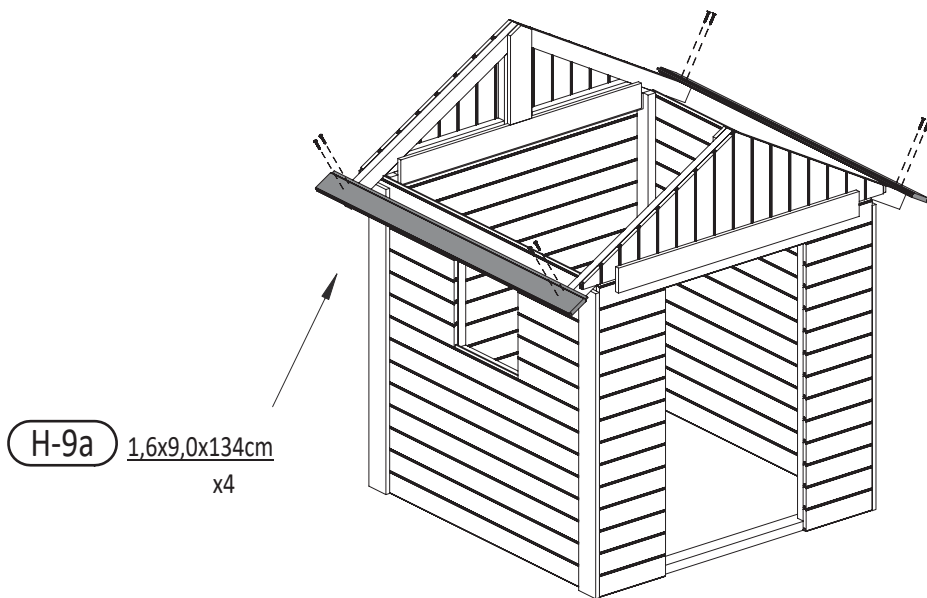


W40 x20

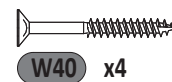



1.   $\downarrow$ H16  
 $\varnothing$ 5,5 x4


2.  FI 5,5



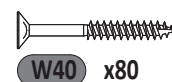
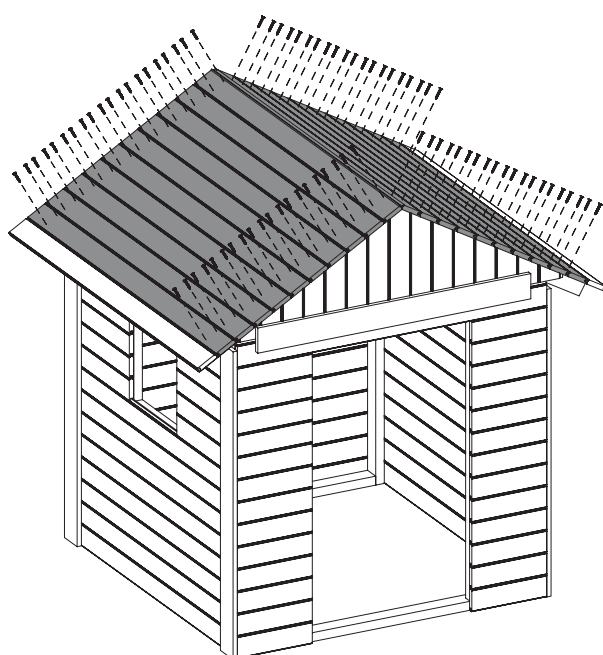
H-9a 1,6x9,0x134cm x4

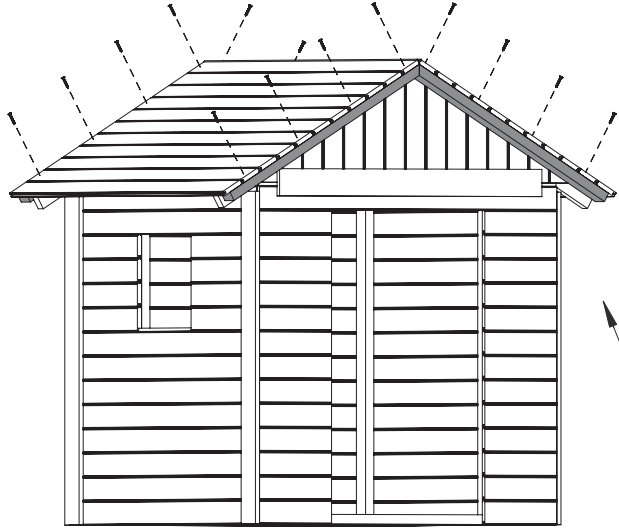
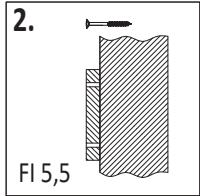
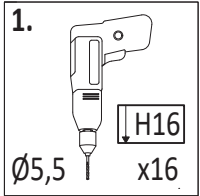


1.   $\downarrow$ H16  
 $\varnothing$ 5,5 x80

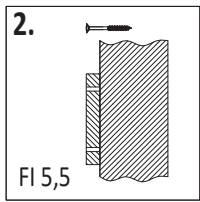
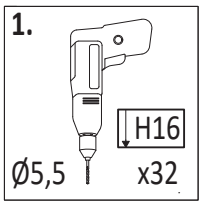
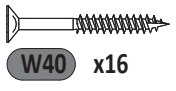
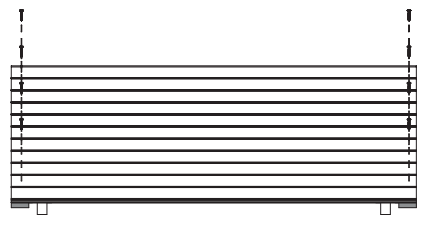
2.  FI 5,5

H-9a 1,6x9,0x134cm x20



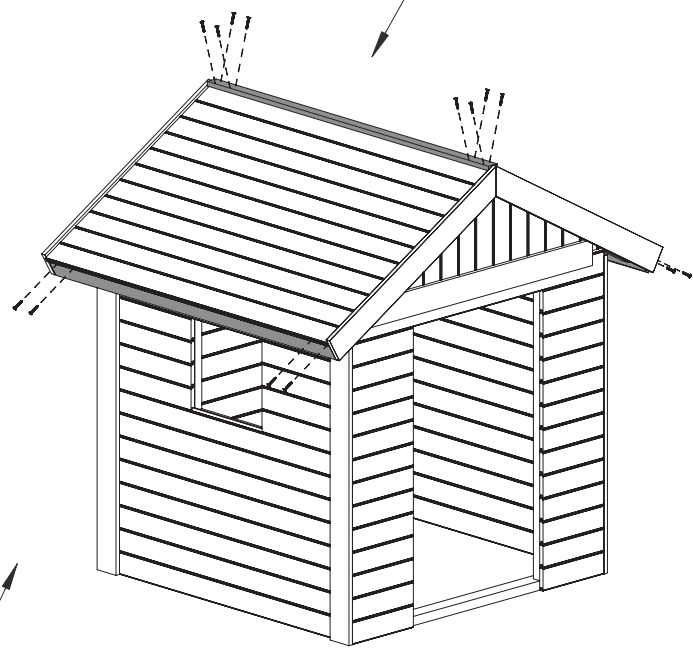
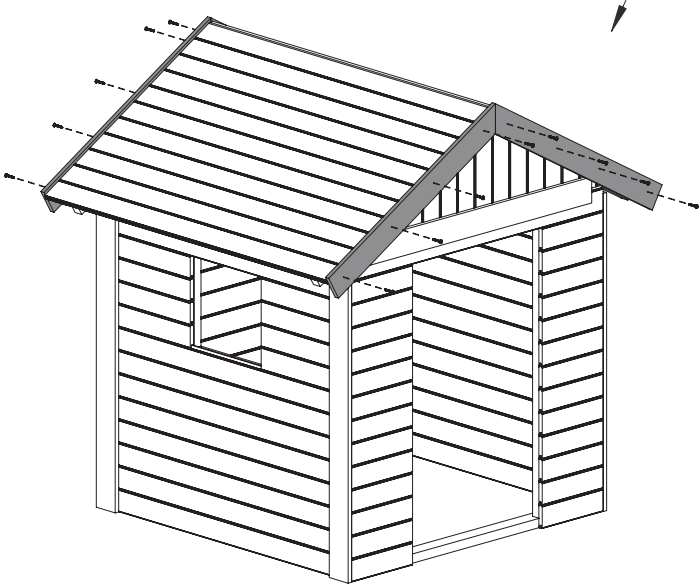


**H-4b** 3,2x5,8x85cm  
x4

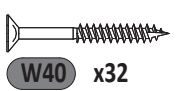


**H-14** 1,6x9,0x88,5cm  
x4

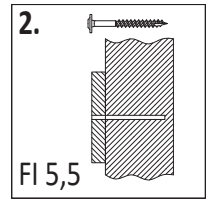
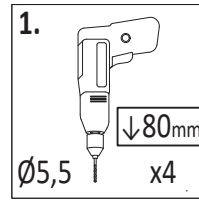
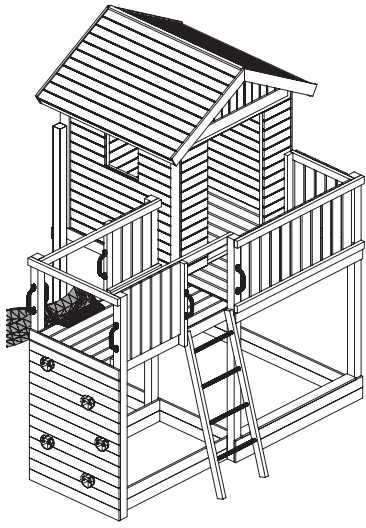
**H-20** 1,6x3,5x134cm  
x1



**H-19** 1,6x7,0x134cm  
x2

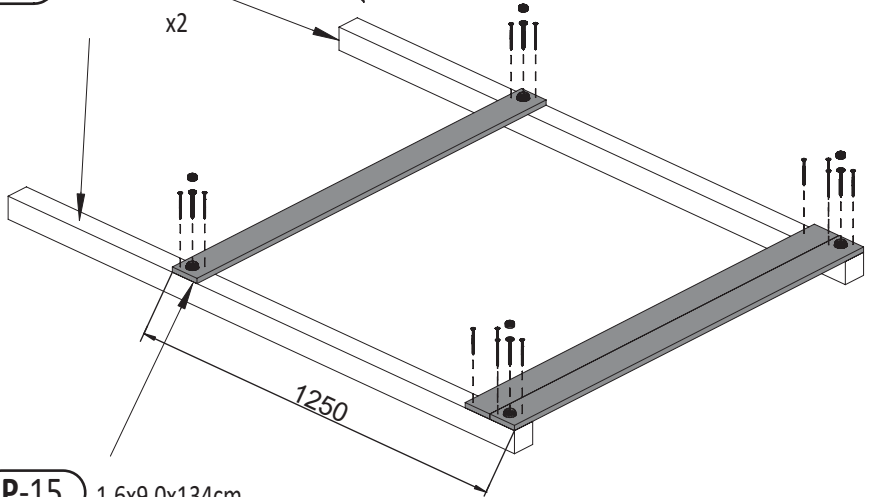






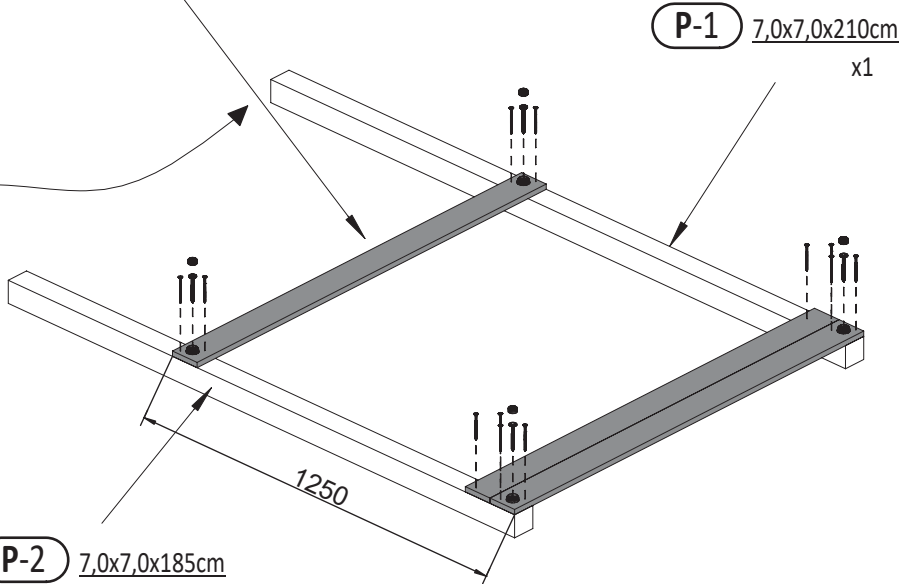
**P-2** 7,0x7,0x185cm

x2



**P-15** 1,6x9,0x134cm

x3

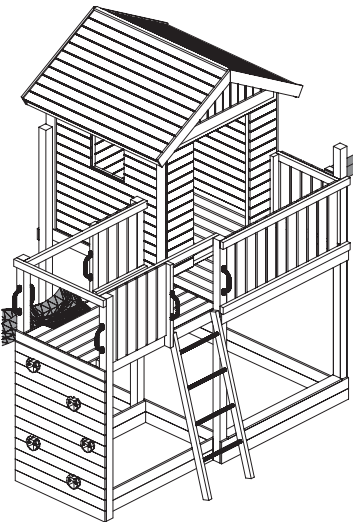


**P-1** 7,0x7,0x210cm

x1

**P-2** 7,0x7,0x185cm

x1



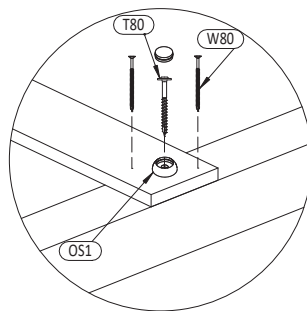
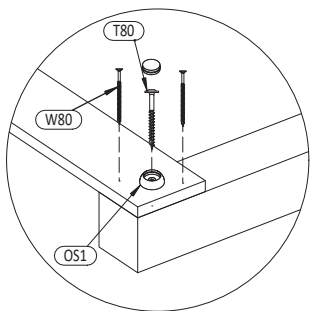
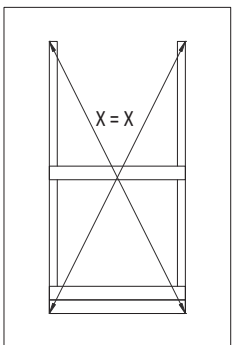
**OS1** x4

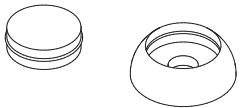
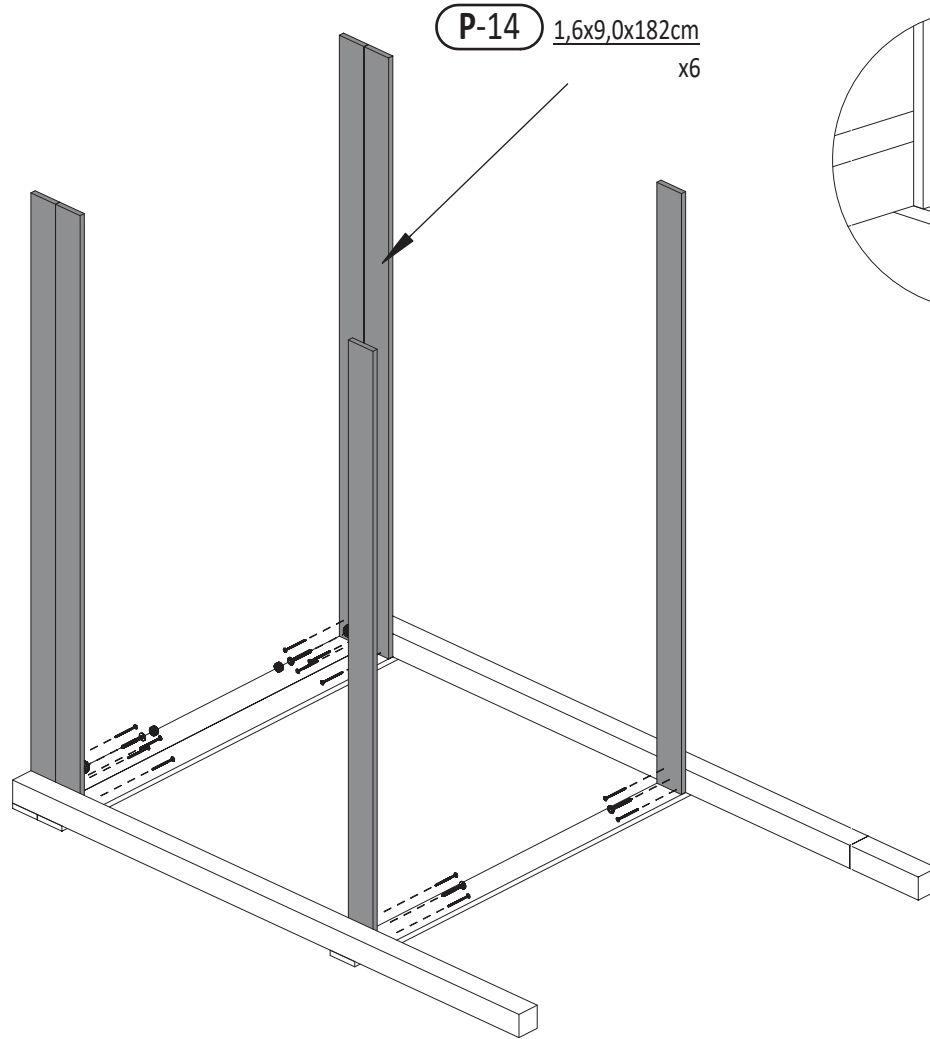
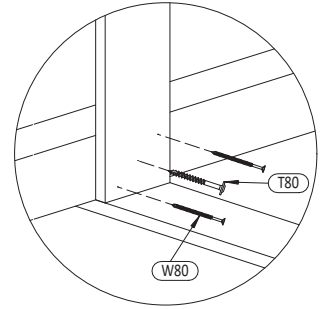
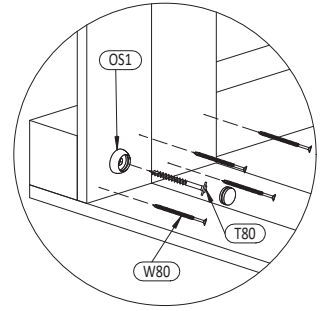
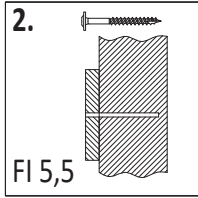
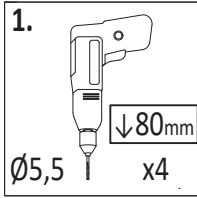


**W80** x12



**T80** x4

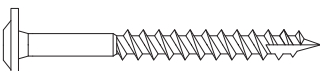




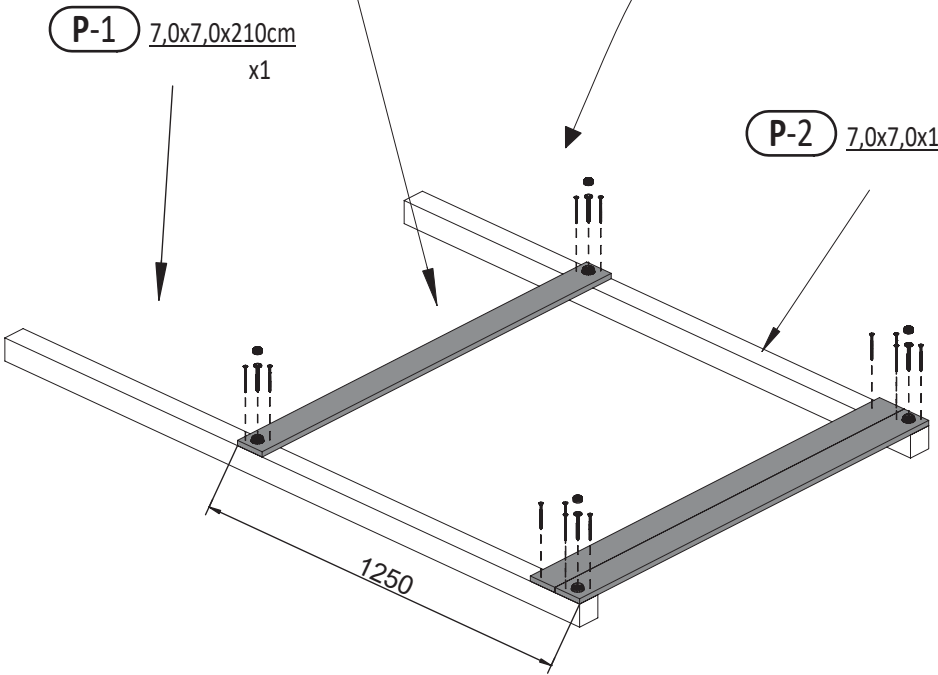
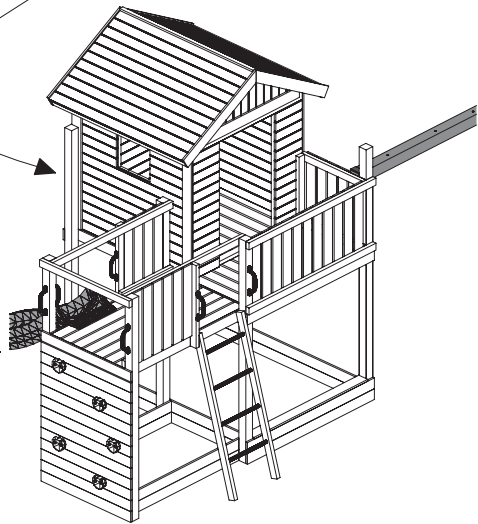
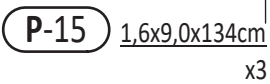
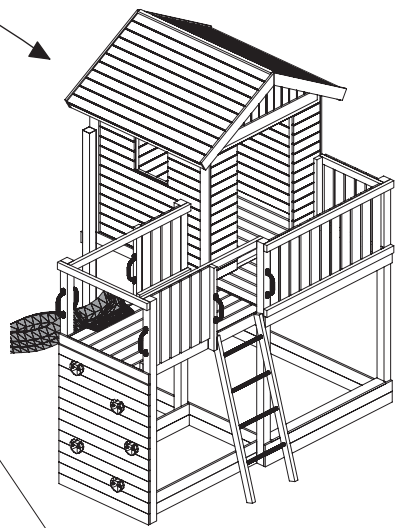
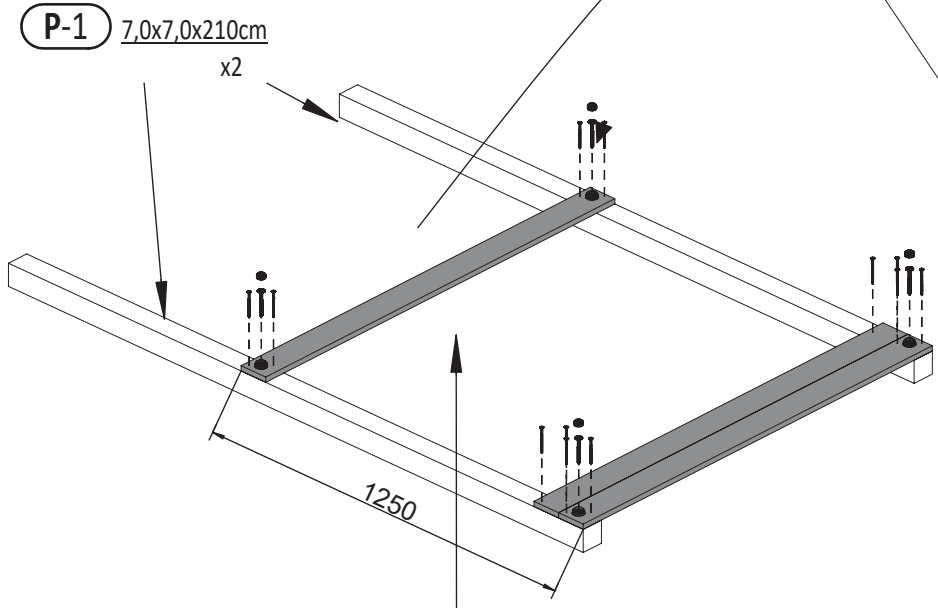
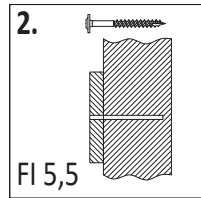
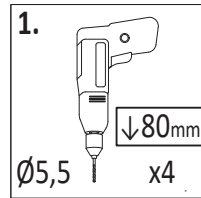
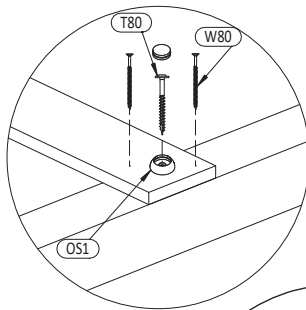
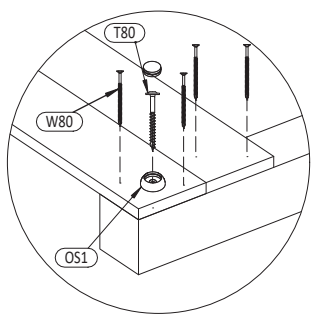
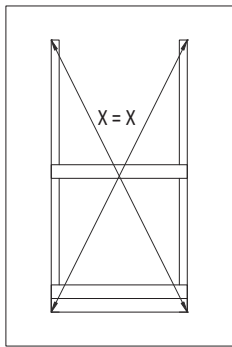
**OS1** x2



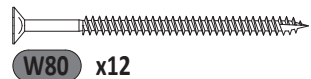
**W80** x12



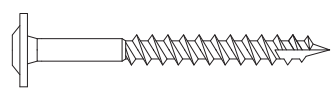
**T80** x4



OS1 x4

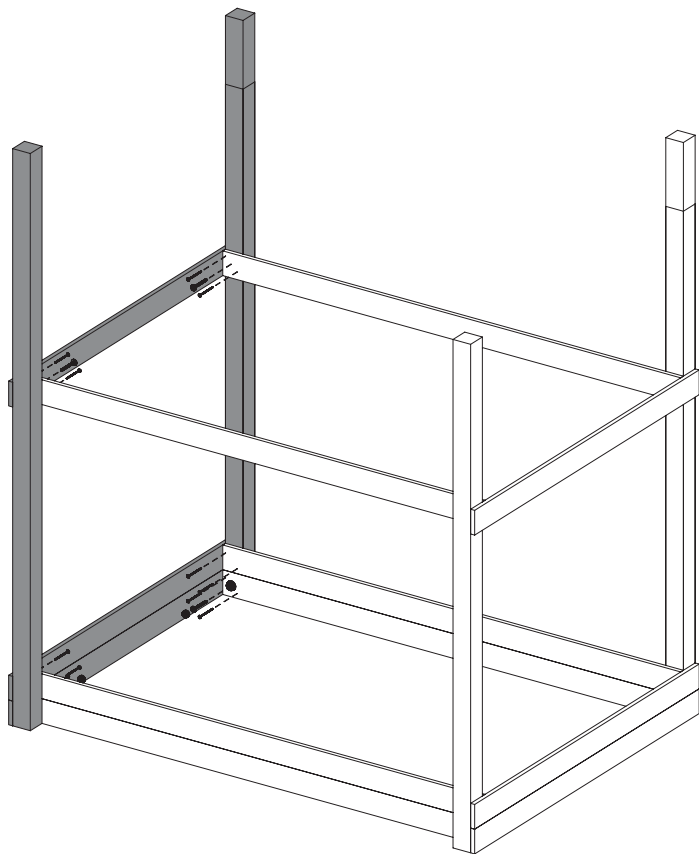
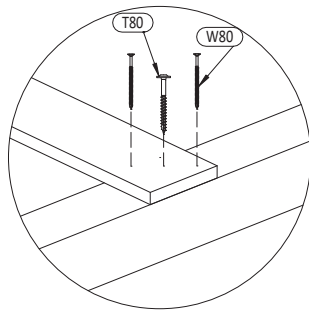
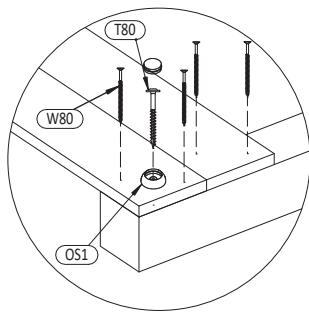
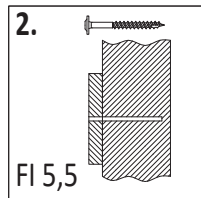
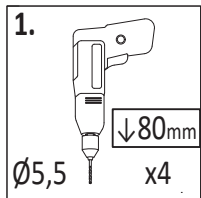


W80 x12



T80 x4

Zgodnie z normą PN-EN 71 stosuj zalecenia producenta odnośnie odległości oraz metody mocowania poszczególnych elementów  
In compliance with the standard PN-EN 71, apply guidelines of the producer in relation to distances and methods of fastening individual elements



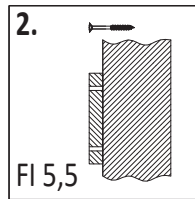
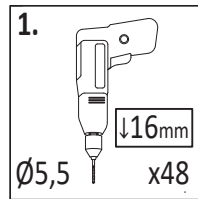
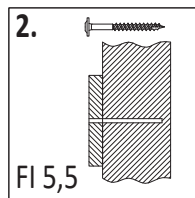
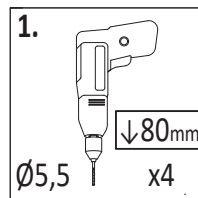
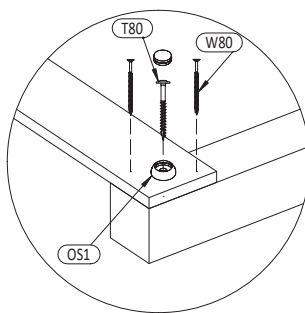
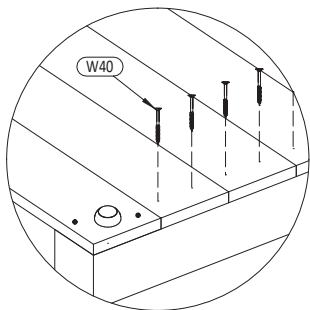
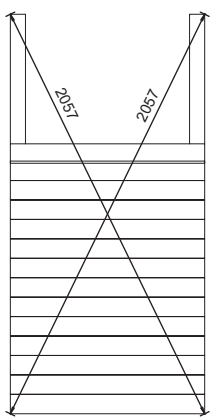
OS1 x2



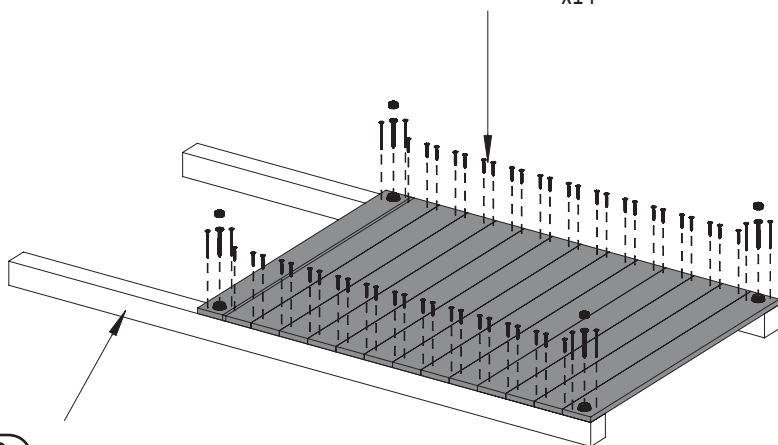
W80 x12



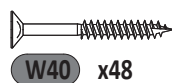
T80 x4



**P-18** 1,6x9,0x90cm  
x14



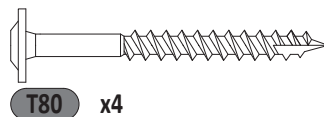
**OS1** x4



**W40** x48

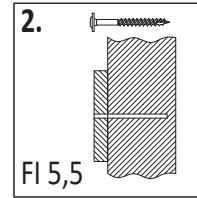
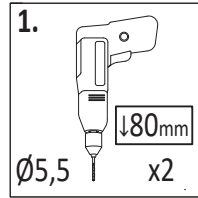
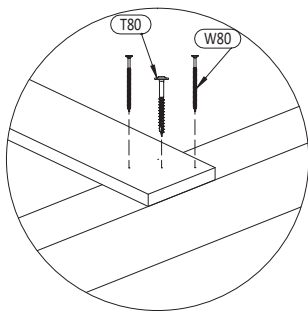
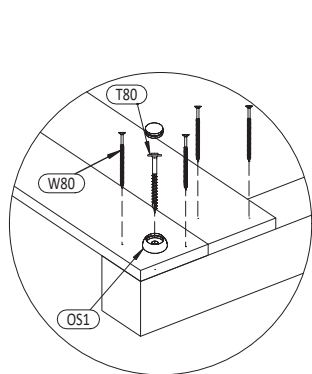


**W80** x4



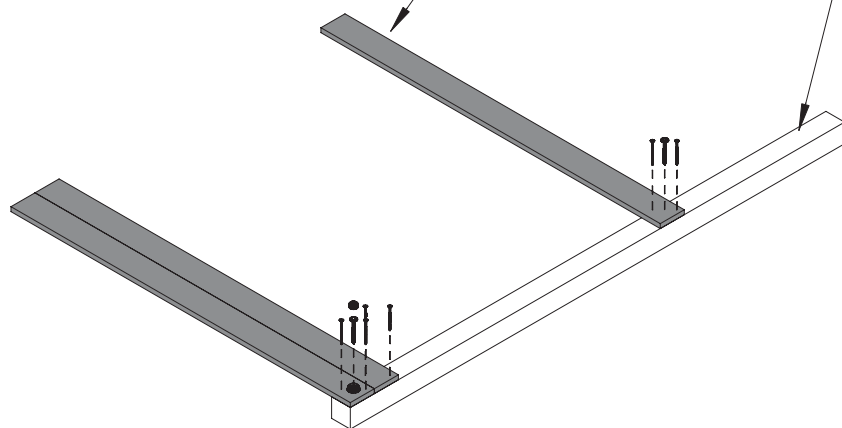
**T80** x4

**P-2** 7,0x7,0x185cm  
x2

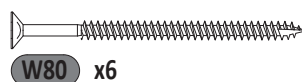


**P-16** 1,6x9,0x127cm  
x3

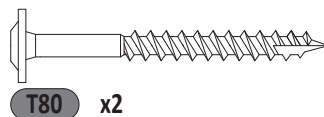
**P-2** 7,0x7,0x185cm  
x1



**OS1** x1



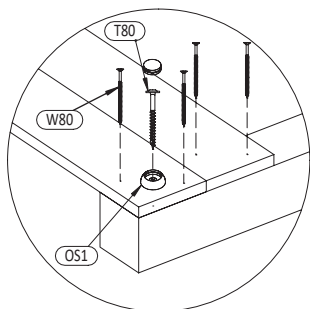
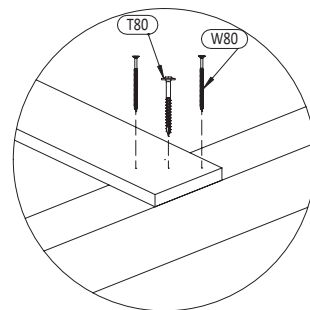
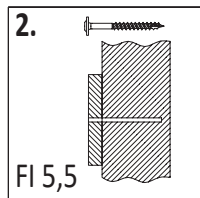
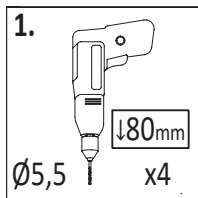
**W80** x6



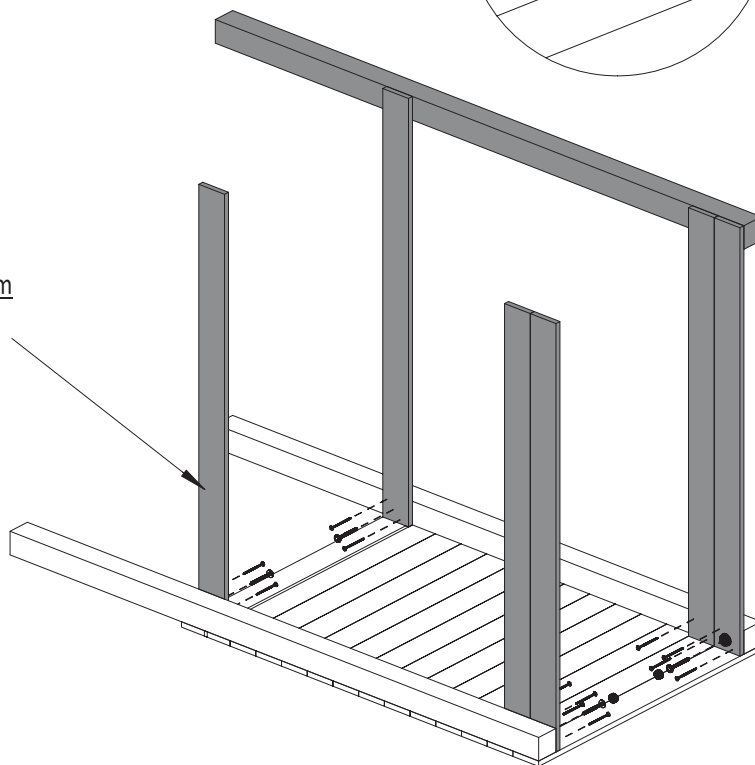
**T80** x2

Zgodnie z normą PN-EN 71 stosuj zalecenia producenta odnośnie odległości oraz metody mocowania poszczególnych elementów  
In compliance with the standard PN-EN 71, apply guidelines of the producer in relation to distances and methods of fastening individual elements

21



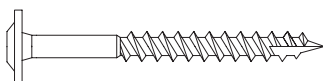
**P-16** 1,6x9,0x127cm  
x3



**OS1** x2

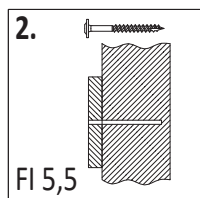
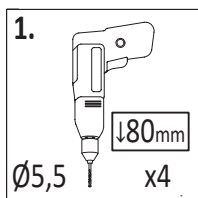


**W80** x12



**T80** x4

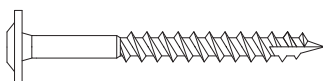
22



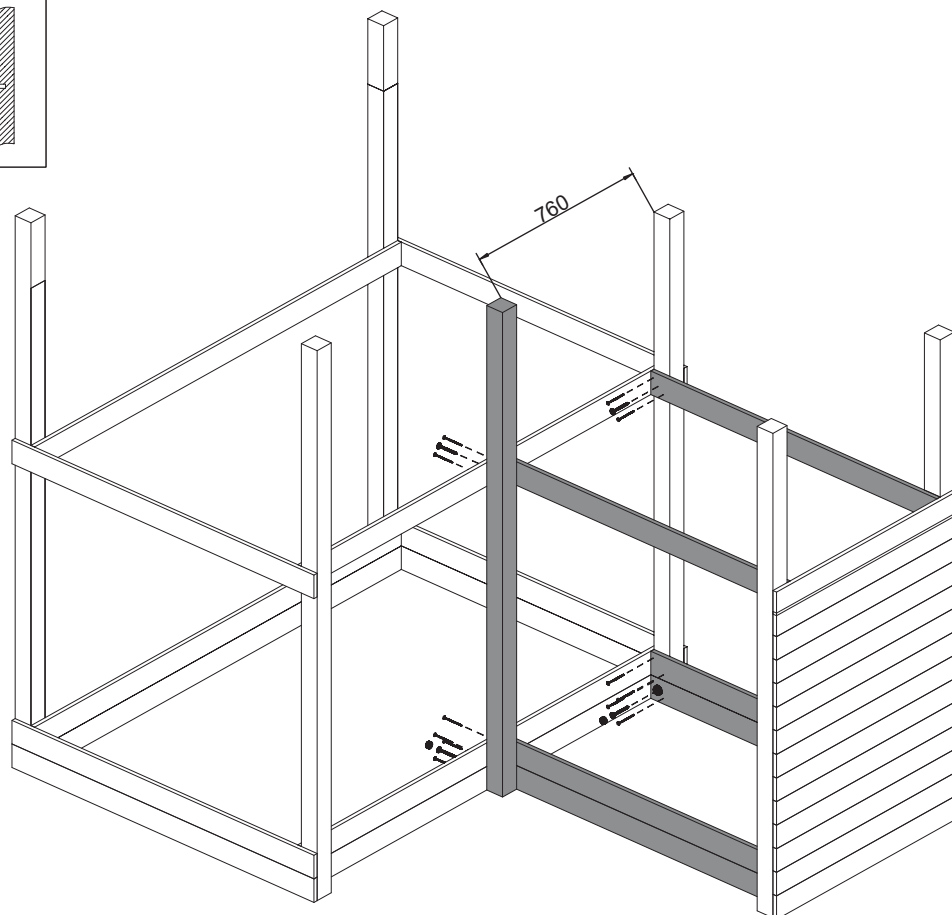
**OS1** x2



**W80** x12

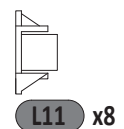
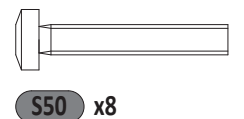
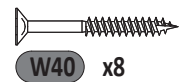
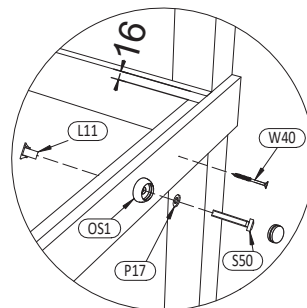
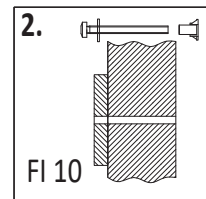
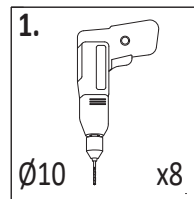
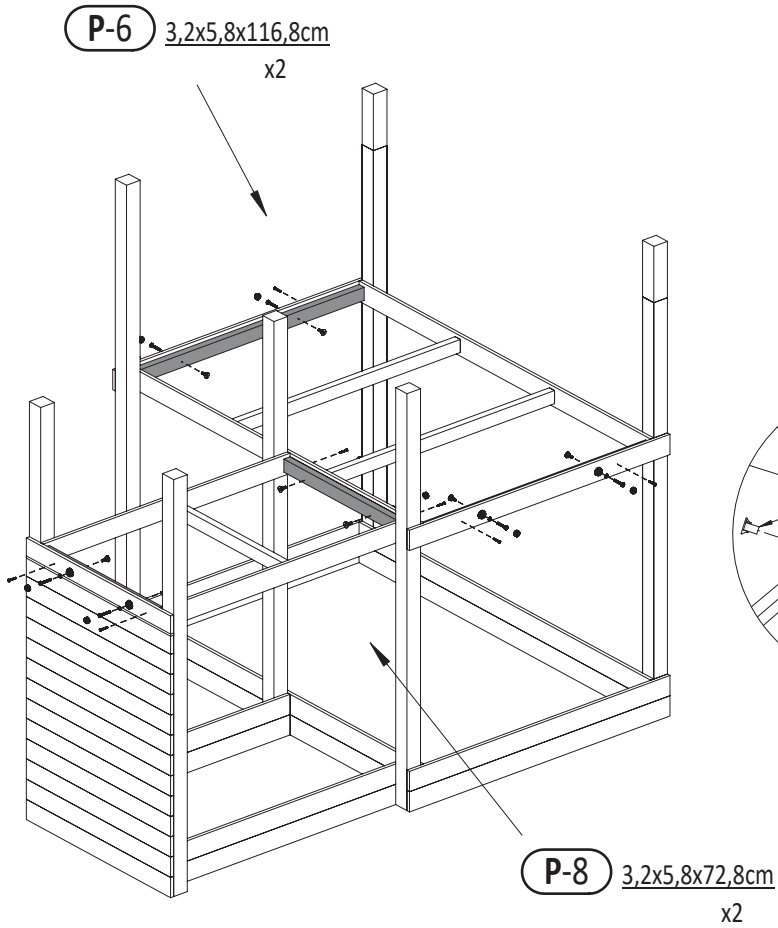
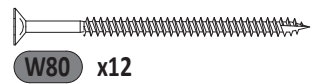
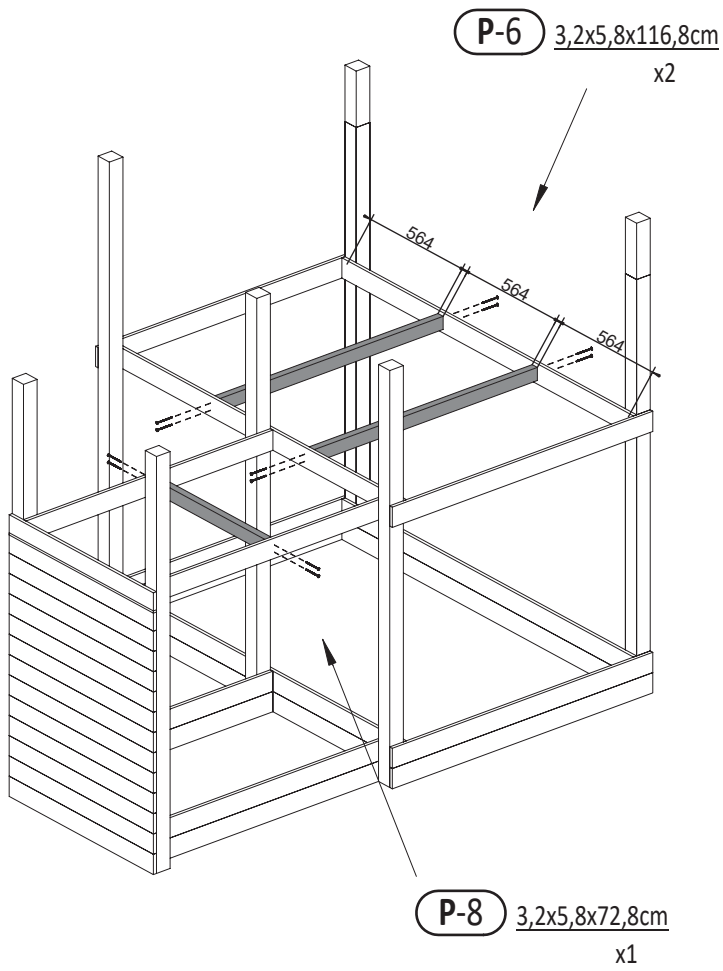


**T80** x4



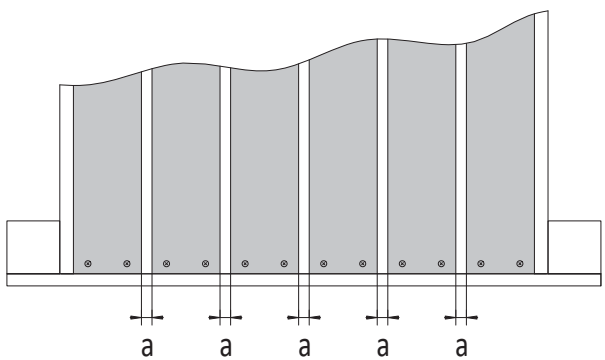
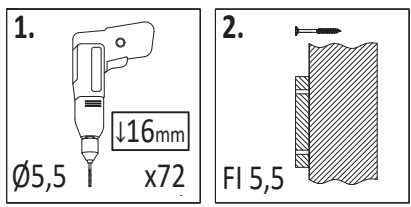
**22 GALAXY L**

Zgodnie z normą PN-EN 71 stosuj zalecenia producenta odnośnie odległości oraz metody mocowania poszczególnych elementów  
 In compliance with the standard PN-EN 71, apply guidelines of the producer in relation to distances and methods of fastening individual elements



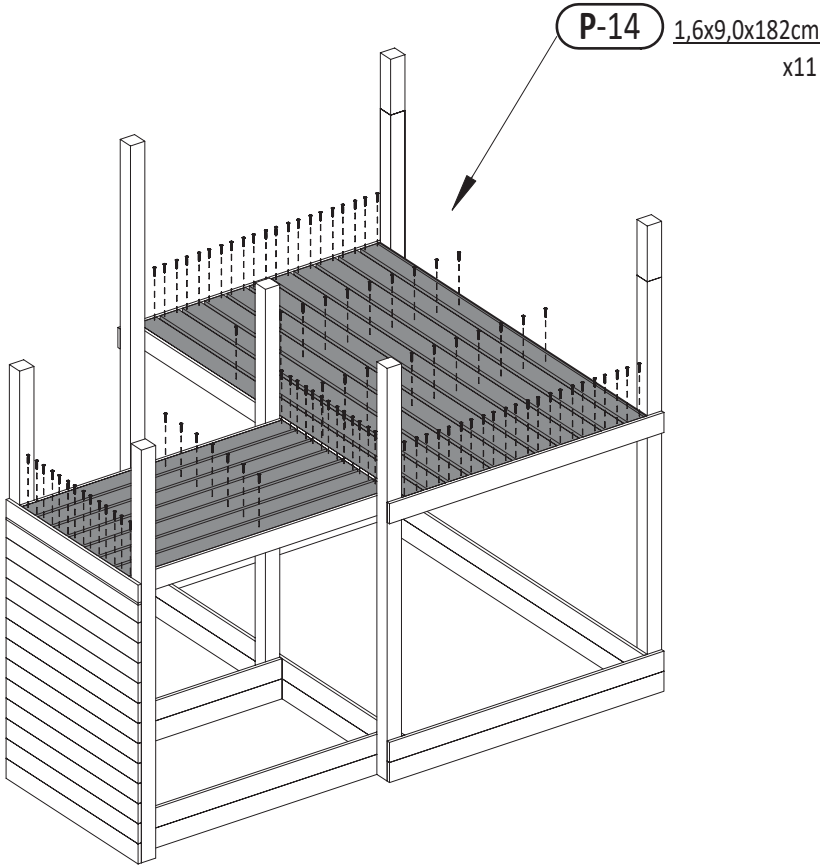
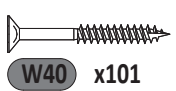
Zgodnie z normą PN-EN 71 stosuj zalecenia producenta odnośnie odległości oraz metody mocowania poszczególnych elementów  
 In compliance with the standard PN-EN 71, apply guidelines of the producer in relation to distances and methods of fastening individual elements

21

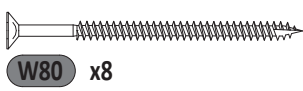
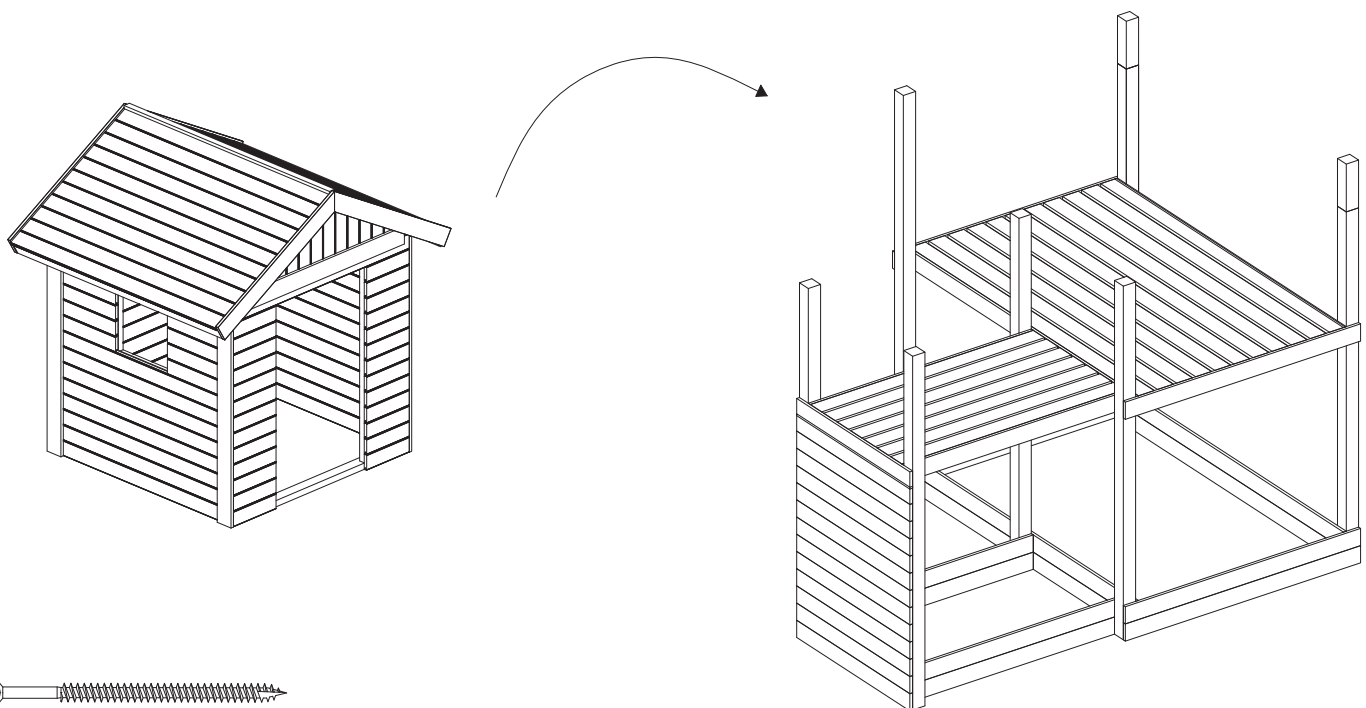


!!!min 13mm < a < !!!max 16mm

**P-16** 1,6x9,0x127cm  
x7



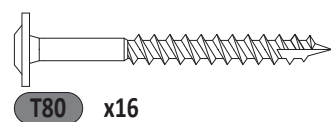
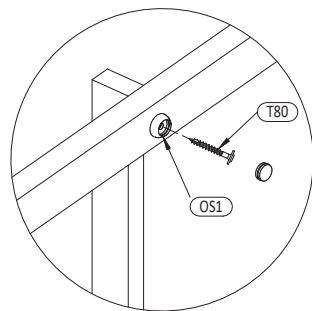
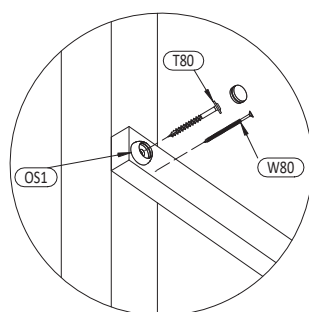
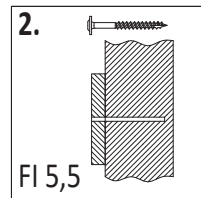
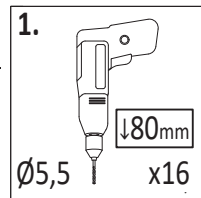
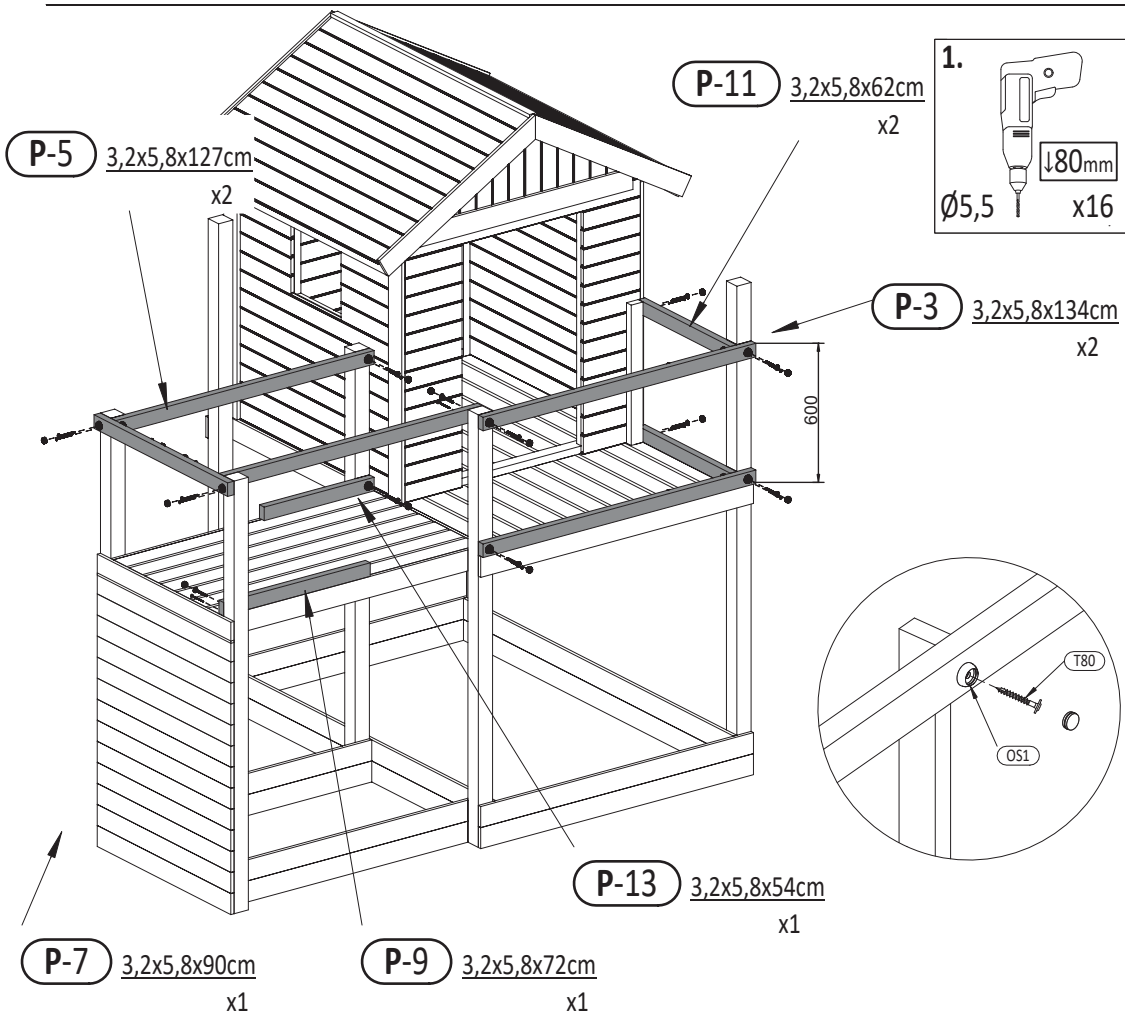
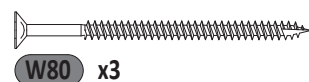
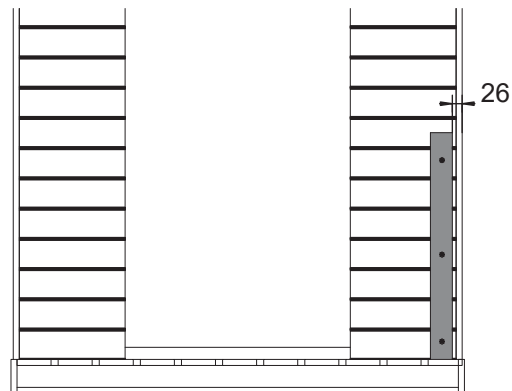
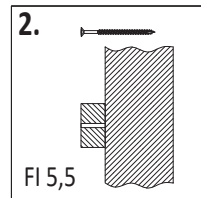
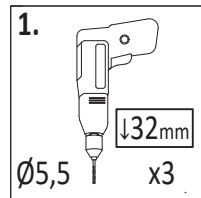
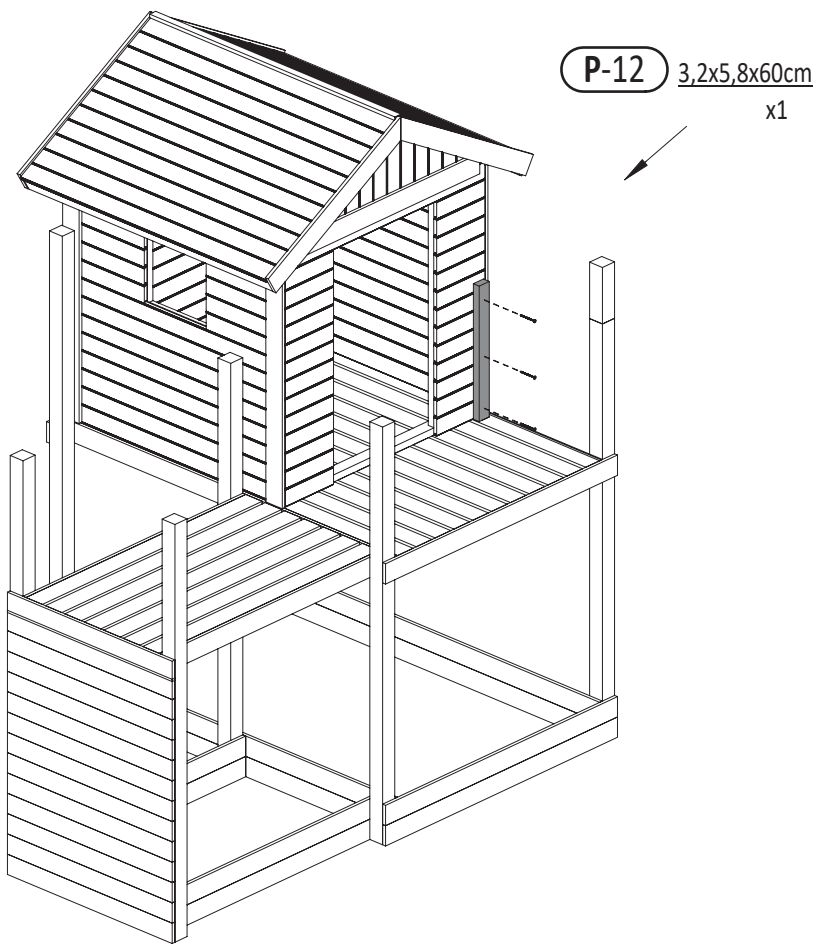
22



**24 GALAXY L**

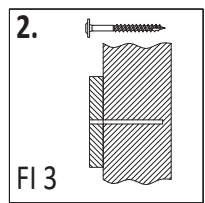
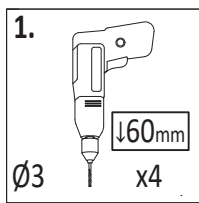
Zgodnie z normą PN-EN 71 stosuj zalecenia producenta odnośnie odległości oraz metody mocowania poszczególnych elementów  
In compliance with the standard PN-EN 71, apply guidelines of the producer in relation to distances and methods of fastening individual elements



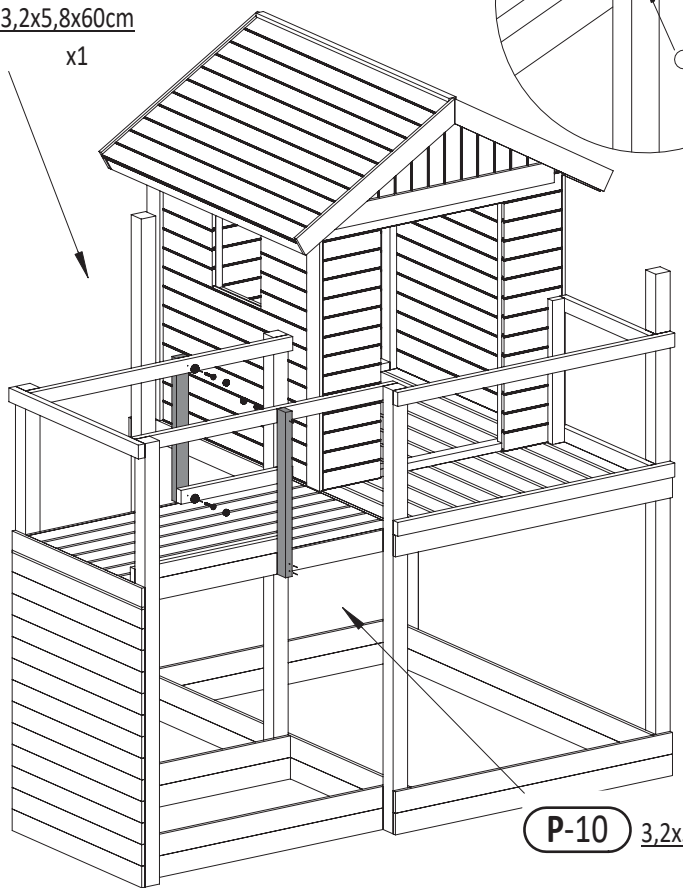
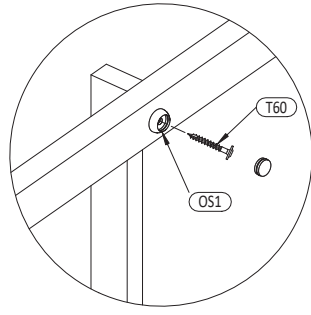
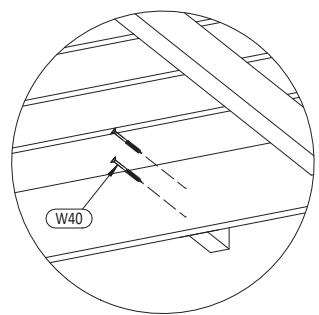
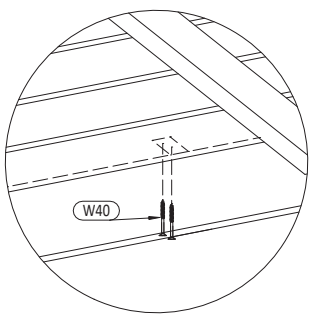
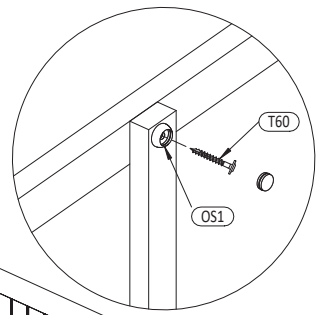


Zgodnie z normą PN-EN 71 stosuj zalecenia producenta odnośnie odległości oraz metody mocowania poszczególnych elementów  
In compliance with the standard PN-EN 71, apply guidelines of the producer in relation to distances and methods of fastening individual elements

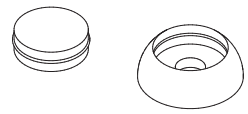
25



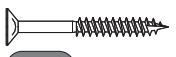
**P-12** 3,2x5,8x60cm  
 x1



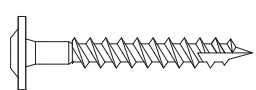
**P-10** 3,2x5,8x69cm  
 x1



**OS1** x4

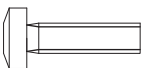
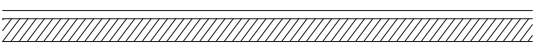
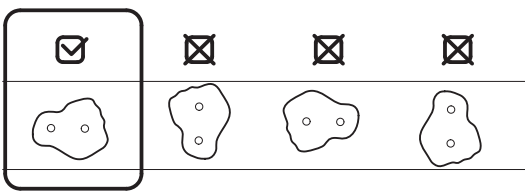
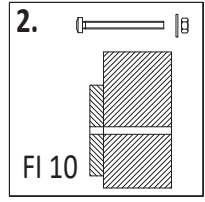
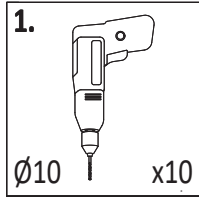


**W40** x4



**T60** x4

26



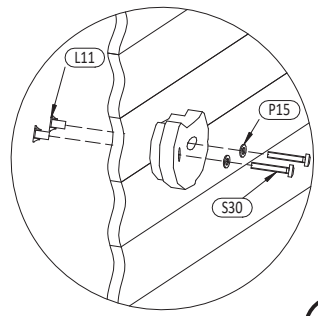
**S30** x10



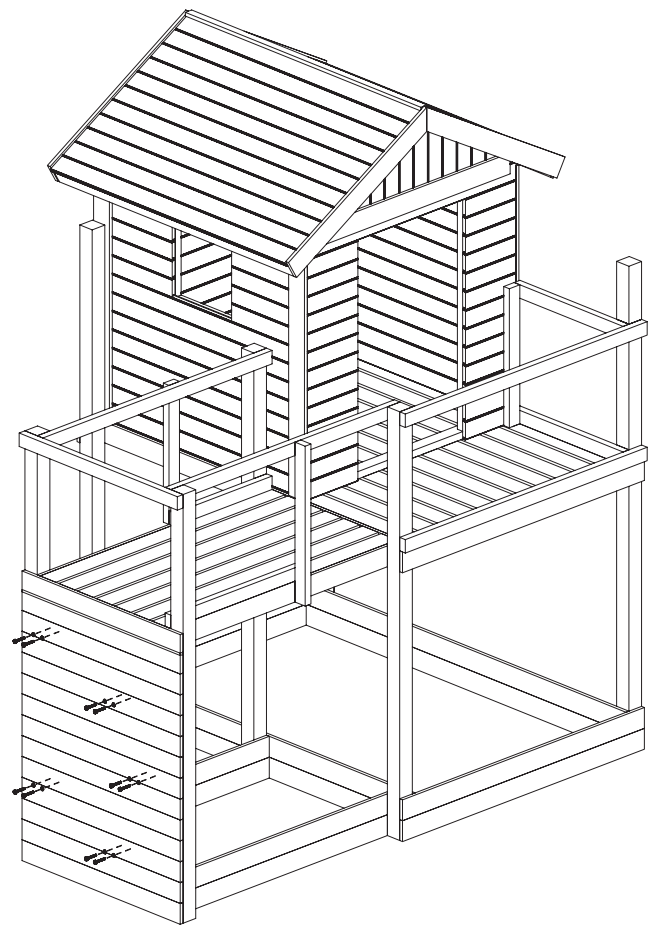
**P15** x10



**L11** x10

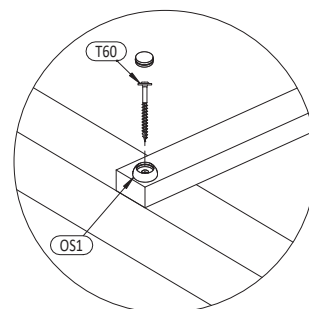
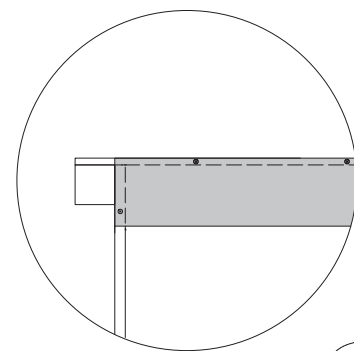
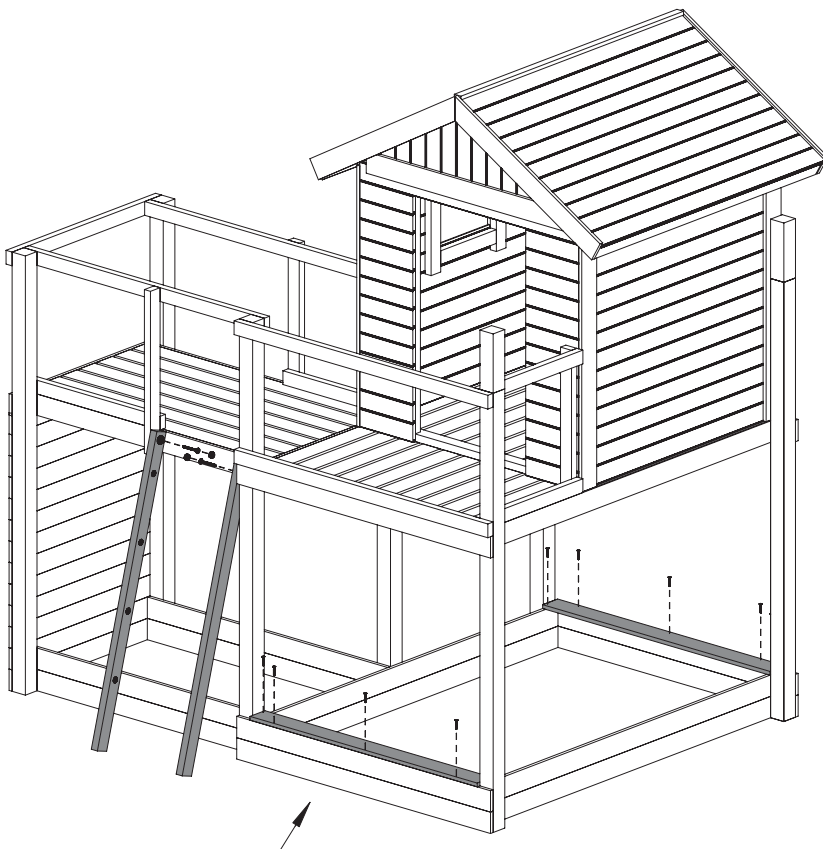
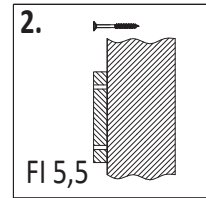
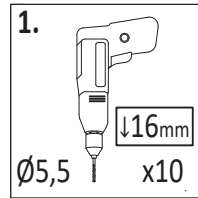
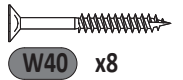
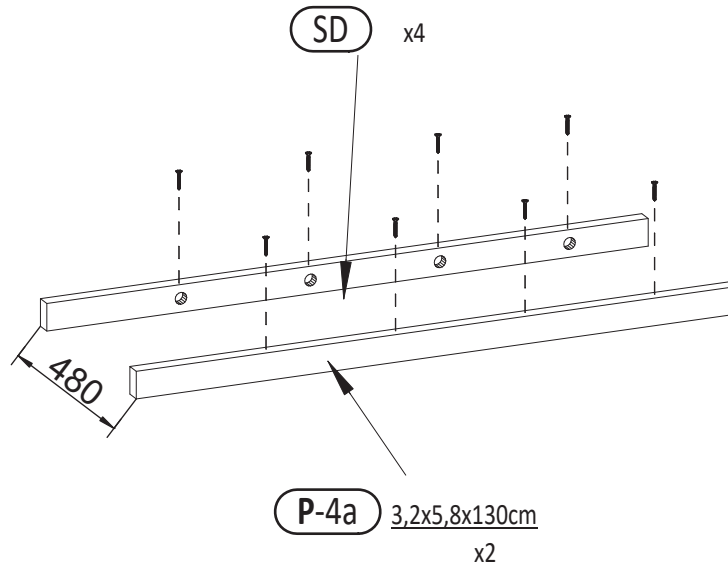
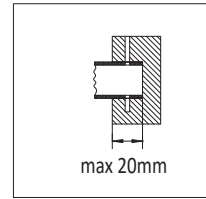
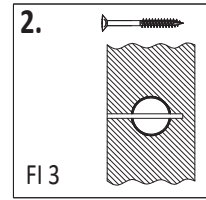
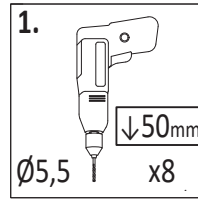


**SW** x5

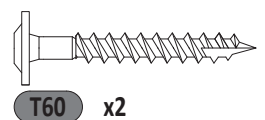
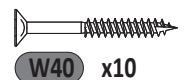


**26 GALAXY L**

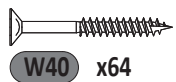
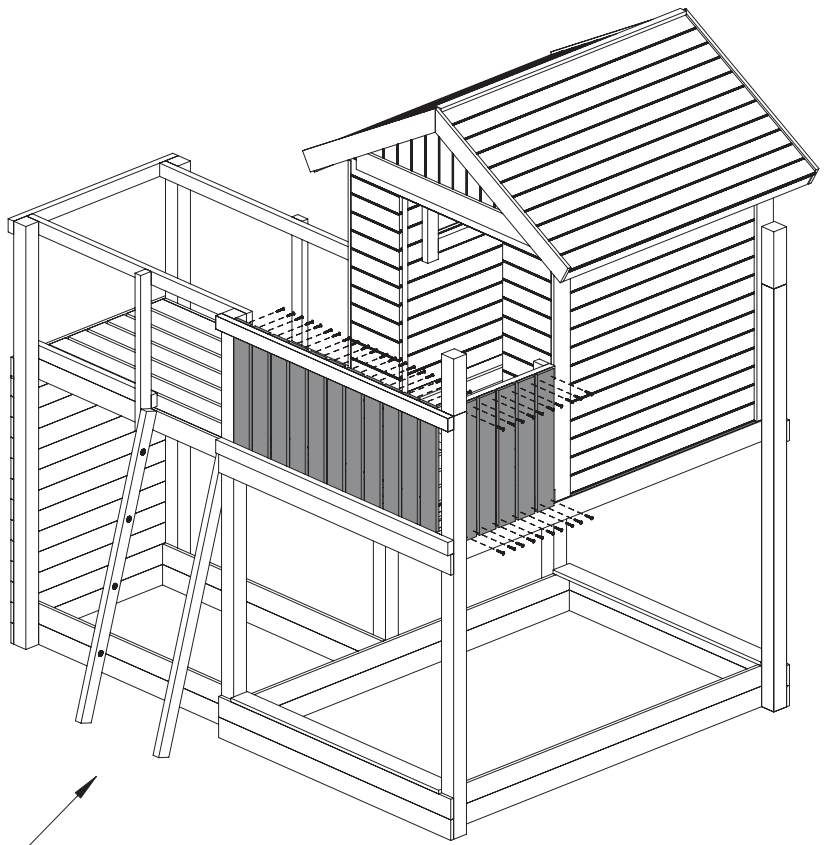
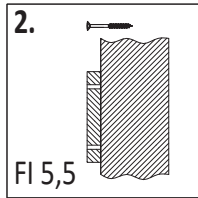
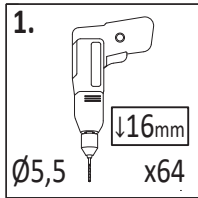
Zgodnie z normą PN-EN 71 stosuj zalecenia producenta odnośnie odległości oraz metody mocowania poszczególnych elementów  
 In compliance with the standard PN-EN 71, apply guidelines of the producer in relation to distances and methods of fastening individual elements



OS1 x2

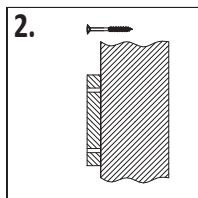
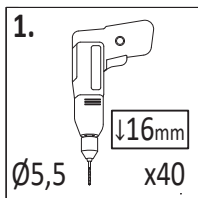


29

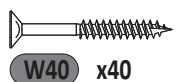
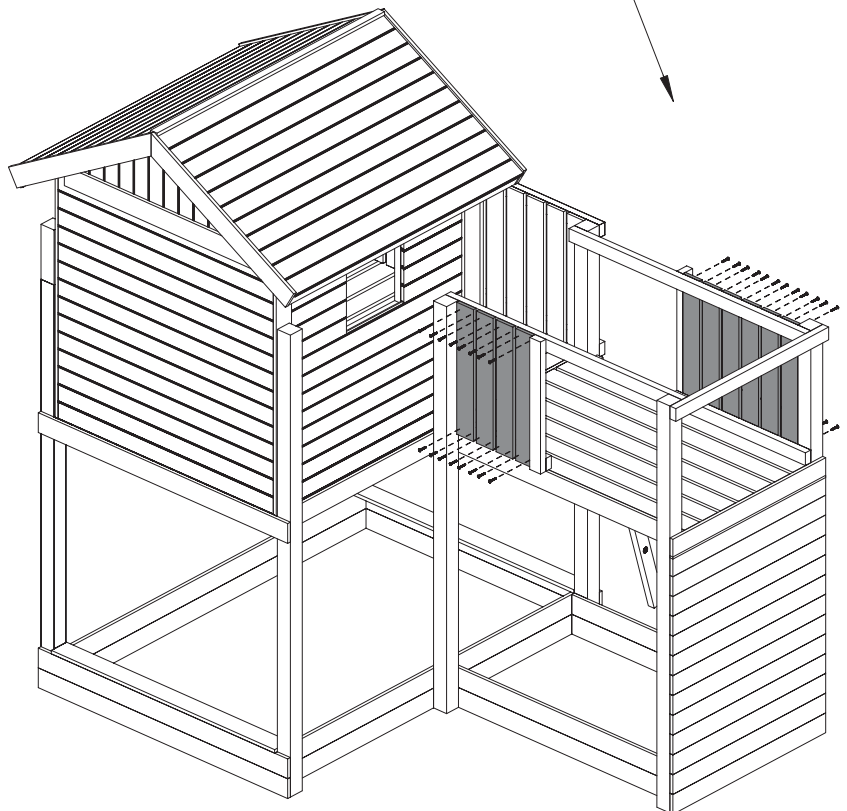


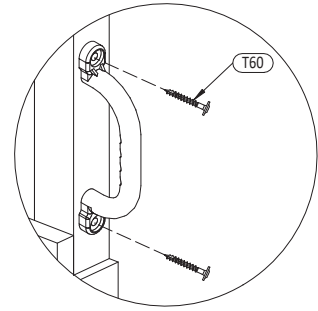
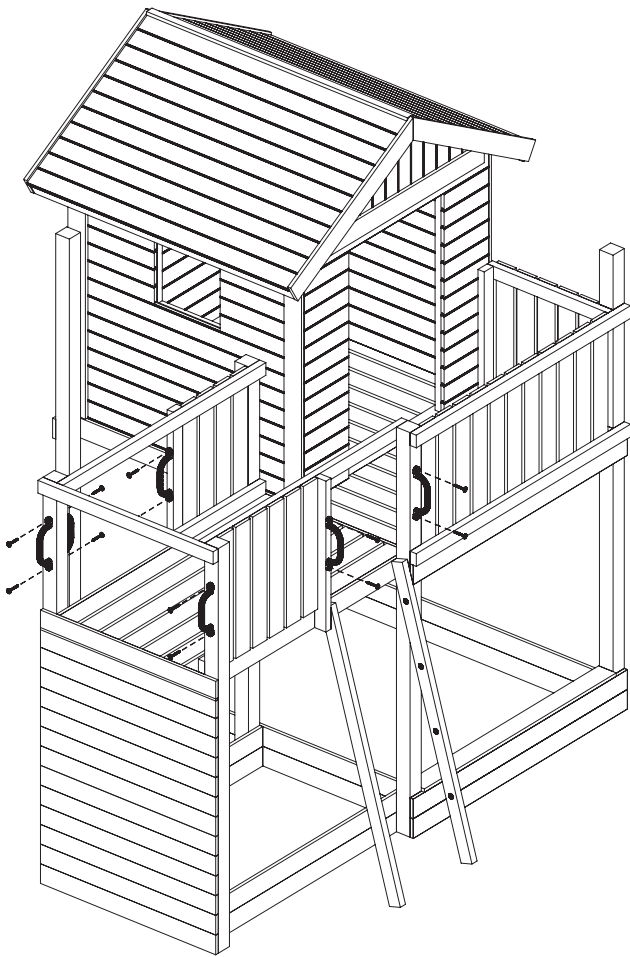
**P-19** 1,6x9,0x60cm  
 x16

30

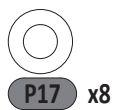
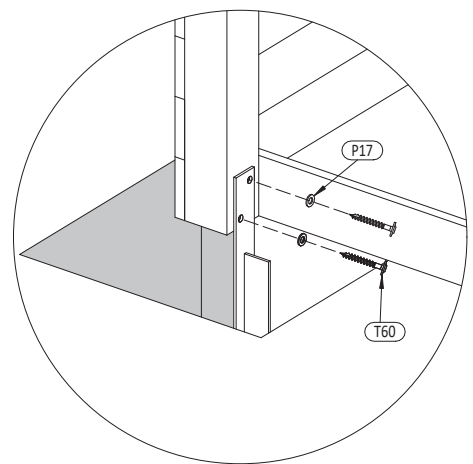
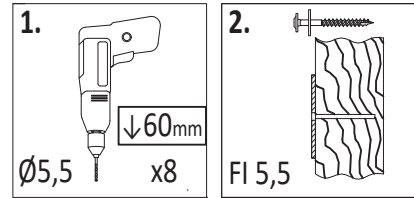
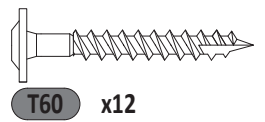


**P-19** 1,6x9,0x60cm  
 x10





UC x6



MG x4

