

BCMB03AN Multi-Box 3 anthrazitgrau
BCMB03NF Multi-Box 3 unbehandelt
BCMB03GR Multi-Box 3 hellgrau

Multi-Box 3

Die Multi-Box-Serie bietet bei geringem Platzbedarf viele Möglichkeiten.

Leichter Aufbau dank vollständiger Elementbauweise.

- Besonders stabile Elementrahmen-Bauweise
- Alle Teile komplett vorgefertigt - kein Sägen oder Verschrauben von einzelnen Wandbrettern erforderlich.
- Fußbodenelement aus 19 mm Massivholz
- Leimholztür—beidseitig endbehandelt (farbige Versionen)
- Vollständiger Bausatz inklusive Dachpappe zur Ersteindeckung.

Dank des flexiblen Elementsystems lässt sich das Dach nach vorn bzw. hinten geneigt ausrichten.



Mit dem FSC®-Warenzeichen werden Produkte ausgezeichnet, für deren Herstellung Holz aus umwelt- und sozialverträglich bewirtschafteten Wäldern verwendet wird, unabhängig zertifiziert nach den strengen Richtlinien des FSC.

LEICHTER AUFZUBAUEN
vorgefertigte Elemente
FACILES À MONTER
panneaux pré assemblés

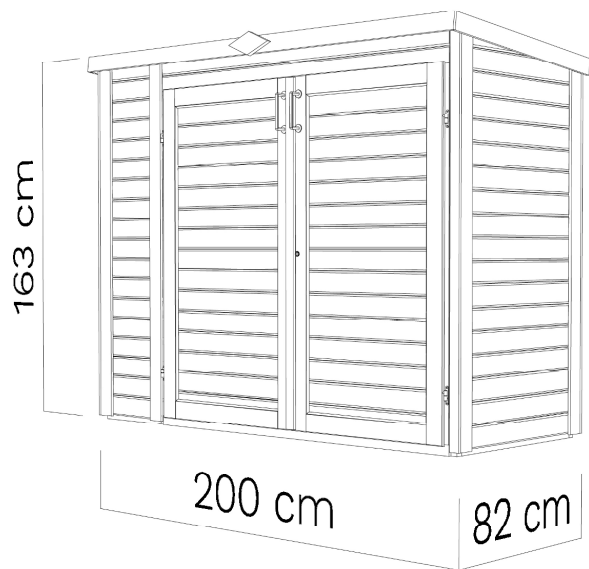
Behandlung: ANTHRAZIT (RAL 7016)



Technische Daten

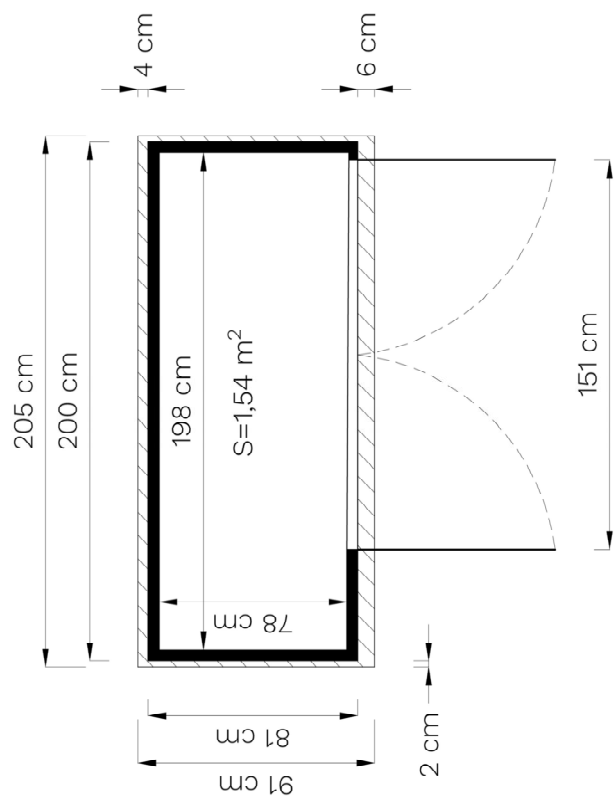
Grundmaß	200 x 82 cm
Fläche	1,6 m ²
Fußbodenstärke	19 mm
Rahmen	28 x 56 mm
Türöffnung (B x H)	151 x 141 cm
Umbauter Raum	2,3 m ³
Wandstärke	14 mm
Außenwandfläche	6 m ²
Dachstärke	12* mm
Dachfläche	1,8 m ²
Dachneigung	5,9 °
Schneelast	0,85 kN/m ²
Packmaße	163 x 78 x 40 cm
Gewicht	122 kg

*hochstabile, feuchteresistente MFP-Elemente / Pfeilerer, Deutschland



Hinweise für Fundament und Bodenplatte

Ein sorgfältig eben ausgerichtetes Fundament ist Voraussetzung für das passgenaue Zusammenfügen der Elemente und damit einen einwandfreien Aufbau. Die Fußbodenelemente einschließlich der Elementtrahmung sind vor dem Aufbau von unten und an den Seiten mit geeignetem Holzschutzmittel zu behandeln. Gegen aufsteigende Feuchtigkeit kann der Boden durch Unterlegen der Folienstreifen oder Granulatpads geschützt werden. Staunässe ist hierbei zu vermeiden.



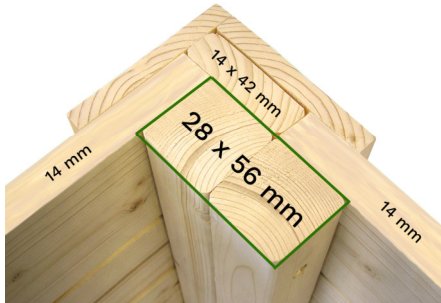
Leichter Aufbau



Fußbodenelemente von unten behandeln, umdrehen und mit einer Wasserwaage ausrichten.

Konstruktionszeichnung

Vollständige Elementrahmenbauweise. Alle Teile einschließlich Fußboden und Dachelemente werden werksseitig vorgefertigt, so dass der Aufbau in kurzer Zeit durchgeführt werden kann.

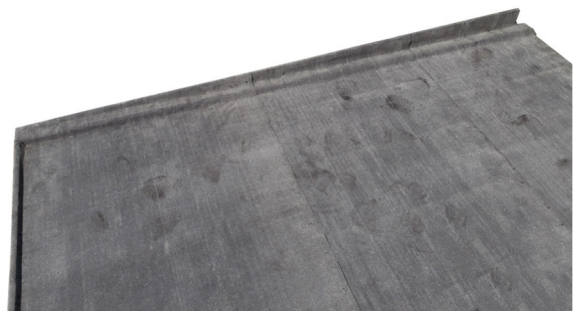


Extra stabile Verbindungen durch gedoppelte umlaufende Rahmung.



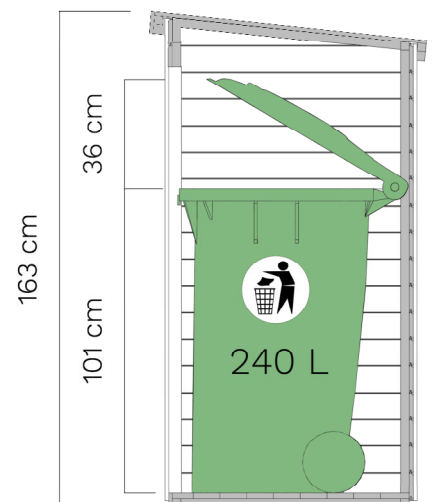
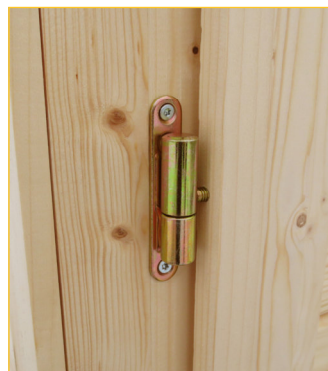
Hinweise für das Dach

Dem Bausatz ist eine Standard-Dachpappe zur Ersteindeckung beigelegt. Flach- und Pultdachvarianten sind mit KSK- bzw. EPDM-Folie einzudecken.



Standard-Dachpappe zur Ersteindeckung

Detailbilder



Farbbehandlung

Der Farbauftrag auf die Profilbretter erfolgt vor der Fertigung der Elemente im maschinellen Sprühverfahren durch Grundierung und Endbehandlung. Damit sind die Profilbretter von außen einschließlich Nut und Feder geschützt. Blend- und Abdeckleisten sind im Farbton weiß (RAL 9010) behandelt. Verwendet werden wasserlösliche Farben in halbmatten Farbtönen aus skandinavischer Herstellung (NORDICA EKO/TEKNOS), die den höchsten ökologischen und qualitativen Anforderungen entsprechen.

Der Farbton „hellgrau“ entspricht dem RAL Farbton 7001 (silbergrau).

Der Farbton „anthrazit“ entspricht dem RAL Farbton 7016 (anthrazitgrau).

Nachbehandlungen können mit beliebigen Farbtönen erfolgen.

Behandlung mit Holzschutz

Unbehandelte Holzprodukte sind von außen vollständig mit Holzschutzlasur zu behandeln. In besonders feuchter Umgebung ist es empfehlenswert, alle Massivholzteile auch von innen mit offenporiger Holzlasur zu behandeln. Damit kann natürlichen Prozessen wie Vergrauen, Verzug sowie insbesondere Fäulnisercheinungen vorgebeugt werden.

Damit Sie lange Freude an Ihrem Gartenprodukt haben, ist spätestens alle zwei Jahre der Schutzanstrich zu prüfen und ggf. zu wiederholen.

Wichtige Hinweise

Holz ist ein lebendiger Rohstoff, der sich den Witterungsbedingungen anpasst. Kleine Risse, Verformungen, Harzaustritt und Farbveränderungen sind natürlich.

Bitte prüfen Sie regelmäßig den Holzschutz und die Schraubverbindungen.

Im Falle einer ungenügenden Luftzirkulation an den Außenwänden, z. B. durch Bepflanzung direkt an der Wand, angrenzende Gebäude bzw. Gegenstände, kann es zu Feuchtigkeitsschäden kommen.

Eine ausreichende Belüftung des Gartenhauses durch regelmäßiges Öffnen der Tür gerade während feuchtkalter Witterungsperioden, ist unbedingt zu beachten.

Informationen zu Garantiebedingungen sind dem Produkt beigelegt.

Technische Änderungen vorbehalten.

Alle Maße sind Circaangaben.



Behandlung: ANTHRAZIT (RAL 7016)



Behandlung: HELLGRAU (RAL 7001)



Behandlung: unbehandelt

