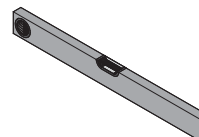
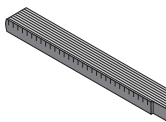
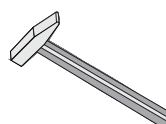
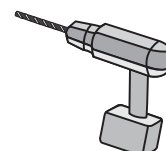


89222 31342



-  **Aufbauanleitung**
-  **Building Instructions**
-  **notice de montage**
-  **montagehandleiding**
-  **Montagevejledning**
-  **Instrucciones de construcción**
-  **Istruzioni per il montaggio**
-  **Montážní návod**





Vergleichen Sie zuerst die Material-liste mit Ihrem Paketinhalt! Bitte haben Sie Verständnis, dass Beanstandungen nur im nicht aufgebauten Zustand bearbeitet werden können!



Vergelijk eerst de lijst van materialen met de inhoud van uw pakket! Reclamaties kunnen alleen in behandeling worden genomen zolang de onderdelen nog niet zijn gemonteerd!



Confrontate questa distinta materiali prima con il contenuto del pacchetto! Vi preghiamo di comprendere che eventuali reclami possono essere accolti solo prima del montaggio!



First compare the list of materials with your package contents! Please understand that complaints can be processed in the non-built status only!



Start med at kontrollere materialelisten med indholdet af den leverede pakke! Vi gør venligst opmærksom på at reklamationer kun kan behandles for materialer som ikke er blevet bearbejdet!



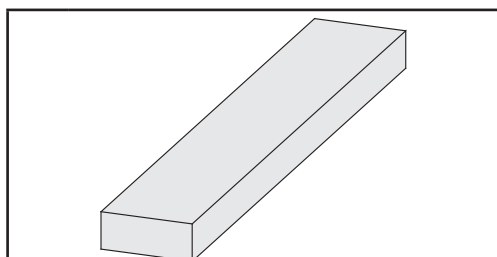
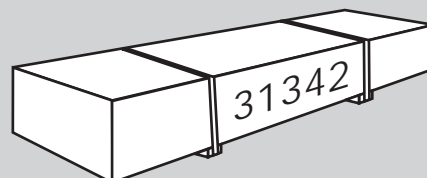
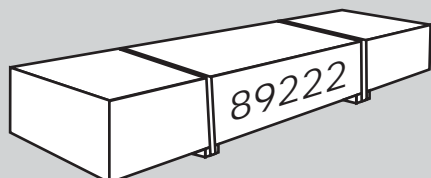
Nejprve přezkontrolujte obsah balení podle materiálového listu! Mějte pochopení pro to, že případnou reklamaci se můžeme zabývat pouze tehdy, když díly nebudou smontované! Za pomoci tohoto seznamu můžete jednotlivé díly přiřadit k montážnímu návodu.



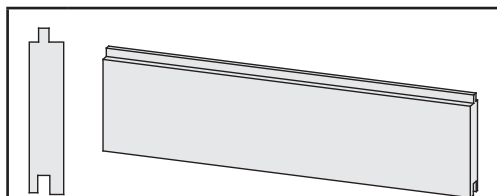
Commencez par comparer la liste du matériel avec le contenu de votre paquet! Sachez que nous traitons uniquement les réclamations concernant le matériel à l'état non monté!



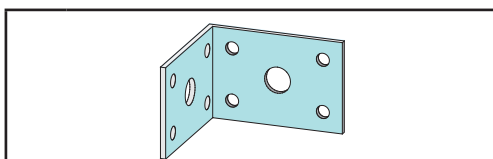
En primer lugar, compare la lista de material con el contenido del paquete. Rogamos entienda que las reclamaciones sólo pueden ser tramitadas antes de montar el objeto!



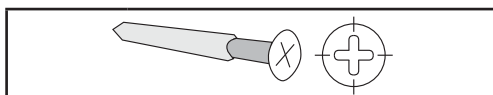
| | | | | |
|---------|--------|-------|-------|----------|
| 6 x B1 | 2100 x | 45 x | 18 mm | ID 19547 |
| 1 x B2 | 1730 x | 140 x | 26 mm | ID 47577 |
| 4 x B3 | 1865 x | 140 x | 26 mm | ID 64828 |
| 4 x B4 | 2010 x | 140 x | 26 mm | ID 72155 |
| 12 x B5 | 3143 x | 140 x | 26 mm | ID 72157 |
| 1 x B6 | 3000 x | 190 x | 26 mm | ID 12390 |



| | | | | |
|---------|--------|----|----|----------|
| 35 x R1 | 2700 x | 96 | mm | ID 19569 |
|---------|--------|----|----|----------|



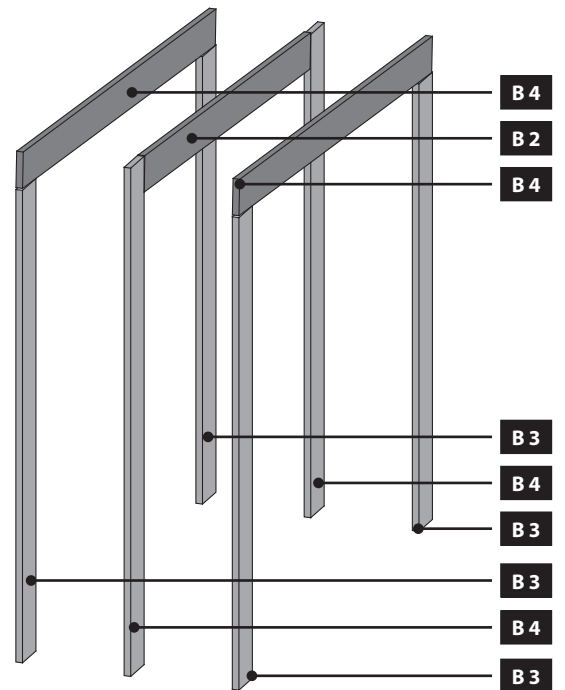
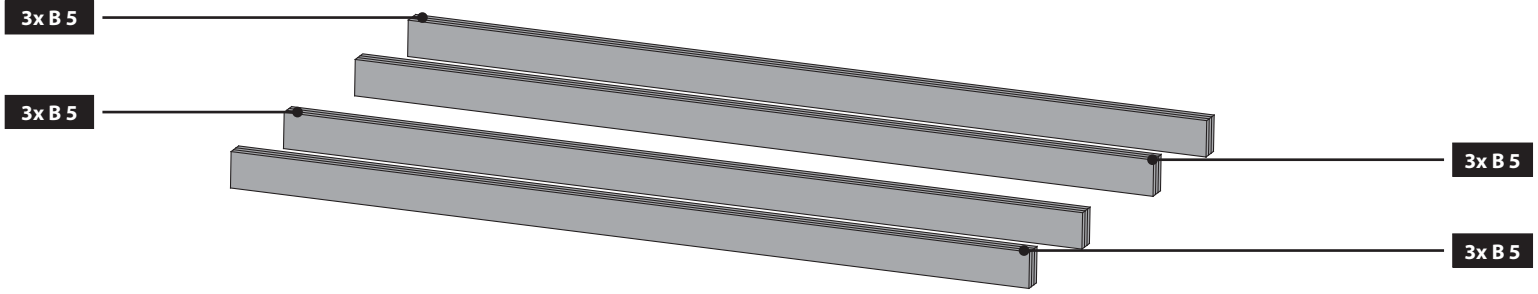
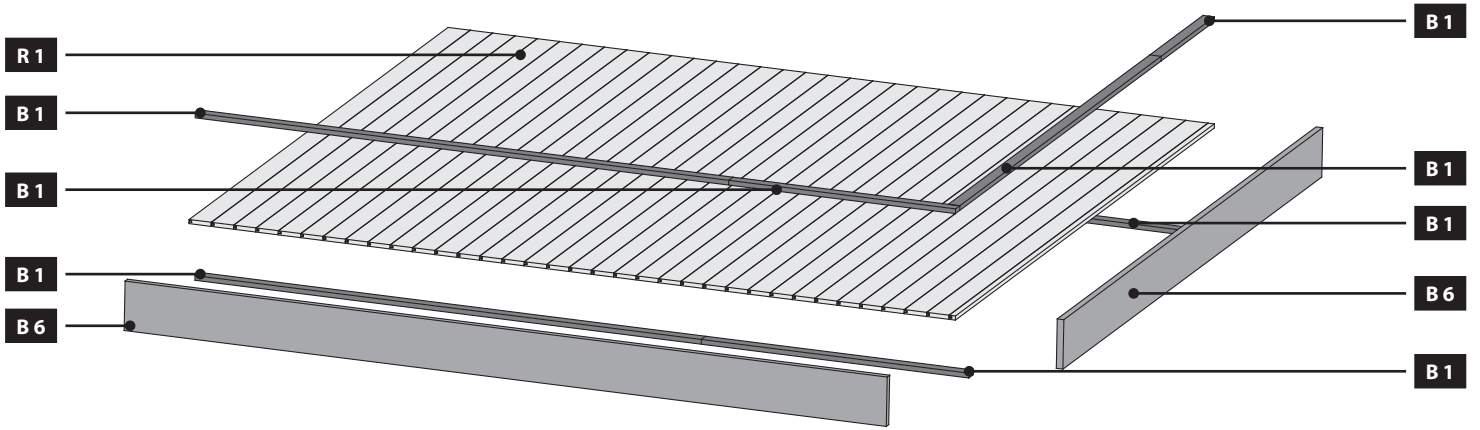
| | | |
|------|--|----------|
| 10 x | | ID 21292 |
|------|--|----------|



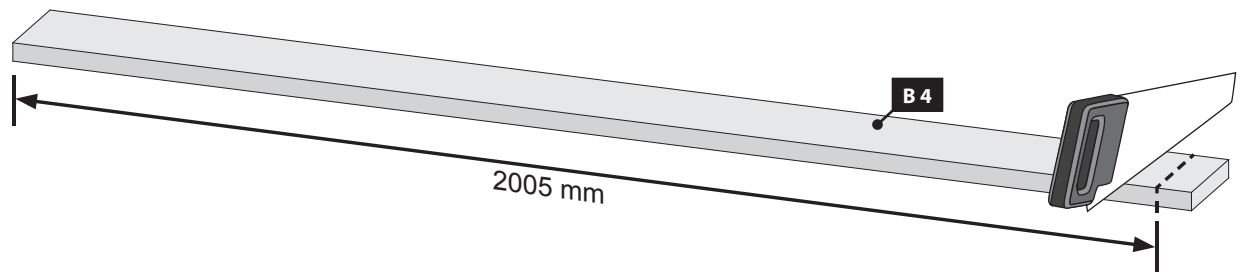
| | | | |
|-------|-----|-------|---------|
| 80 x | 4 x | 25 mm | ID 5841 |
| 30 x | 4 x | 30 mm | ID 3686 |
| 10 x | 4 x | 35 mm | ID 3687 |
| 150 x | 4 x | 70 mm | ID 3689 |



| | | | |
|-------|-------|-------|---------|
| 285 x | 2,2 x | 50 mm | ID 5621 |
|-------|-------|-------|---------|

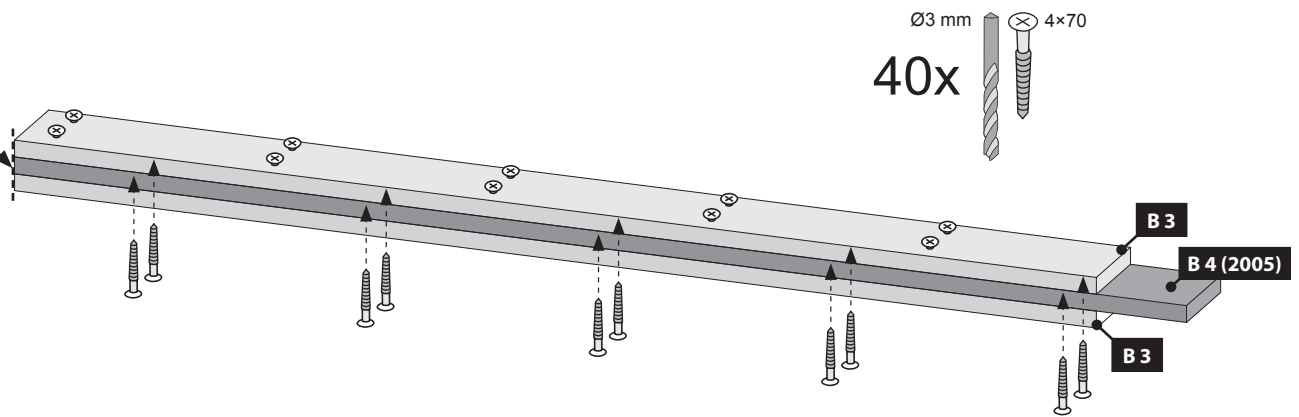


01 2x

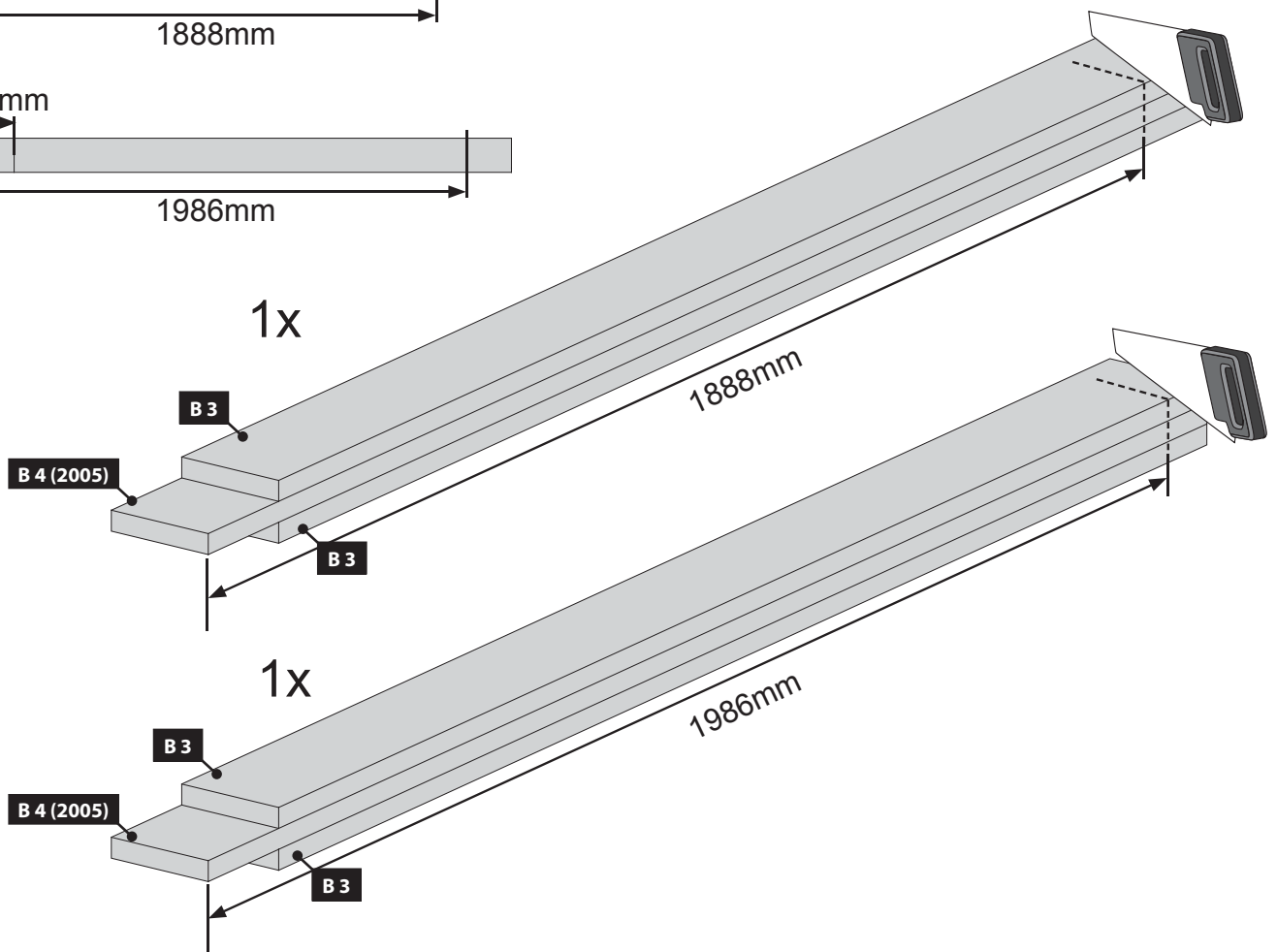
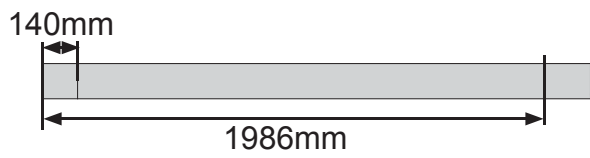
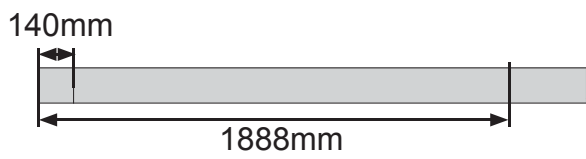


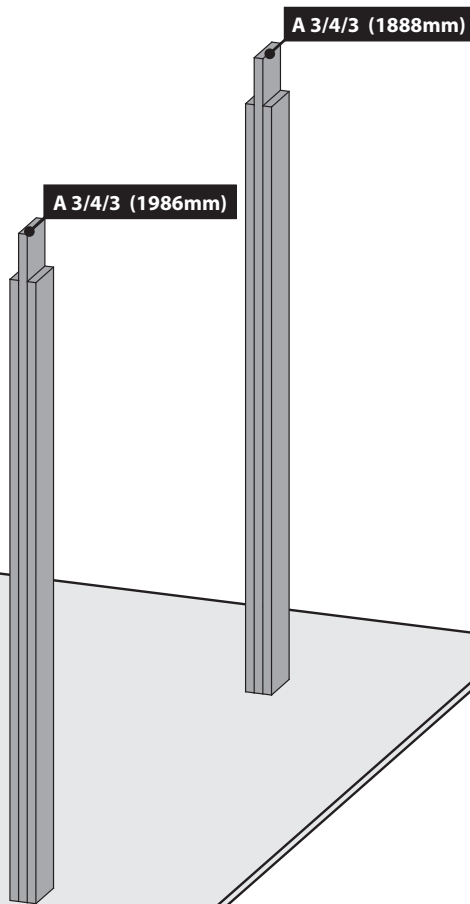
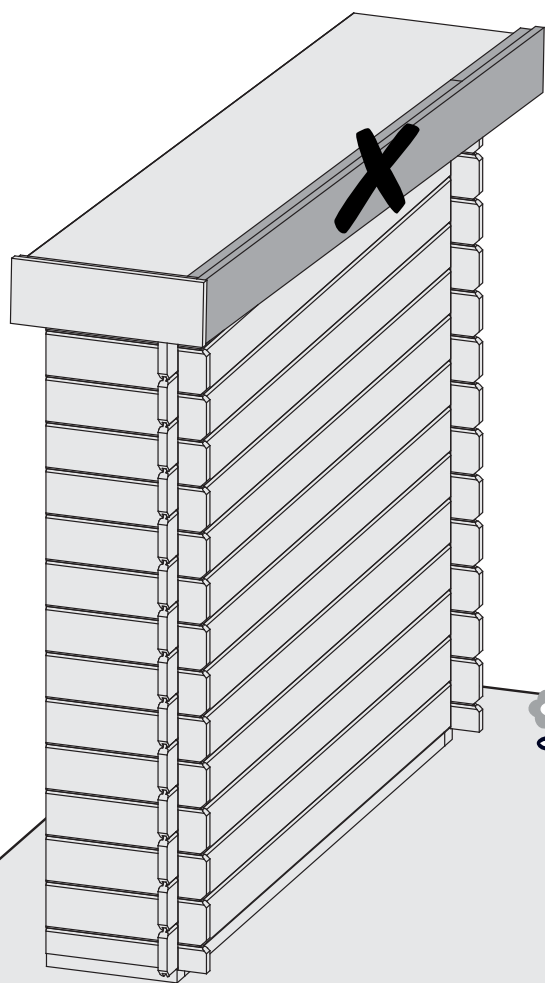
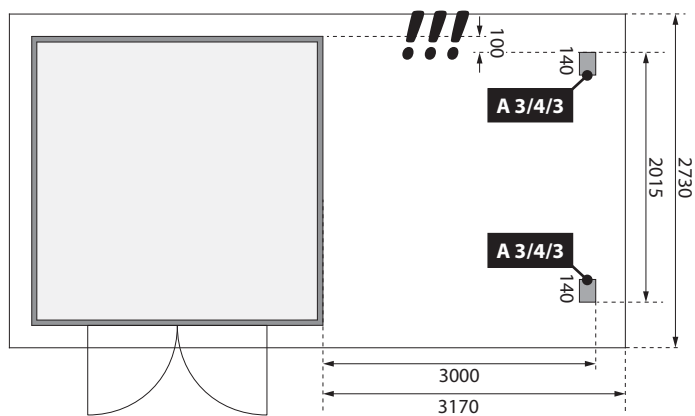
02 2x

- Bündig!
- Flush!
- Affleurement!
- Gelijk!
- I flugt!
- Aras!
- Combacia!
- Stejný!



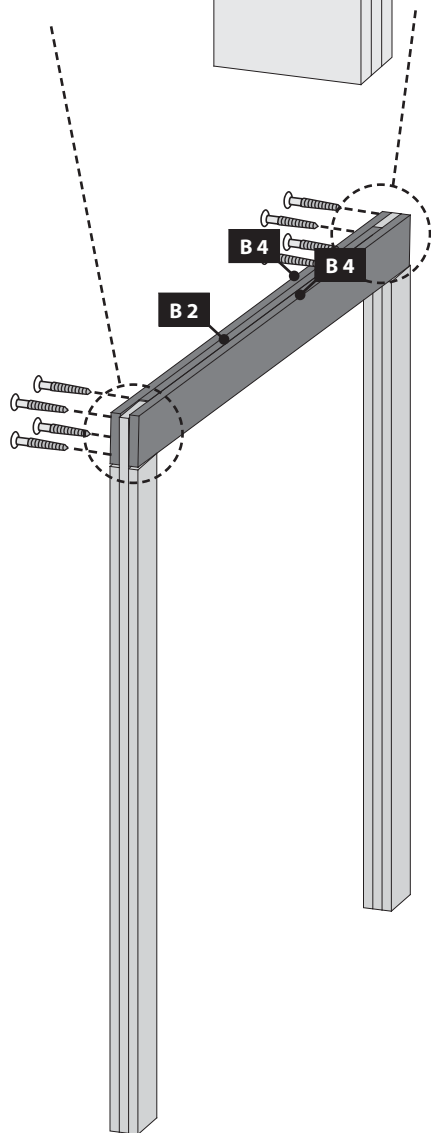
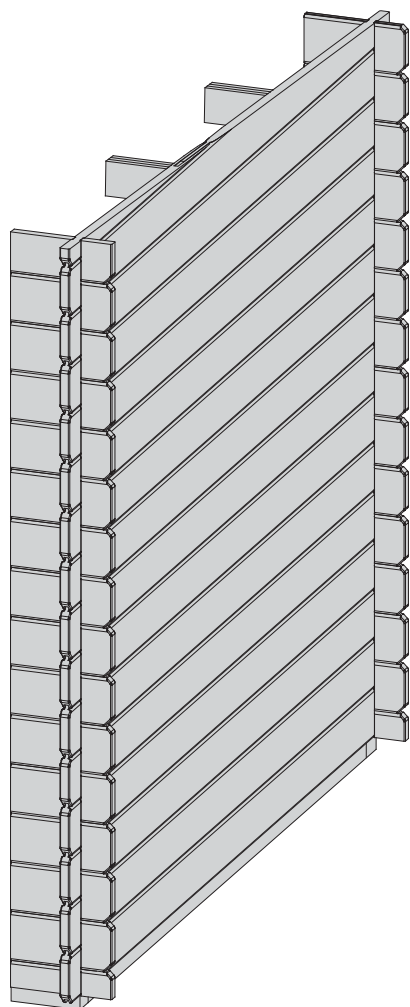
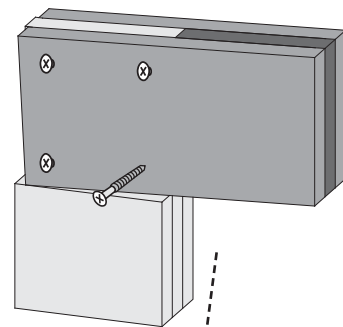
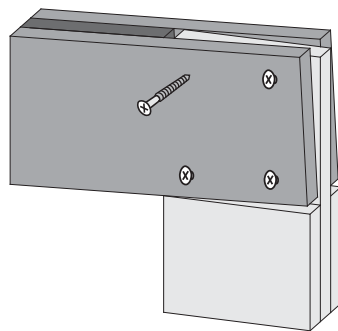
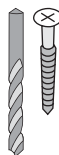
03





Ø3 mm 4x70

8x

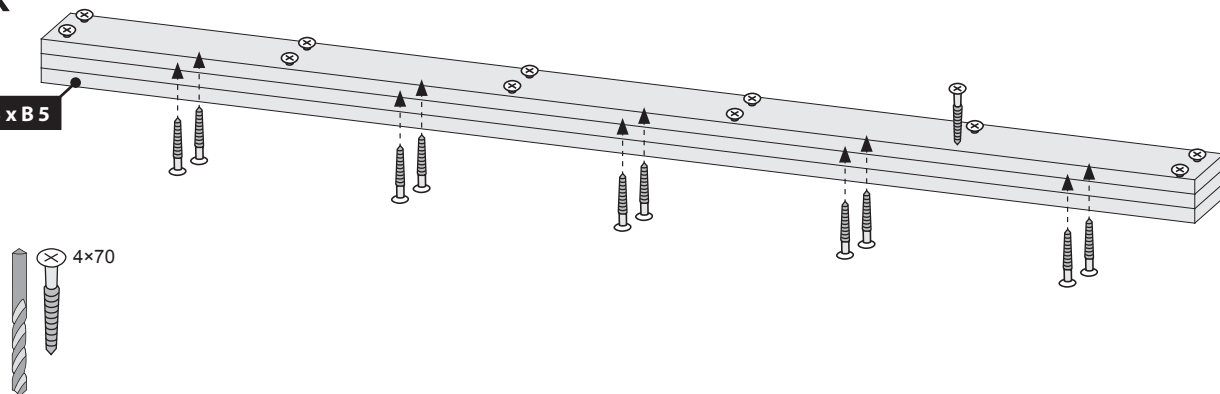


4x

3 x B5

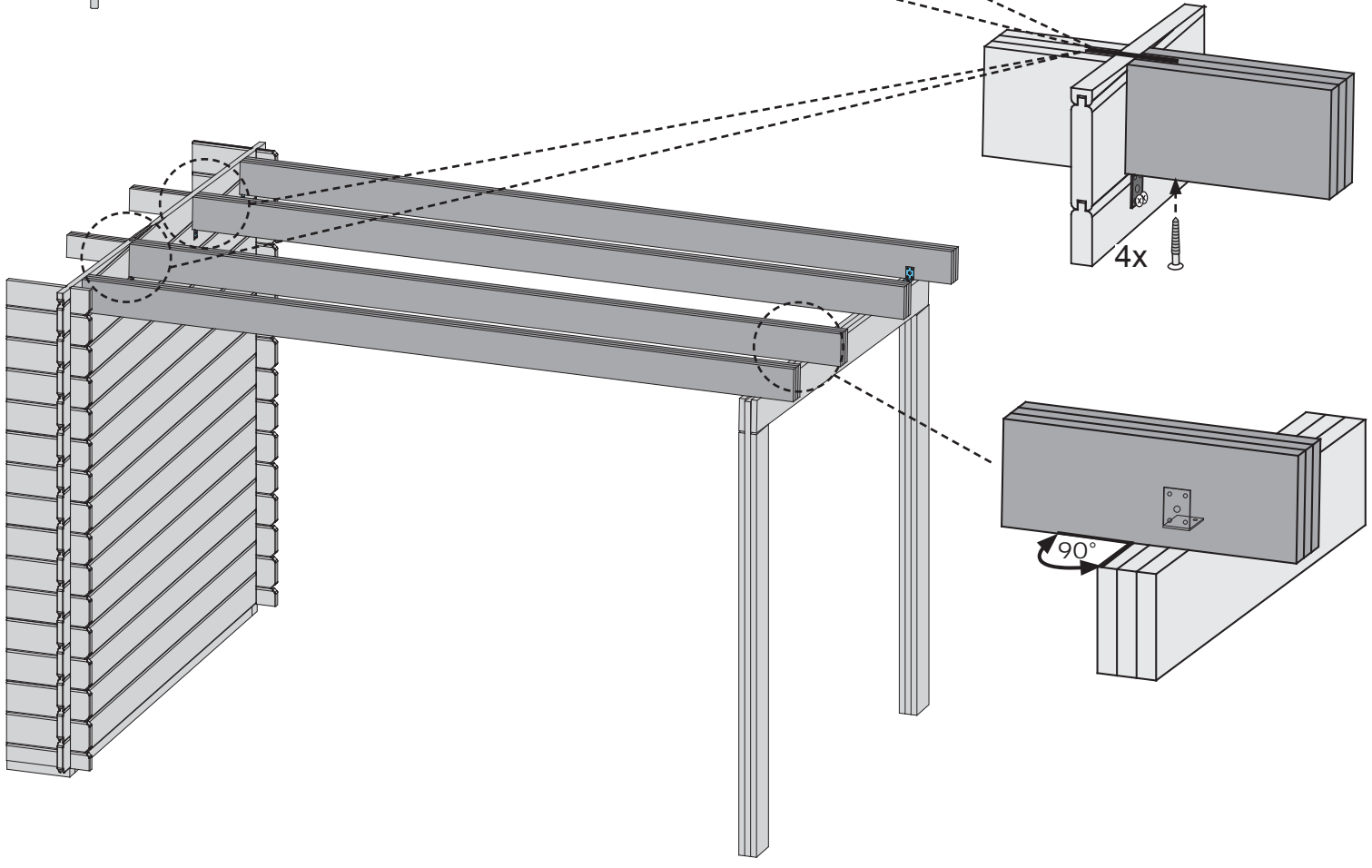
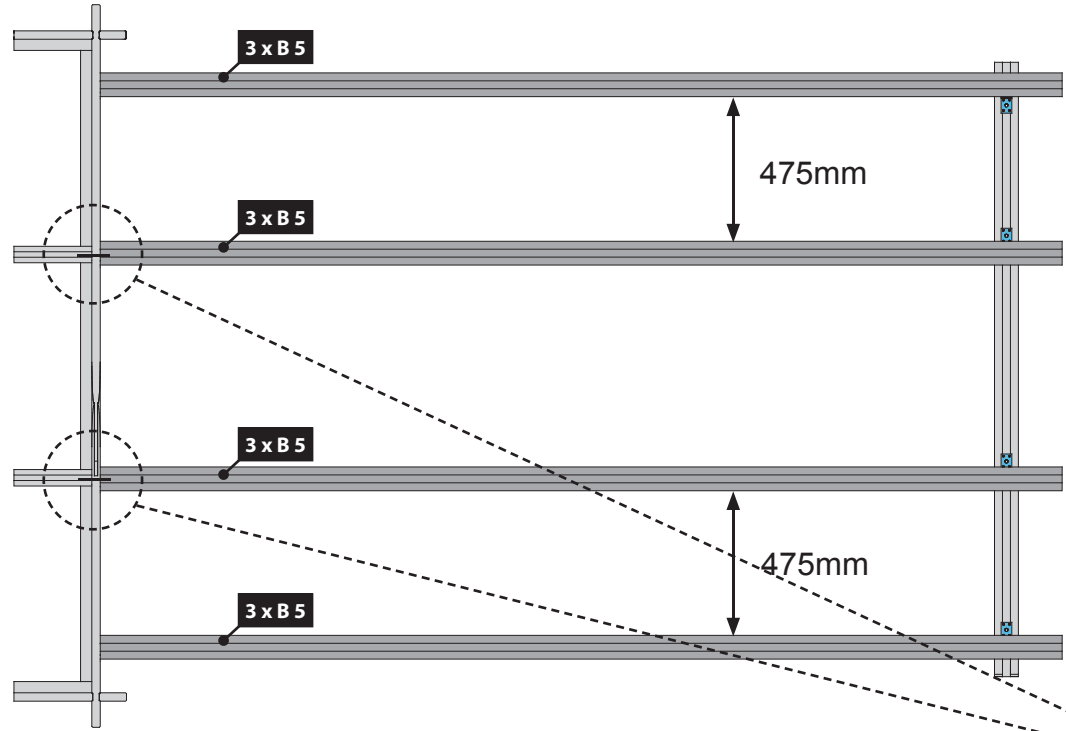
Ø3 mm 4x70

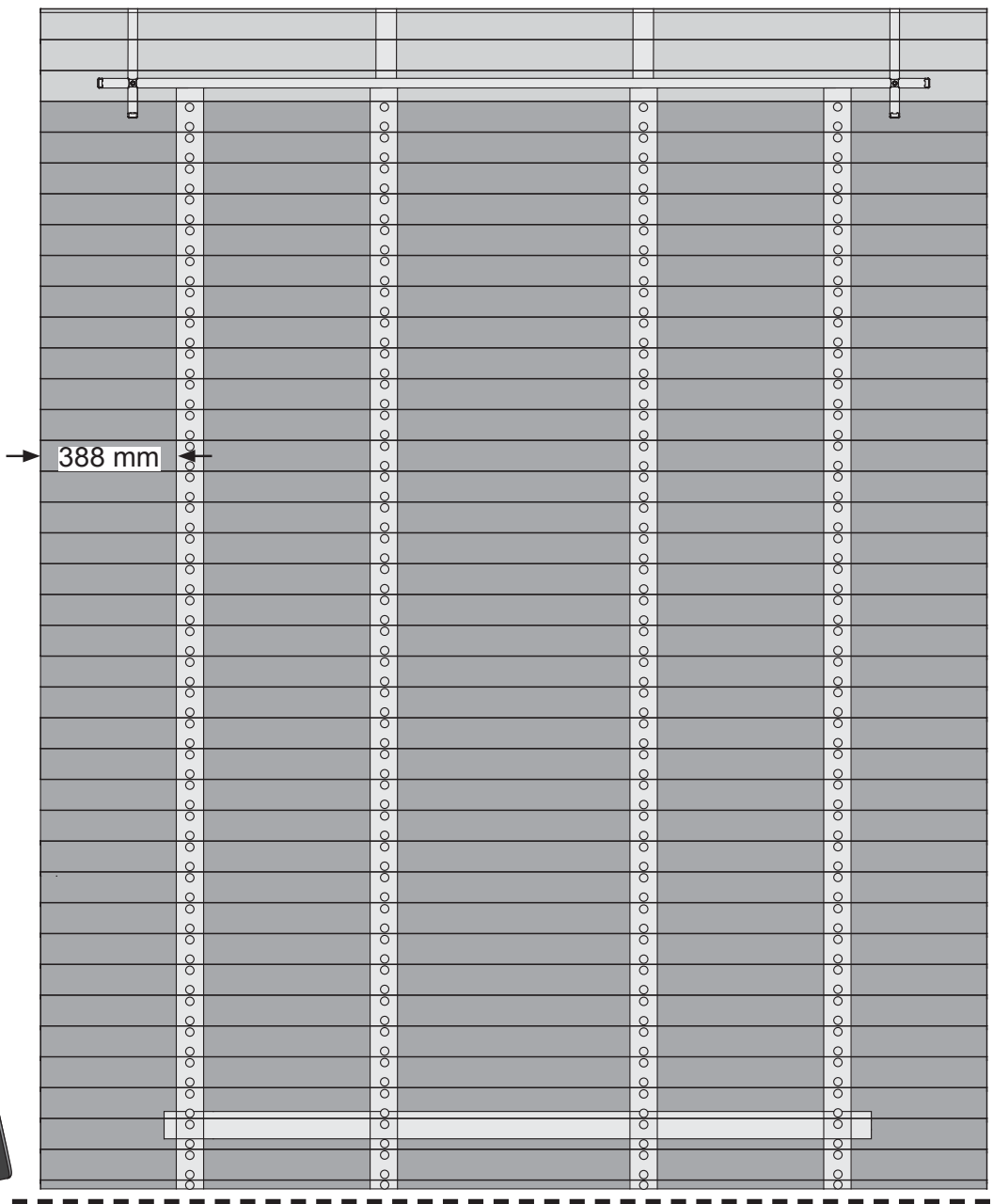
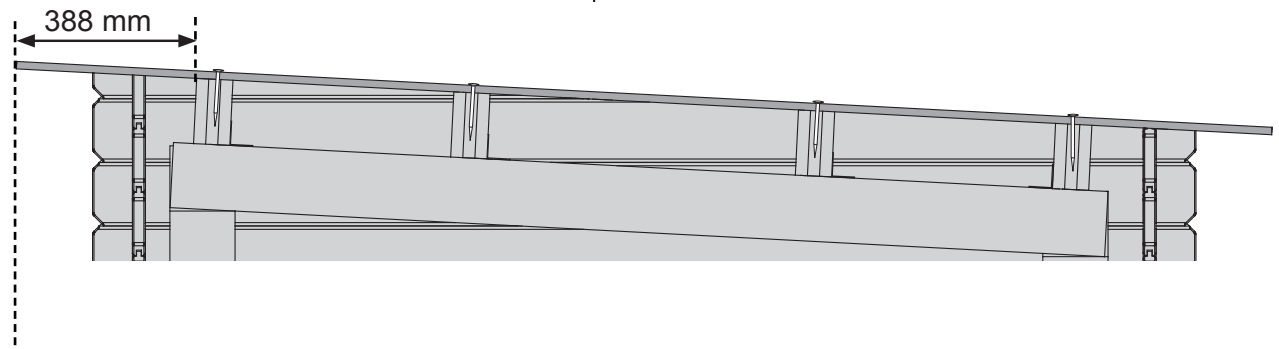
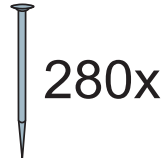
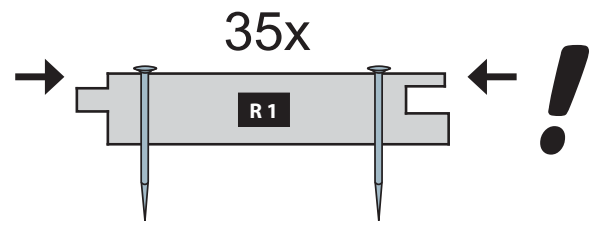
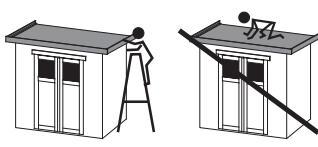
88x



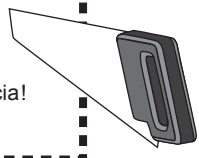
- Bündig!
- Flush!
- Affleurement!
- Gelijk!
- I flugt!
- Aras!
- Combacia!
- Stejný!

Ø3 mm 4x25 8x
64x

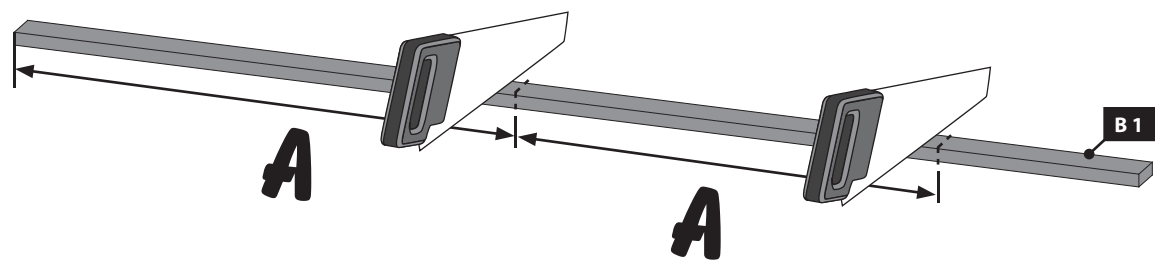




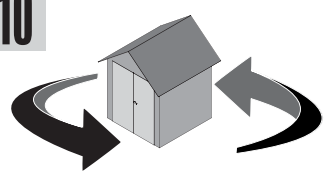
-  Bündig!
-  Flush!
-  Affleurement!
-  Gelijk!
-  I flugt!
-  Aras!
-  Combacia!
-  Stejný!

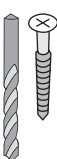
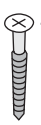


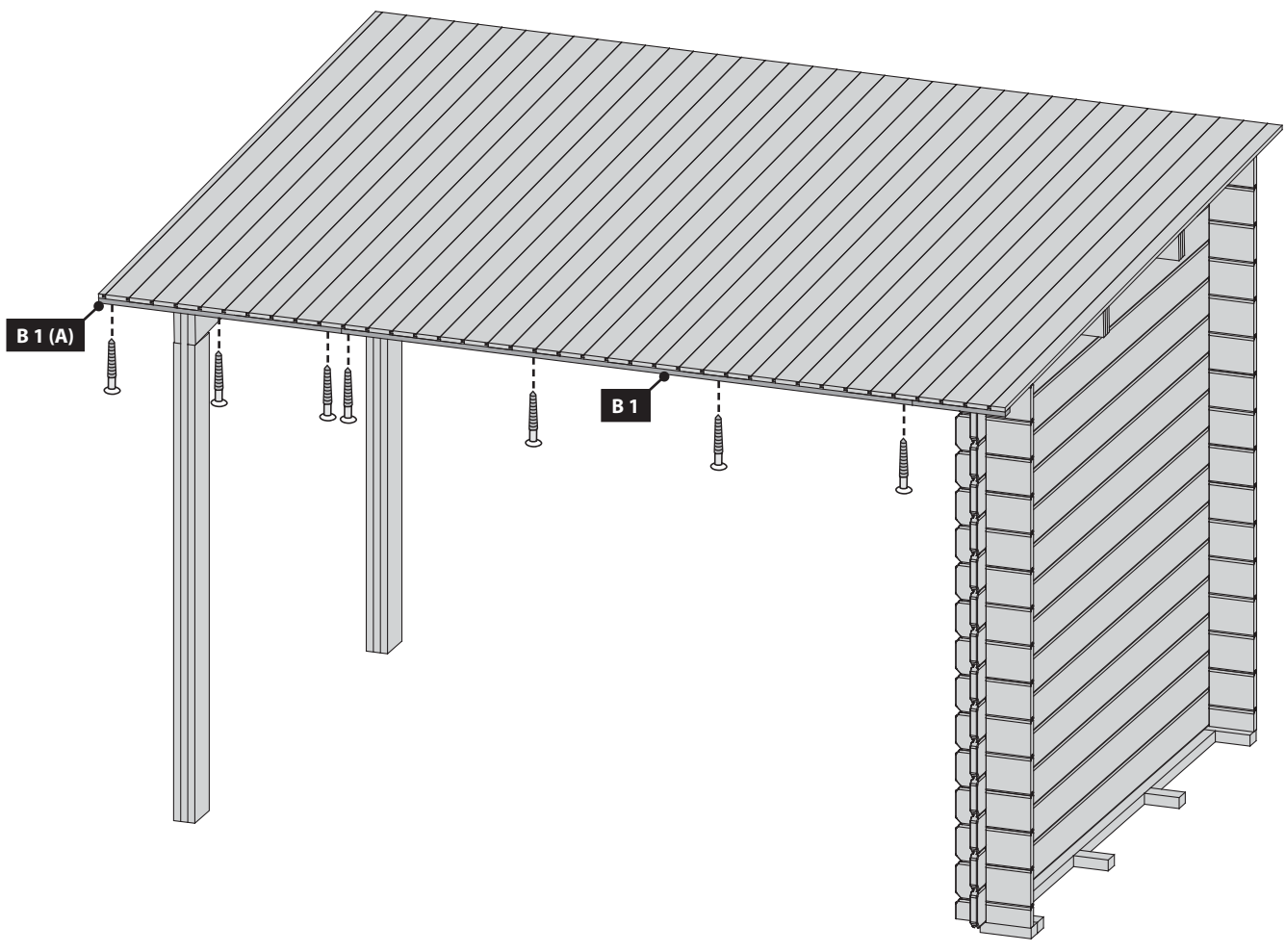
09 2x



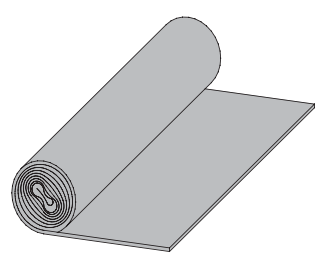
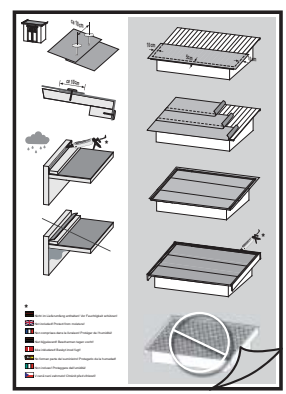
10










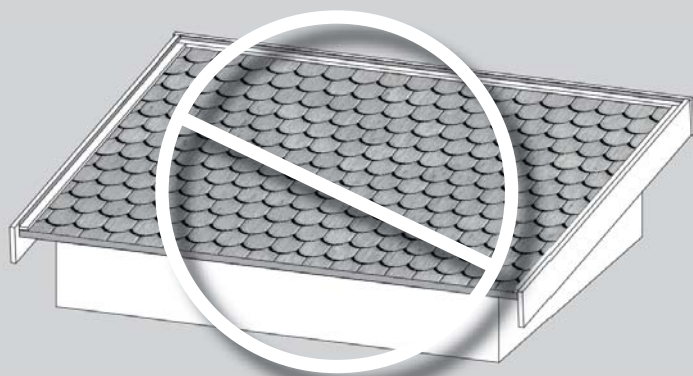
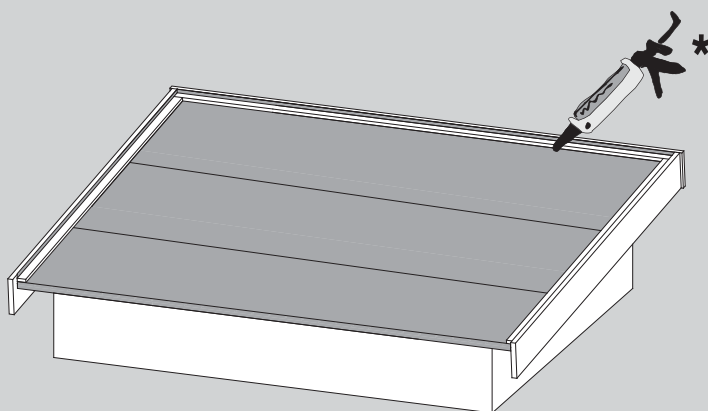
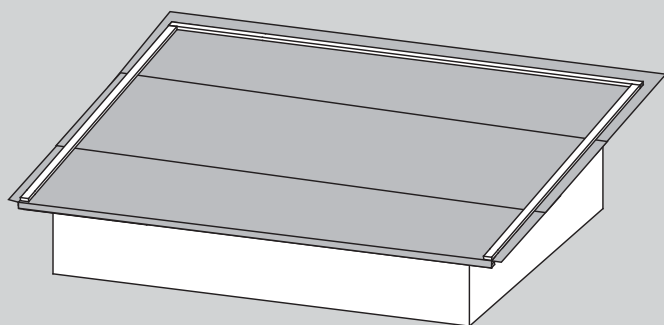
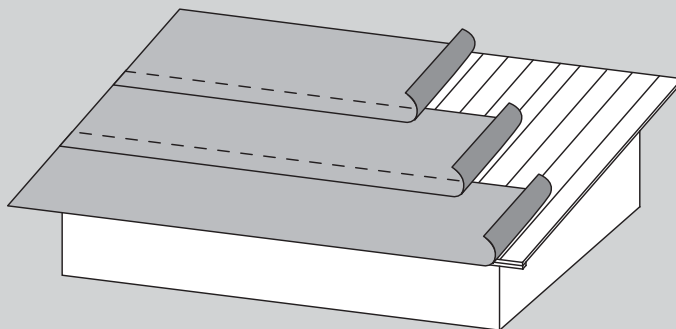
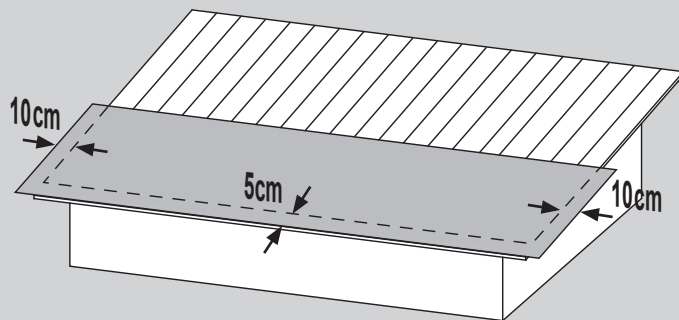
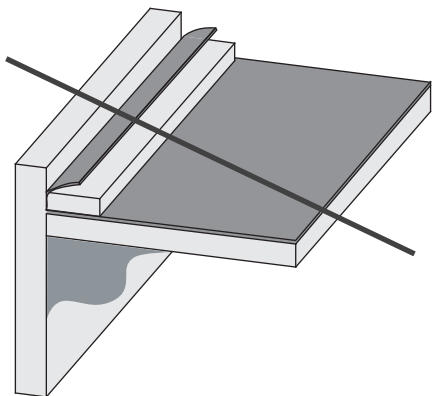
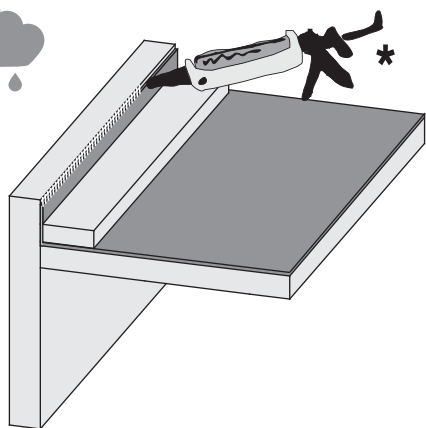
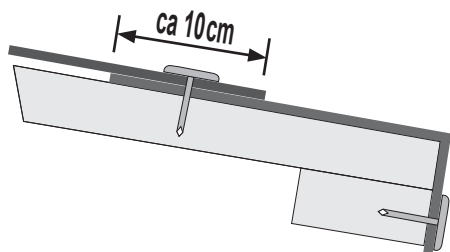
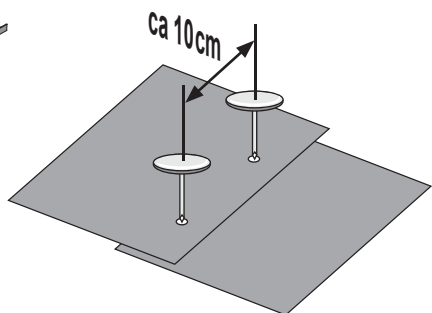
Ø3 mm  4x30
7x 




Wichtige Hinweise:
 Lesen Sie bitte die gesamte Montageanleitung sorgfältig durch, bevor Sie mit der Montage beginnen.
 Die Montageanleitung ist in mehreren Sprachen verfügbar. Bitte wählen Sie die Sprache, die für Sie am besten geeignet ist.
 Die Montageanleitung ist in der folgenden Reihenfolge angeordnet:
 1. Allgemeine Hinweise
 2. Materialliste
 3. Montageanleitung
 4. Technische Zeichnungen
 5. Zusätzliche Informationen
 Die Montageanleitung ist in der folgenden Reihenfolge angeordnet:
 1. Allgemeine Hinweise
 2. Materialliste
 3. Montageanleitung
 4. Technische Zeichnungen
 5. Zusätzliche Informationen




-  Nicht im Lieferumfang enthalten
-  Niet bijgeleverd
-  Not included
-  Non comprises dans la livraison
-  No forman parte del suministro
-  Non incluso
-  V ceně není zahrnuto





*

 Nicht im Lieferumfang enthalten! Vor Feuchtigkeit schützen!

 Not included! Protect from moisture!

 Non comprises dans la livraison! Protéger de l'humidité!

 Niet bijgeleverd! Beschermen tegen vocht!

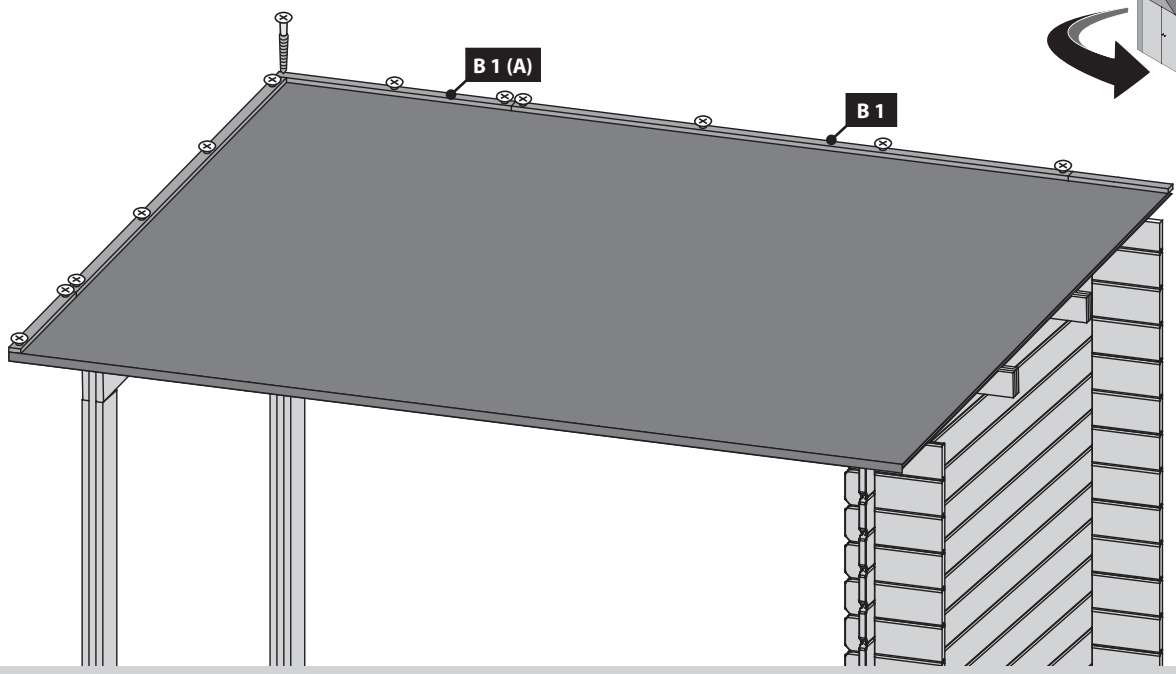
 Ikke inkluderet! Beskyt imod fugt!

 No forman parte del suministro! Protegerlo de la humedad!

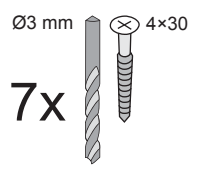
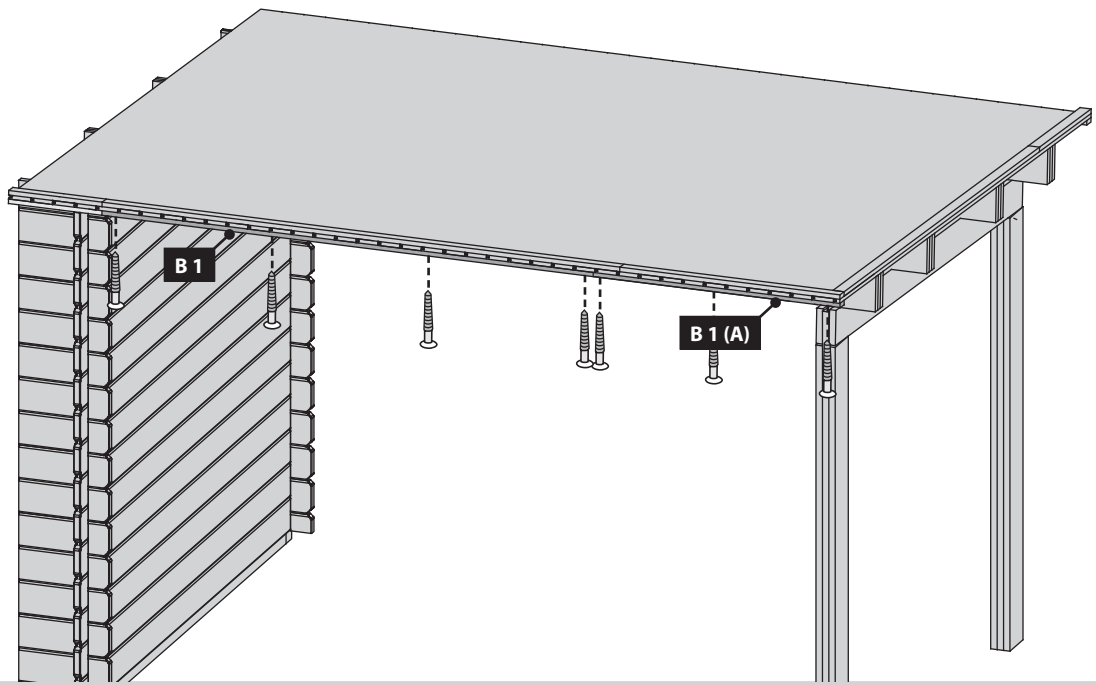
 Non incluso! Proteggere dall'umidità!

 V ceně není zahrnuto! Chránit před vlhkostí!

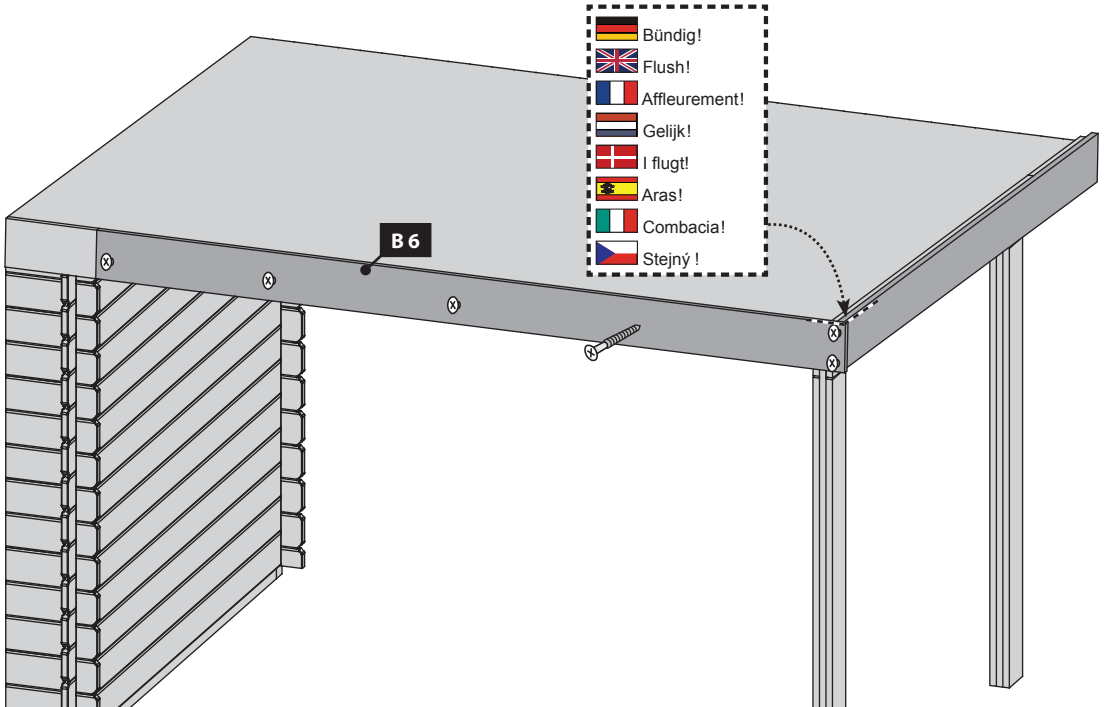
11



12



13



-  Bündig!
-  Flush!
-  Affleurement!
-  Gelijk!
-  I flugt!
-  Aras!
-  Combacia!
-  Stejný!

(04)

