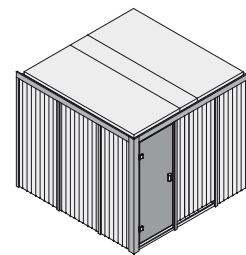


## Produktinformation



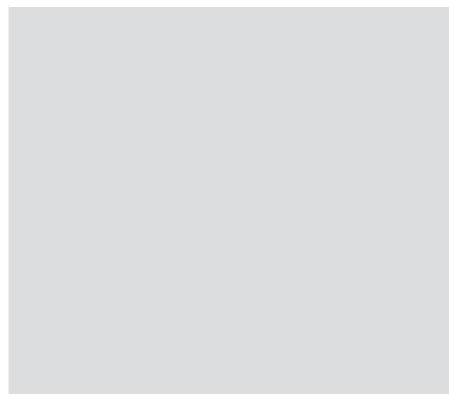
## 68 mm Systemsauna

Lieferumfang  
 Wandelemente  
 Saunadach  
 Ganzglastür  
 Ofenschutz  
 4 Liegen  
 1 Kopfstütze  
 Schrauben und Beschläge

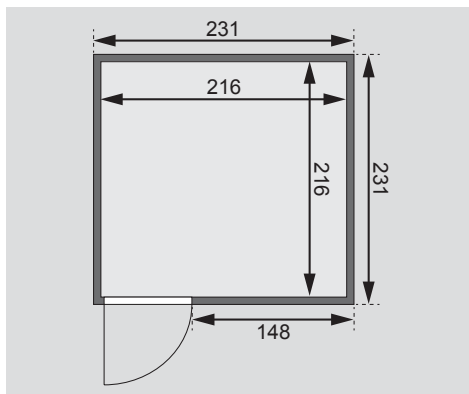


<b>Außenmaße inkl Dachkranz</b>	-
<b>Außenmaße</b>	B 231 × T 231 × H 198 cm
<b>Innenmaße</b>	B 216 × T 216 × H 192 cm
<b>Umbauter Raum</b>	9 m <sup>3</sup>
<b>Grundfläche</b>	4,6 m <sup>2</sup>
<b>Tür Außenmaße</b>	B 65,6 × T 0,8 × H 175 cm
<b>Tür Durchgangsmaße</b>	B 64 × H 173 cm
<b>Tür Lichtausschnitt</b>	B 64 × H 173 cm
<b>Tür Öffnungsrichtung links</b>	•
<b>Tür Öffnungsrichtung rechts</b>	•
<b>Tür Ausführung</b>	bronziert
<b>Fenster Außenmaße</b>	-
<b>Fenster Lichtausschnitt</b>	-
<b>Fenster Ausführung</b>	-
<b>Liege 1</b>	B 110 cm
<b>Liege 2</b>	B 55 cm
<b>Liege 3</b>	B 50 cm
<b>Liege 4</b>	-
<b>Liegen max. Gewicht</b>	250 kg
<b>Ofenschutz</b>	B 60 × T 51 × H 80 cm
<b>Türposition in Front variabel</b>	ja
<b>Spiegelbar</b>	ja
<b>Paketmaße</b>	L 230 × B 122 × H 89 cm / 423 kg

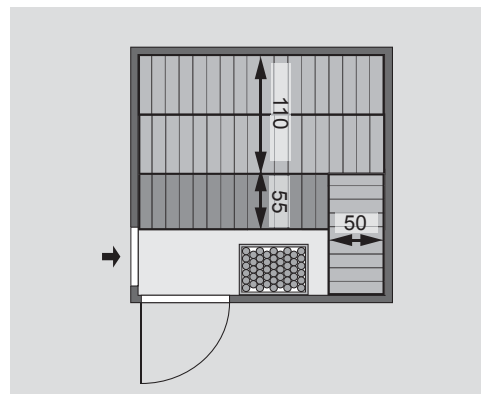
Dachkranzmodell (in cm)



Basismodell (in cm)



Fenstereinbaupositionen



### Wand

- Vormontierte Elemente
- Fronten: 42 mm Rahmenkonstruktion mit Mineralfüllwolle. Verkleidung aus 12,5 mm Spezial Softline Profilholz aus Fichte.
- Rückwände: 42 mm Rahmenkonstruktion mit Mineralfüllwolle. Innenseite mit 12,5 mm Spezial Softline Profilholz aus Fichte verkleidet. Außenseite mit einer Platte verstärkt.
- 10 cm Wand- und Deckenabstand einhalten!

### Saunadach

- Vormontierte Elemente
- 42 mm Rahmenkonstruktion mit Mineralfüllwolle
- Innenseite: 12,5 mm Spezial Softline Profilholz aus Fichte
- Außenseite: Verstärkung mit Platte

### Liegen

- Vormontiert, Fichte Massivholz

### Ganzglastür

- Massivholz-Türrahmen
- Einscheibensicherheitsglas
- Lackierter Holzgriff
- Beschläge mit Excenter für Ausrichtung der Glasscheibe
- Magnetverschlussstechnik

### Kopfstütze

- Vormontiert, Espe Massivholz

### Ofenschutz

- Fichte Massivholz