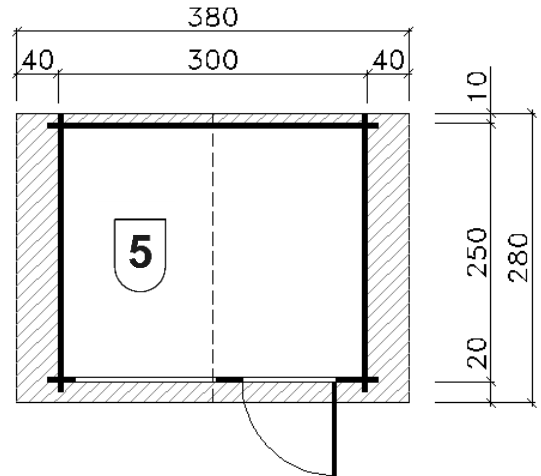




Blockbohlenhaus

Art.-Nr.: 139.3025.00.00



Angaben in cm

Sockelmaß [cm]	Maß incl. Dachüberstand [cm]	Dachfläche [m ²]	Seitenwandhöhe ab Fundament [cm]	Firsthöhe ab Fundament [cm]	Grundfläche [m ²]	Rauminhalt [m ³]	Gewicht [kg]
300 x 250	380 x 280	11,26	210	262	7,50	16,50	823

Allgemeines

- ⇒Freizeithaus in Blockbohlenbauweise, inklusiv Blumenkästen
- ⇒Sämtliche Holzteile aus nordischem Fichtenholz

Fußboden

- ⇒Unterkonstruktion aus kesseldruckimprägnierten Bodenbalken 5 x 7 cm
- ⇒19 mm starke Bodendielen mit Nut und Feder

Wandaufbau

- ⇒45 mm starke Blockbohlen mit Doppelnut und -feder
- ⇒Variantenreiche Gestaltung durch nachträglichen Einbau von Fenstern und Türen möglich
- ⇒(Zusatzfenster und Türen als Zubehör erhältlich)

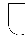
Tür

- ⇒Massive Tür 98x182 cm mit Zylinderschloß incl. 3 Schlüsseln

Fenster

- ⇒1 Dreh-Kipp-Doppelfenster 138,5x79,5 cm mit kompaktem Rahmen, polystyrolverglast

Dach

- ⇒19mm starke Dachbretter auf stabiler Dachfette, Vordach 20 cm
- ⇒Dacheindeckung aus Bitumenschindeln, rot, Paketanzahl siehe  (3,0m²/Paket)
- ⇒Ortgangverkleidung mit Abdeckung

Windverankerung

- ⇒8 mm starke Metallstangen und stabile Stahlwinkel zur Vermeidung von Windschäden

Zubehör (gegen Aufpreis)

- ⇒Anbauschuppen, Fensterläden, Blumenkästen

Verpackung

- ⇒3 Pakete incl. einzelnen Wandpaketen, Dachbelag, Montagematerial und übersichtlicher Montageanleitung
- ⇒Verpackungsmaße L/B/H=325/120/79 cm

