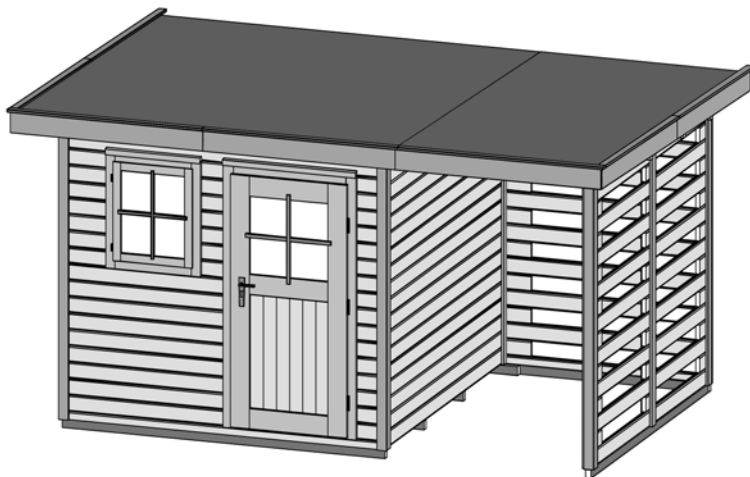


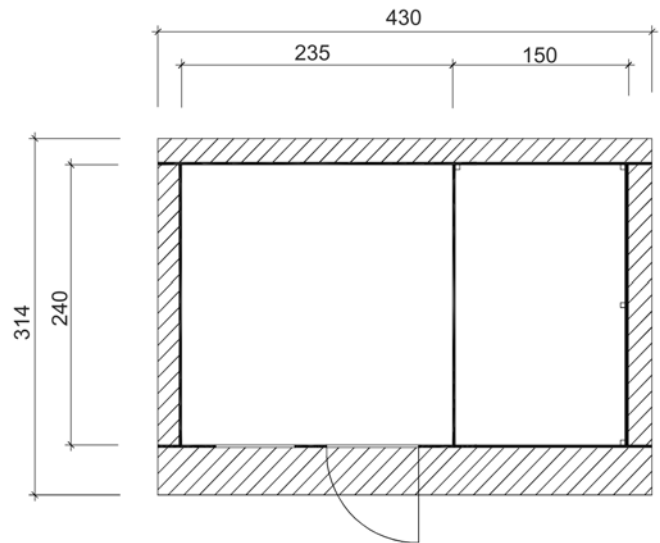


Massivholz – Gartenhaus mit Anbau

Art.-Nr.: 170.2424.00.60



Angaben in cm



Sockelmaß [cm]	Maß incl. Dachüberstand [cm]	Dachfläche [m ²]	Rückwandhöhe ab Fundament [cm]	Gesamthöhe ab Fundament [cm]	Grundfläche [m ²]	Rauminhalt [m ³]	Gewicht [kg]
385 x 240	430 x 314	13,20	217	226	9,24	20,23	667

Allgemeines

- ⇒Sämtliche Holzteile aus nordischem Fichtenholz
- ⇒Anbau links oder rechts montierbar

Fußboden

- ⇒Unterkonstruktion aus kesseldruckimprägnierten Bodenbalken
- ⇒19 mm starke Bodendielen mit Nut und Feder

Wandaufbau

- ⇒28 mm starke Blockbohlen mit Nut und Feder
- ⇒Variantenreiche Gestaltung durch nachträglichen Einbau von Fenstern und Türen möglich

Tür

- ⇒Massive Tür 97 x 182 cm mit Zylinderschloß incl. 3 Schlüsseln
- ⇒ca. 1/3 Lichtausschnitt
- ⇒Lichte Öffnung (Durchgangsmaß): 81 x 173 cm

Fenster

- ⇒1 Dreh-Kippfenster mit kompaktem Rahmen
- ⇒Lichte Öffnung B x H: 54 x 64 cm

Dach

- ⇒19mm starke Dachbretter auf stabilen Dachpfetten
- ⇒Dacheindeckung aus Bitumendachbelag

Verpackung

- ⇒2 Pakete incl. Dachbelag, Montagematerial und übersichtlicher Montageanleitung
- ⇒Verpackungsmaße L/B/H: 320/120/56
312/64/44

